

Zadavatel:

Brněnské komunikace a.s.

se sídlem Rennešská třída 787/1a, Štýřice, 639 00 Brno
IČO: 60733098

a

Statutární město Brno

se sídlem Dominikánské nám. 196/1, Brno-město, 602 00 Brno
IČO: 44992785

Veřejná zakázka:

„Výstavba Janáčkova kulturního centra v Brně“

nadlimitní veřejná zakázka na stavební práce zadávaná v užším zadávacím řízení podle § 58 zákona č. 134/2016 Sb., o zadávání veřejných zakázek, ve znění pozdějších předpisů (dále jen „ZZVZ“)

VYSVĚTLENÍ, ZMĚNA NEBO DOPLNĚNÍ ZADÁVACÍ DOKUMENTACE

dle § 98 a 99 ZZVZ

Zadavatel ve věci veřejné zakázky obdržel žádost dodavatele o vysvětlení, změnu nebo doplnění zadávací dokumentace, popřípadě poskytuje vysvětlení, změnu nebo doplnění zadávací dokumentace z vlastního podnětu.

Zadavatel vysvětlení, změnu nebo doplnění zadávací dokumentace uveřejnil včetně přesného znění žádosti na profilu zadavatele.

Vysvětlení zadávací dokumentace č. 1 ze dne 4. 7. 2023

Žádost č. 1 ze dne 4. 7. 2023

- I Jakožto potencionální dodavatel se Vás tážeme, zdali se na tvorbě zadávací dokumentace podílel [Právník roku] v kategorii Správní právo? Pro jednoznačnou identifikaci si dovoluujeme připojit fotografii nalezenou na internetu (zadavatel tuto fotografii nepřipojil k vysvětlení zadávací dokumentace, neboť nemá relevanci k samotnému zadávacímu řízení).
- II Má zadavatel představu kolik dodavatelů relevantního trhu je schopno splnit předimenzované požadavky technické kvalifikace?
- III Pro jakou právnickou osobu je tato zakázka určena/ušita?

- IV Přejdou zadavateli podmínky technické kvalifikace ve vztahu k nadčlověku v pozici Stavbyvedoucí přiměřené?
- V Přejde zadavateli podmínka pod čarou ve vztahu k nadčlověku v pozici Stavbyvedoucí přiměřená? Citace „*Uvedený požadavek bude splněn, pokud daná osoba působila v pozici stavbyvedoucího na dané referenční zakázce alespoň po dobu 12 po sobě jdoucích měsíců.*“
- VI Má dodavatel tuto podmínku chápat, tak že nadčlověk Stavbyvedoucí nesměl na referenční stavbě chybět po dobu 12 po sobě jdoucích měsíců? Tedy nemohl být nemocný, čerpat dovolenou, odjet na nákup?
- VII Jakým mechanismem zadavatel hodlá naplnění takovéto podmínky ověřovat?
- VIII Je dle zadavatele v pořádku a v souladu se zákonem, že každý dodavatel, který se nedomluví na spolupráci (prokázání kvalifikace) se společností, která se podílela na tvorbě projektové dokumentace v rozsahu jevištní technologie je prakticky vyřazen ze soutěže?

Informace zadavatele:

Ad I

Pomine-li zadavatel bezdůvodně „nestandardní“ informace od jednoho z možných dodavatelů (jak vyplývá z metadat souboru), je zákonný okruh osob podílejících se na zpracování zadávací dokumentace uveden v čl. 1.3 zadávací dokumentace.

Ad II

Zadavatel předpokládá široký okruh zájemců o zakázku, kteří budou splňovat podmínky technické kvalifikace, jakkoliv uvedený dotaz nesměřuje k vysvětlení obsahu zadávacích podmínek.

Ad III

Uvedený dotaz nesměřuje k vysvětlení obsahu zadávacích podmínek. Zadavatel odmítá tvrzení, že by veřejná zakázka byla „ušita“ pro konkrétní právnickou osobu; zadavatel naopak hledá kvalifikovaného dodavatele pro stavbu uvedeného nadstandardního rozsahu co do stavební i technologické části.

Ad IV

Zadavatel zpracoval zadávací podmínky tak, aby našel kvalifikovaného dodavatele pro stavbu uvedeného nadstandardního rozsahu co do stavební i technologické části.

Ad V

Ano, zadavateli přijde podmínka přiměřená, kdy takto reaguje na situaci, pokud by se případný „referenční“ stavbyvedoucí na některé stavbě vyskytnul pouze po určité krátkou dobu, která by negarantovala jeho zkušenost.

Ad VI

Tazatelem zmíněná podmínka směřuje k tomu, aby na referenční zakázce stavbyvedoucí působil ve standardním rozsahu výkonu této činnosti (tj. se zohledněním dovolených anebo návštěvy lékaře) po dobu 12 po sobě jdoucích měsíců, nikoliv 24 hodin denně 7 dnů v týdnu po dobu 12 po sobě jdoucích měsíců, jak (pro zadavatele nepochopitelně) naznačuje tazatel. Současně tím zadavatel eliminuje riziko, že by na nějaké stavbě byl „referenční“ stavbyvedoucí například jen měsíc, čímž by relevantní zkušenost nenabyl.

Ad VII

Posouzení splnění podmínek účasti bude realizován prostřednictvím odborné komise, která zvolí optimální postup v souladu se ZZVZ.

Ad VIII

Uvedený dotaz nesměřuje k vysvětlení obsahu zadávacích podmínek. Zadavatel hledá kvalifikovaného dodavatele pro stavbu uvedeného nadstandardního rozsahu co do stavební i technologické části, kdy předem jakkoliv nedeterminuje (či neomezuje) účast (včetně případných forem spolupráce) na dodavatelské straně.

Vysvětlení zadávací dokumentace č. 2 ze dne 20. 7. 2023

Žádost č. 2 ze dne 17. 7. 2023

V Zadávací dokumentace odst. 6.4 Technická kvalifikace dle §79 ZZVZ je požadováno v bodě c) osvědčení o vzdělání a odborné kvalifikaci fyzických osob odpovědných za poskytování stavebních prací, u 4. osoby odpovědné za AV technologie a elektroakustiku, odborná způsobilost autorizovaného inženýra ve smyslu zákona č. 360/1992 Sb., o výkonu povolání autorizovaných architektů a o výkonu povolání autorizovaných inženýrů a techniků činných ve výstavbě, ve znění pozdějších předpisů, v oboru technika prostředí staveb, specializace elektrotechnická zařízení.

S přihlédnutím k požadované délce profesní praxe se zaměřením na AV technologie divadla, kina, koncertní haly či jiného obdobného interního prostoru, se domníváme, že počet osob s požadovanou odbornou způsobilostí autorizovaného inženýra v oboru technika prostředí staveb, specializace elektrotechnická zařízení, je výrazně omezený.

Proto žádáme ZADAVATELE o možnost rozšíření odborných způsobilostí o autorizovaného inženýra ve smyslu zákona č. 360/1992 Sb., o výkonu povolání autorizovaných architektů a o výkonu povolání autorizovaných inženýrů a techniků činných ve výstavbě, ve znění pozdějších předpisů, v oboru technologická zařízení staveb, který je v oboru AV technologií nejčastěji se vyskytující.

Případně je možné doplnit odbornou způsobilost autorizovaného technika ve smyslu zákona č. 360/1992 Sb., o výkonu povolání autorizovaných architektů a o výkonu povolání autorizovaných inženýrů a techniků činných ve výstavbě, ve znění pozdějších předpisů, v oboru technika prostředí staveb, specializace elektrotechnická zařízení.

Děkujeme předem za zvážení požadavku na odbornou kvalifikaci pro osobu odpovědnou za AV technologie a elektroakustiku.

Informace zadavatele:

Zadavatel k uvedenému dotazu sděluje, že nadále prověřuje nezbytnost změny podmínek technické kvalifikace, na které tazatel poukazuje, a to zejména z hlediska přiměřenosti kvalifikačního požadavků vůči předmětu plnění a situaci na relevantním trhu dodavatelů. Zadavatel avizuje, že dodrží podmínky dle ZZVZ ve vztahu k prodloužení lhůty pro podání žádostí o účast v případě změny zadávacích podmínek či i jen prodlení s odpovědí v zákonném termínu.

Vysvětlení zadávací dokumentace č. 3 ze dne 11. 8. 2023

Informace zadavatele poskytnuté v návaznosti na žádost č. 2 ze dne 17. 7. 2023

Jak již zadavatel uvedl v předešlém vysvětlení zadávací dokumentace (č. 2 ze dne 20. 7. 2023), předmětem zvážení ze strany zadavatele byla nezbytnost změny zadávacích podmínek – ve smyslu „rozvolnění“ podmínek technické kvalifikace (ve vztahu k osobě odpovědné za AV technologie a elektroakustiku). Zadavatel přistoupil ke změně podmínek technické kvalifikace ve vztahu k této osobě, když nyní ve vazbě na porovnání obsahu autorizací v kombinaci s dalšími požadavky na danou osobu připouští i autorizaci v požadovaném oboru (technika prostředí staveb, specializace: elektrotechnická zařízení) na úrovni autorizovaného technika anebo vyšší (tj. nikoliv pouze autorizovaného inženýra). Přílohou č. 1 tohoto vysvětlení zadávací dokumentace je zadávací dokumentace ve znění nastíněných změn.

Zadavatel rovněž částečně upravil vymezení předmětu plnění této veřejné zakázky. Změny navazují na dílčí doplnění projektových dokumentací a vývoj situace ve vztahu ke stavbě s názvem „12. stavba sekundárního kolektoru Česká – Středova“, která bude realizována v blízkosti výstavby díla, které je předmětem této veřejné zakázky.

V rámci předkládaného vysvětlení zadávací dokumentace tedy byly provedeny následující změny zadávací dokumentace (včetně projektové dokumentace):

- 1) Úprava podmínek technické kvalifikace (příloha č. 1 vysvětlení zadávací dokumentace).
- 2) Doplnění informace o odvozu vykopané zeminy ze sousedícího staveniště stavby s názvem „12. stavba sekundárního kolektoru Česká – Středova“ (které není předmětem

realizace této veřejné zakázky) podle platebních podmínek a pravidel pro oceňování dle smlouvy.

- 3) Doplnění povinnosti strpění a povinnosti součinnosti ve vztahu k manipulaci se sousoším s názvem „Pohostinnost“, skládající se ze sousoší, soklu a postavené na podstavci z pískovcových kvádrů – zhotovené akademickou sochařkou Sylvou Lacinovou, nacházející se na pozemku p.č. 619/10 ostatní plocha, jiná plocha o výměře 248 m² v k.ú. Město Brno u Hotelu International v Brně, Husova 200/16, 602 00 Brno-střed (příloha č. 2 vysvětlení zadávací dokumentace).
- 4) Výměna výkazu výměr pro jevištní osvětlení a vzduchotechniku v projektové dokumentaci (jedná se o soubory *D_1_4_L08_RO_Vykaz_JevistniOsvetleni_PDPS_02_R1* a *D.1.4.C.005 - Vykaz vymer, II. Etapa_R1*) – viz příloha č. 3 tohoto vysvětlení zadávací dokumentace.
- 5) Doplnění části projektové dokumentace týkající se odstranění stávajících objektů nacházejících se na pozemku p.č. 619/9, k.ú. Město Brno, jehož součástí je stavba – budova bez čísla popisného nebo evidenčního, stavba technického vybavení (jedná se o složku s názvem *SO 03.1.2a_Odstraneni stav. objektu HIB*) – viz příloha č. 3 tohoto vysvětlení zadávací dokumentace.
- 6) Odstranění části projektové dokumentace, která nadále nebude součástí zadávací dokumentace (jedná se o soubor s názvem *D.1.4.M Vykaz III.ETAPA* a složku s názvem *AVT – část Digital concert hall*) – viz příloha č. 3 tohoto vysvětlení zadávací dokumentace.
- 7) Doplnění informací o vyhrazené změně závazku a doložení podkladové projektové dokumentace – viz příloha č. 4 tohoto vysvětlení zadávací dokumentace.

Zadavatel výslovně upozorňuje na skutečnost, že dodavatelé jsou povinni ve svých žádostech o účast (a posléze i ve svých nabídkách) zohlednit korigované znění zadávací dokumentace (tj. dle dokumentů předkládaných společně s tímto vysvětlením zadávací dokumentace).

Veškeré přílohy k tomuto vysvětlení zadávací dokumentace, které jsou revizemi původně poskytnutých dokumentů, jsou předloženy ve změnopise i v čistopise.

V souvislosti s vysvětlením zadávací dokumentace zadavatel prodlužuje lhůtu pro podání žádostí o účast, a to následovně:

Konec lhůty pro podání žádostí o účast:

Datum: 11. 10. 2023

Hodina: 10:00

Příloha:

- 1) ZD_R1
- 2) Smlouva_R1

3) Aktualizovaná PDPS

4) Příloha č. 9_R1

Vysvětlení zadávací dokumentace č. 4 ze dne 8. 9. 2023

Žádost č. 3 ze dne 5. 9. 2023

Žádost podává [...], jako jeden z možných dodavatelů, případně poddodavatelů staveb.

Dodavatel se podrobně seznámil se zadávací dokumentací veřejné zakázky a s ohledem na její obsah má důvodné pochybnosti týkající se řešení zajištění záchranného archeologického výzkumu. **Z tohoto důvodu podává tuto žádost o vysvětlení zadávací dokumentace:**

Dodavatel na základě zadávací dokumentace a informací uvedených v nálezové zprávě záchranného archeologického výzkumu: Antonín Zůbek a kol., Nálezová zpráva o provedení záchranného archeologického výzkumu při stavbě „Janáčkovo kulturní centrum v Brně, 1. etapa“ ze dne 26. 7. 2021, uložené v [...], uvádí, že stavba Janáčkova kulturního centra (JKC) se nachází v Městské památkové rezervaci Brno, na území s archeologickými nálezy, které je v okolí velmi dobře zmapováno předchozími archeologickými výzkumy. Terénní část záchranného archeologického výzkumu (dále „ZAV“)¹ v rámci 1. etapy stavby byla provedena na základě veřejné soutěže vyhlášené v roce 2015 Brněnskými komunikacemi, a. s., a probíhala s přestávkami cca 19 měsíců na ploše 2300 m². Záchranný archeologický výzkum při výstavbě Janáčkova kulturního centra (dále „JKC“) patří k největším archeologickým odkryvům svého druhu nejen v historickém jádru Brna, ale vůbec v rámci České republiky a střední Evropy. Nicméně v kategorii historických jader měst je to lokalita zcela unikátní vzhledem ke konzervaci téměř čtyřmetrových stratigrafií (!). Na území historického jádra Brna se kromě prostoru v sousedství již jiná obdobná plocha nenachází, jde tedy o zničení a nereversibilní zásah do historického centra města, čemuž by mělo odpovídat i zpracování a uchování souboru informací pro budoucí generace. Vzhledem k zastavěnosti někdejších velkých moravských královských měst Jihlavy, Znojma a Olomouce se taktéž jedná o zcela ojedinělý prostor, který nemá v těchto historických jádrech žádné přímé obdoby. Charakterem a mírou zachování archeologických terénů jde v brněnských podmínkách i v širším střeoevropském kontextu o naprosto unikátní lokalitu. Výzkum obdobného stylu a rozsahu se již na území historického jádra vnitřního města neuskuteční. Odkryv bude představovat jedinečnou, významnou sondu do poznání vývoje zástavby jednoho z domovních bloků a to od počátků města ve 13. století až do dnešních dnů.

¹ Záchranný archeologický výzkum (dále jen ZAV) je odbornou archeologickou činností vyvolanou ohrožením či narušením území s archeologickými nálezy (např. stavební činností). Výsledkem ZAV je soubor artefaktů (movitých nálezů), dokumentace nemovitých archeologických nálezových situací, odkrytých nemovitých objektů konstrukcí apod., a nálezová zpráva (zpráva o výsledcích výzkumu dle dílky § 21, odst. 4 zákona 20/1987 Sb. o státní památkové péči).

V rámci zákonné povinnosti podle zákona č. 20/1987 Sb. je nezbytné provést ZAV řádně v předstihu před vyhloubení stavební jámy, zejména pak pod objektem plánovaného Technologického centra (SO 1.2.). Toto rozšíření podzemních prostor má plochu cca 1050 m² (cca 45 % plochy z roku 2015 viz výkres ZD - D.1.1.100_Výkopy). Předpokládáme, že její část cca 5 až 20 % může být zničena, nebo podsklepena jako v případě ZAV v rámci 1. etapy. Na základě zadávací dokumentace (dále jen ZD) je zřejmé, že se ZAV významně dotkne i přípojek splaškové a dešťové kanalizace (SO 1.3.2a,c), potom zejména přeložky kanalizace a vodovodu (SO 3.2.6, SO 3.2.7) a nakonec i úprav spojených s veřejnými venkovními plochami (SO 3.6).

Po prostudování ZD jsme zjistili, že archeologie je zde zmíněna na dvou místech a to v „Souhrnné technické zprávě“. První zmínka je v části „B.8. o) Postup výstavby, rozhodující dílčí termíny“ v odstavci na straně 137 věnovanému „1. fázi hrubé stavby“. Přesně se jedná o formulaci: „Ze stávajícího povrchu terénu se bude po obvodu jámy provádět záporové pažení, po němž budou odstraněny vrstvy vozovky a zpevněných ploch v rozsahu stavební jámy. Poté bude zahájeno hloubení stavební jámy za současné koordinace s archeologickým průzkumem. 1. část hloubení stavební jámy bude ukončena v úrovni hladiny podzemní vody. V předepsaných úrovních budou provedeny kotvy záporového pažení. V úrovni 1. části hloubení bude dno jámy upraveno pro pojezd těžké mechanizace. Jako první bude provedena vodící zídka pro vrtnou soupravu a následně budou zahájeny vrty pro obvodovou stěnu z převrtávaných betonových pilot. V těsném sledu za vrty a betonáží stěn z převrtávaných pilot bude prováděna pilotáž obvodových stěn... Pokračovat bude hloubení jámy při současném kotvení stěny z převrtávaných pilot v předepsaných místech. Při hloubení bude pokračovat archeologický průzkum...“. Tato formulace vůbec neakcentuje skutečnost ZAV z let 2015 až 2017, neboť autoři Projektové dokumentace bohužel čerpali informace pouze z rešerše z roku 2014,² nikoliv z poznatků učiněných ZAV o rok později, nebo z nálezové zprávy ZAV 1. etapy JKC z roku 2021. Zda budou tyto práce významněji zohledněny v harmonogramu stavby nelze v ZD zjistit. Druhá zmínka o ZAV je také v Souhrnné technické zprávě, tentokrát v Příloze 2 – v Popisu eliminace rizik ve smlouvě se zhotovitelem stavby a/nebo dalšími dodavateli (Interiéru) a v bodě 29 na straně 149 se zde hovoří: „Při provádění všech výkopových prací je nutno přizvat archeologa a počítat s archeologickým průzkumem. V případě zajímavých nálezů je třeba v ceně počítat i se zpracováním nálezových zpráv archeologů (v režii stavby)“. Celá tato formulace je velmi vágní a vůbec nezohledňuje skutečnosti a zjištění z roku 2015 až 2017, navíc veškeré budoucí náklady ZAV přenáší na vybraného zhotovitele stavby. Náklady na ZAV i vícenáklady zhotovitele se ZAV spojené však nejsou zahrnuty v části „F_Rozpočet“ - ve výkazech výměr.

ZAV v roce 2015 až 2017 v rámci 1. etapy JKC významně zasáhl do realizace a přinesl i vícenáklady tehdejšímu zhotoviteli, které se odrazily v konečné ceně stavby. Domníváme se proto, že by uchazečům měly být tyto okolnosti známy, aby mohli zodpovědně přistoupit ke kalkulaci svých nákladů a zejména časového harmonogramu stavby, neboť ZAV nebude

² Viz B_Souhrnná technická zpráva (s. 10): Historicko-archeologická rešerše - Brno, ulice Veselá, Besední, k. ú. Brno – město, MPR Brno, David Merta, Archaia Brno o.p.s., 2014.

náročný pouze časově, ale i finančně. A to nejen v případě rozšířeného suterénu, ale i přeložek a úpravy náměstí.

Odhad nákladů a časová náročnost:

Dle dosavadních zkušeností a výsledků z 1. etapy ZAV lze rámcově odhadnout náklady i časovou náročnost ZAV v rámci 2. etapy. Základní ukazatel pro odhad nákladů na ZAV představuje objem (kubatura)³ dochovaných archeologických situací. Mocnost historického souvrství dosahuje v daném prostoru až 3 m, což prokázala již celá řada archeologických výzkumů, realizovaných v těsném sousedství chystané stavby, především záchranný archeologický výzkum při 1. etapě výstavby JKC v letech 2015 až 2017. Do povrchu geologického podloží je pak zahloubeno množství dalších archeologických objektů, čímž se zkoumaný objem dále navyšuje.

Zásadní položku v nákladech ZAV tvoří odborné vytěžení archeologických terénů v prostoru technologického centra (cca 1200 m²). Zde lze konkrétní cenu vypočítat poměrově z nákladů zmíněného výzkumu při 1. etapě výstavby JKC (zájmová plocha činila 2300 m²). Skutečné náklady na ZAV v rámci této etapy jsou cca 14,5 mil. Kč bez DPH 21 % v cenách z roku 2014, což je odhadem 21,8 mil. Kč bez DPH 21 % v dnešních cenách.⁴ Náklady na ZAV dále výrazně navýší odborné vytěžení archeologických terénů v trase přeložky kanalizace, vedené po obvodu nového objektu (především mezi šachtami Š8 až Š3 – cca 60 m). Další položky budou představovat archeologické výzkumy při ostatních zemních pracích (přeložky inženýrských sítí, těžní šachty pro raženou štolu kanalizace, ražby, chodba pod Besední ulicí, úprava povrchů atd.). Tyto náklady mohou dosáhnout výše cca 1 až 3 mil. Kč bez DPH 21 %.⁵ Celkové odhadované náklady lze tedy stanovit na základě jednoduchého poměrového výpočtu – vzhledem k rozšířené ploše se jedná cca o 45 % reálných nákladů na ZAV 1. etapy v dnešních cenách, což činí 9,8 mil. Kč bez DPH 21 %, plus náklady na ZAV v rámci přeložek a úpravy povrchů (1 až 3 mil. Kč.). **Maximální cena** celého výzkumu bez odvozu zeminy tedy dle našeho odhadu může dosahovat výše **cca 14 mil. Kč bez DPH 21 %**. Je potřeba zdůraznit že tato cena představuje pouze náklady na samotnou odbornou exkavaci, dokumentaci archeologických situací, konzervaci a evidenci nálezů, doprovodné analýzy a vypracování nálezové zprávy. Nezahrnuje však náklady na poskytovanou součinnost stavitele (zajištění staveniště, zázemí archeologického výzkumu, zajištění stavební jámy, manipulační práce s mechanizací v rámci ZAV, zemní práce spojené s odtěžením recentních částí terénu – konstrukční vrstvy komunikací, odvoz vytěžené zeminy atd.).

Co se týká **času potřebného na realizaci ZAV** v rámci výkopových prací, je třeba počítat: **1) pro Technologické centrum (SO 1.2.)** – přibližně **10 kalendářních měsíců, v případě že by ZAV byl realizován v březnu až listopadu a 12 měsíců pokud by zasahoval do zimního**

³ Viz také https://www.arub.cz/wp-content/uploads/Arub_RAPP_Obvykle-naklady-na-provedeni-ZAV_8-2020.pdf.

⁴ Na základě informací od tehdejšího zhotovitele ZAV spol. Archaia Brno nebyly celé tyto náklady pokryty tehdejší SOD.

⁵ Zde byly jako vzor použity náklady na ZAV při rekonstrukci Dominikánského náměstí z roku 2018, které dle zhotovitele ZAV – [...] dosáhly 3,5 mil. Kč bez DPH 21 % v tehdejších cenách.

období;6 2) co se týká ostatních SO jako jsou přeložky a úpravy povrchů, zde je nutné počítat s **3 až 6 měsíci výzkumu**. V tomto druhém případě lze samozřejmě řadu prací realizovat v souběhu se stavbou. Ideální by bylo realizovat ZAV zcela v předstihu, aby nenarušil průběh stavby, podobně jako tomu bylo při výstavbě projektu Masaryčka realizovaného společností Penta Real Estate.⁷ Což je patrně i neekonomičtější varianta.

Dodavatel závěrem své žádosti upozorňuje zadavatele, že podle § 36 odst. 3 ZZVZ *žadavací podmínky zadavatel stanoví a poskytne dodavatelům v podrobnostech nezbytných pro účast dodavatele v zadávacím řízení. Zadavatel nesmí přenášet odpovědnost za správnost a úplnost zadávacích podmínek na dodavatele.* Je tak zřejmé, že zadavatel má povinnost poskytnout dodavatelům veškeré informace potřebné pro zpracování jejich nabídky a kalkulaci nabídkové ceny. Bez toho zadavatel nemůže očekávat, že obdrží vzájemně porovnatelné nabídky, případně lze čekat problémy při následné realizaci včetně nutnosti navýšení ceny díla. Je tedy nejen v zájmu dodavatelů, ale i samotného zadavatele, aby dodavatelé měli od počátku jasno, co přesně je předmětem veřejné zakázky a za jakých podmínek by tato měla být realizována. V daném případě tomu tak však není, neboť zadávací dokumentace dostatečně neodpovídá na otázky týkající se zajištění záchranného archeologického výzkumu. **Dodavatel s ohledem na všechny výše uvedené skutečnosti žádá, aby se zadavatel vyjádřil k následující otázkám:**

Dotazy na zadavatele:

1. Bude zadavatel zadávat záchranný archeologický výzkum jako samostatnou veřejnou zakázku nebo bude záchranný archeologický výzkum ošetřen v rámci širšího spektra subdodávek zhotovitele?
2. Zda zadavatel již v této fázi přípravy stavby počítá s finančními náklady a časem nutným na provedení záchranného archeologického výzkumu na předmětné stavbě dle zákona č. 20/1987 Sb.?
3. Zda zadavatel počítá s předstihovým způsobem zadání a řešením záchranného archeologického výzkumu, tak, aby bylo následně možné minimalizovat jinak nevyhnutelné vícenáklady zhotovitele stavby?
4. Zda je zadavatel schopen vytvořit dostatečný časový prostor v rozsahu optimálně 14 měsíců (viz specifikaci výše) tak, aby v něm mohl proběhnout záchranný archeologický výzkum, který by tak následně umožnil realizovat harmonogram vlastní stavby v délce 36 měsíců?

Informace zadavatele

Ad 1) dotaz:

K uvedenému dotazu zadavatel sděluje, že ZAV není předmětem řešené veřejné zakázky. Zhotovitel má dle smlouvy povinnost ZAV strpět (viz odst. VIII.31 a VIII.32 návrhu smlouvy).

Ad 2) dotaz:

Zadavatel má stanoven předpokládaný odhad finanční i časové náročnosti ZAV, avšak s ohledem na to, že realizace ZAV není předmětem řešené veřejné zakázky, zadavatel nepovažuje za nezbytné poskytování dalších informací. Zadavatel důvodně předpokládá, že potenciální dodavatelé si budou schopni vyhodnotit pravděpodobnou náročnost ZAV na základě svých odborných znalostí a zkušeností. Zadavatel dodává, že v případě delších přerušení prací v důsledku ZAV dojde k prodloužení termínu realizace díla, a tedy nedostatek informací o ZAV nelze vnímat jako nejasné zadávací podmínky bránící dodavatelům účastnit se zadávacího řízení.

Ad 3) dotaz:

Zadavatel informuje tazatele, že s takovou možností nepočítá. Nyní je uvažováno o realizaci ZAV v průběhu realizace stavby (viz i odpovědi výše). Zadavatel rovněž upozorňuje na existenci § 222 ZZVZ, který umožňuje zadavateli měnit závazek z uzavřené smlouvy.

Ad 4) dotaz:

Zadavatel informuje tazatele o tom, že v případě delšího trvání ZAV (a souvisejícího úplného přerušení prací) dojde k prodloužení prací dle odst. VIII.31 návrhu smlouvy.

Vysvětlení zadávací dokumentace č. 5 ze dne 19. 12. 2023

Informace zadavatele poskytnuté z vlastního podnětu

Zadavatel informuje účastníky zadávacího řízení, že v nedávné době zaznamenal vícero žádostí o vysvětlení zadávací dokumentace, které obsahují otázky primárně technického případně smluvního rázu. S ohledem na množství zaslaných dotazů a jejich charakter musí zadavatel přistoupit k jejich důkladnému a komplexnímu posouzení. Takového posouzení není zadavatel v zákonem (ZZVZ) stanovené lhůtě schopen. Proto zadavatel avizuje, že na žádosti o vysvětlení zadávací dokumentace č. 5 (doručena dne 14. 12. 2023), č. 6 a č. 7 (obě doručeny dne 18. 12. 2023) odpoví po uplynutí příslušné lhůty vyplývající ze ZZVZ.

Zadavatel spolu s odpovědí na dotazy prodlouží i lhůtu pro podání nabídek, a to alespoň v délce odpovídající nejdelšímu prodloužení s poskytnutím relevantního vysvětlení zadávací dokumentace.

Vysvětlení zadávací dokumentace č. 6 ze dne 22. 1. 2024

Žádost č. 5 ze dne 14. 12. 2023

Dotaz č. 1

Ve výkaze výměr VON v položkách č. 34 až 42 jsou pevně stanoveny jednotkové ceny. Znamená to, že zadavatel trvá na těchto cenách a do sloupce cena/MJ má být doplněno „1“, tak aby byly tyto položky všemi uchazeči oceněny shodně?

34	12.01	Náklady na nápravu škod způsobených během výstavby na okolních nemovitostech a zařízeních, preliminář	CZK	7.000.000,00000		0,00
35	12.05	Náklady na výrobu speciálních fyzických vzorků nadstandardních a neobvyklých konstrukcí zejména akustických v sále, nad rámec běžného způsobu vzorkování, preliminář	CZK	5.000.000,00000		0,00
36	12.02	Náklady na úpravy vedení inženýrských sítí pro napojení do aktuálního stavu (zejména kanalizace vč. štolování), preliminář	CZK	4.000.000,00000		0,00
37	12.03	Náklady na vyvolané demolicе vč. zajištění potřebné dokumentace a povolení, (zejména odstranění stávajícího objektu trafostanice hotelu International), preliminář	CZK	4.000.000,00000		0,00
38	12.04	Náklady na zvláštní dopravně inženýrská opatření, preliminář	CZK	1.000.000,00000		0,00
39	12.06	Náklady na vypracování nezbytných nestandardních projektových podkadů pro výrobu požadovaných speciálních vzorků stavebních prvků a konstrukcí vč. ověřování v 3D modelu a akustických měření (zejména podhledové a stěnové akustické prvky v sále), preliminář	CZK	5.000.000,00000		0,00
40	12.07	Náklady na úpravy a optimalizaci PD ve prospěch úspory investičních nákladů na základě nově vzniklých nepředpokládaných skutečností v průběhu výstavby (např. ZSJ - změna rozpěrných kcí za kotvené apod.), preliminář	CZK	7.000.000,00000		0,00
41	12.08	Náklady na případné rozšíření rozsahu autorského a technického dozoru stavby nad rámec smlouvy na základě změn a úprav předpokládaného harmonogramu stavby, preliminář	CZK	4.000.000,00000		0,00
42	12.09	Náklady na vypracování nezbytných nestandardních projektových podkadů pro výrobu požadovaných funkčních vzorků atypických prvků TZB a souvisejících částí (např. distribuční elementy pro sál, akustické a protipožární ucpávky apod.) vč. akustických měření, preliminář	CZK	3.000.000,00000		0,00

Dotaz č. 2

Ve výkazu výměr ZTI II. - etapa i v PD je popis zařizovacích předmětů např. WC, UM – standard, střední standard, vyšší standard, baterie pro U, pro U1, pro U2.....

Ve výkazu výměr je poznámka:

Zařizovací předměty (BLIŽŠÍ SPECIFIKACE VIZ STAVEBNÍ DOKUMENTACE- STANDARDY ZAŘIZOVACÍCH PŘEDMĚTŮ A ARMATUR)

, ale ve stavební dokumentaci standardy chybí.

V PD je poznámka:

DESIGN JEDNOTLIVÝCH ZAŘIZOVACÍCH PŘEDMĚTŮ A VÝTOKOVÝCH ARMATUR VIZ ARCH. ŘEŠENÍ

v architektonickém řešení také standardy uvedeny nejsou. Žádáme o doplnění standardů zařizovacích předmětů, baterií apod.

Dotaz č. 3

Ve výkazu výměr je u některých položek zařizovacích předmětů (umyvadlo vestavěné pod desku, kamenné umyvadlo, nerezové dřezy, dělící stěna k pisoáru, sprchová zástěna) poznámka – dodávkou interiéru (stavby). Žádáme o vysvětlení, jestli do položek má být uvedena cena za montáž zařizovacího předmětu nebo bude položka nulová.

Dotaz č. 4

Ve výkazu výměr ZTI II. - etapa je pod pol. č. 92 uvedeno: Cirkulační čerpadlo, D+M - 2 kus. Uvedený popis je příliš obecný, žádáme o doplnění jednoznačných technických parametrů.

Dotaz č. 5

Ve výkazu výměr ZTI II. - etapa je pod pol. č. 93 a 94 uvedeno: Automatický redukční ventil na cirkulaci. Dále v popisu položky je už správně uvedeno "regulační a uzavírací ventil". Žádáme o opravu slova "redukční".

Dotaz č. 6

Ve výkazu výměr ZTI II. - etapa je pod pol. č. 179 uvedeno: Pojistná souprava na sekundární straně akumulčního zásobníku nad 200 l - 1 kus. V poznámce k položce je uvedený soupis armatur, u kterých chybí dimenze. Žádáme o doplnění chybějících dimenzí u zmíněných armatur.

Dotaz č. 7

Ve výkazu výměr ZTI II. - etapa je pod pol. č. 180 uvedeno: Expanzní nádoba k akumulčnímu zásobníku - 1 kus. Žádáme o doplnění chybějícího objemu expanzní nádoby.

Dotaz č. 8

Ve výkazu výměr UT (ve všech částech) je u otopných těles uvedena poznámka: dle vzorkování architekta. Žádáme o bližší vysvětlení této poznámky.

Dotaz č. 9

Ve výkazu výměr CHLAZENÍ II. - etapa je pod pol. č. 212 uvedeno: Oplechování rozvodů CHL v exteriéru 6.NP, Al plechem tl. min. 1,0 mm; vč. materiálu, příslušenství a montáže - 1 soubor. Žádáme o uvedení množství v m².

Informace zadavatele:

Ad dotaz č. 1)

Zadavatel k uvedenému sděluje, že tazatele zmíněné položky jsou položkami prelimináře, tyto položky musí být ve všech nabídkách oceněny shodně.

Ad dotaz č. 2)

Zadavatel uvádí, že dokument „STANDARDY zařizovacích předmětů a výtokových armatur“ nebyl nedopatřením vložen do části projektové dokumentace *Architektonicko-stavební řešení*. Uvedený dokument nyní zadavatel doplňuje coby přílohu tohoto vysvětlení zadávací dokumentace (**viz příloha č. 1 tohoto vysvětlení**).

Ad dotaz č. 3)

Uvedené položky zařizovacích předmětů, které jsou uvedeny ve výkaze výměr profese ZTI a které u sebe mají poznámku „*dodávkou interiéru (stavby)*“ nebo „*dodávkou stavby*“ jsou součástí samostatné dodávky interiérů a nebudou v tomto výkaze oceňovány ani za dodávku ani za montáž. Uvedené položky tedy budou nulové.

Ad dotaz č. 4)

Zadavatel doplňuje parametry – požadovaná výtlačná výška = 15 m, požadovaný průtok = 3l/s.

Ad dotaz č. 5)

Zadavatel uvádí, že položka má být správně pojmenována jako „regulační a uzavírací ventil“. Necht' účastníci tímto způsobem přistupují i k relevantnímu výkazu výměr.

Ad dotaz č. 6)

Zadavatel doplňuje požadované dimenze:

STRANA CIRKULACE:

- 1X UV+VYP. DN40
- 1X FILTR DN40
- 1X ZPĚTNÁ ARMATURA DN40
- 1X UV DN40

STRANA SV

- 1X UV+VYP. DN100
- 1X ZPĚTNÁ KLAPKA DN100
- 1X TLAKOMĚR 10BAR
- 1X POJISTNÝ VENTIL 6bar, DN40
- 1X VYP. DN80
- 1X ODKALOVACÍ KOHOUT DN50

STRANA TV

- 1X UV+VYP. DN100
- 1X TEPLOMĚR
- 1X POJISTNÝ VENTIL 6bar, DN100

Ad dotaz č. 7)

Zadavatel sděluje, že akumulční zásobník je dodávkou třetí osoby (společnosti Teplárny Brno, a.s.), přesný objem zatím není známý a bude předmětem samostatné dodavatelské dokumentace. Předpokládaná teoretická velikost expanzní nádoby je 200 l.

Ad dotaz č. 8)

Uvedená poznámka poukazuje na to, že budoucí zhotovitel bude muset konkrétní typ a barvu otopných těles před dodáním na stavbu fyzicky vzorkovat a nechat odsouhlasit (či obecně odsouhlasovat) vykonavatelem autorského dozoru během stavby (tj. architektem).

Ad dotaz č. 9)

Zde zadavatel trvá na nacenění položky s využitím měrné jednotky „soubor“. Daná položka byla definována z podkladů, které byly (a jsou) aktuálně dostupné.

Žádost č. 6 ze dne 18. 12. 2023

Dobrý den,

Rádi bychom Vás požádali o zodpovězení dotazů viz níže.

Dotaz č. 1

V rámci technické zprávy na slaboproud jsme našli odstavec viz níže, který obsahuje podmínku pro nabídku. Tato podmínka není v rámci zadávací dokumentace uvedena jako hodnotící kritérium, proto žádáme o vyškrtnutí podmínky pro nabídku – vytvoření studie.

synchronizovanou ochranou uvnitř rozváděčů. Tuto synchronizaci ochrany je třeba prokázat odpovídající studií selektivity vytvořenou certifikovaným softwarovým nástrojem dodavatele – tato studie musí být zahrnuta ve fázi nabídky jako **povinná součást nabídky**. Projektová dokumentace je založena na:

- schématických výkresech,
- zohlednění návrhů ostatních technologií,
- technických podmínkách a stávajících normách / norma pro kritické rozvody elektřiny a energie ČSN EN 61439 se všemi kapitolami (1-6), kompletní realizace tohoto projektu MUSÍ být provedena v souladu s ní,
- moderních trendech v elektrotechnických projektech se zvláštním důrazem na

Dotaz č. 2

Dále žádáme o zneplatnění odstavců technické zprávy. V rámci zákona a zadávání veřejných zakázek dodavatel dodává komponenty stanovené ve výkazu výměr na základě požadavků zadavatele. Není možné v rámci soutěže doprojektovávat, zpracovávat analýzu a navrhovat či vymýšlet HMG apod.

NN rozvaděče HRTM/PRTM

V objektu se nacházejí nízkonapěťové elektrické rozvaděče HRTM a 4x PRTM.

Hlavní rozvaděč elektrické sítě 400/230 V musí být certifikován podle ČSN EN 61439-1 a 2, s výdržným proudem $I_{cw} > 70$ kA; HRTM skříň musí být vyrobena z oceli s polyesterovým povlakem, pro instalace TU ≤ 1000 V vybavena veškerým potřebným zařízením, prefabrikovaným hliníkově/stříbrným systémem přípojníc ve tvaru C (s rozšířeným povrchem pro lepší chlazení) a veškerým požadovaným příslušenstvím zcela podle jednopólového schématu a technických specifikací. Je třeba počítat s náhradními prvky pro případné rozšíření systému. Systém přípojníc AL-C musí být certifikován podle ČSN EN 61439-2 pro $I_{cw}=70$ kA a $U_{imp}=6$ kV.

V rámci povinných postupů podle ČSN EN 61439-2 musí být u obou rozvaděčů před dodáním prokázány studie oteplení. Tyto studie musí být doloženy odpovídajícím výpočtem vytvořeným v oficiálním softwaru dodavatele – tato studie musí být zahrnuta do fáze nabídky jako **povinná součást nabídky**.

Budoucí účastník výběrového řízení zpracuje analýzu s cílem předložení technického projektu pro implementaci. Zadavatel poskytne součinnost minimálně v rozsahu poskytnutí současných konfigurací a popisu současného síťového a bezpečnostního řešení. Účastník zpracuje technický implementační projekt obsahující minimálně:

- časový harmonogram – analýza, dodávka, instalace, implementace,
- přesný návrh řešení síťové infrastruktury v prostředí zadavatele,
- přesný návrh řešení bezpečnostní infrastruktury v prostředí zadavatele.

Dotaz č. 3

Ve VV SO 01.2.1 položka č. 1029

1029	799-OS09	OS09 ZAPUŠTĚNÁ HLINÍKOVÁ KOLEJNICE PRO ZÁVĚS, D+M dle PD, včetně malty	m	105,70000
------	----------	--	---	-----------

viz D.1.1.813 výpis ostatních výrobků se odkazujete na ZD

V zadávací dokumentaci není uvedeno u pozice OS.9.

- Jakým způsobem bude ovládání kolejnicové dráhy*
- ovládání – ruční tahání za látku, ruční pomocí lanka se závažím, pomocí el. pohonu.*
- kotvení drah (stěna nebo strop)*
- barva ZÁVĚSŮ*
- Závěsy*
 - typ materiálu (dekorativní, blackout, apod)*
 - gramáž materiálu v g/m²*
 - jestli jednodílné (=roztahování na jednu stranu) nebo dvoudílné (= roztahování jednoho dílu doprava a druhého doleva – jako opona v divadle)*

d. hladké nebo řasené (v případě řasení kolik %)

e. jaká je výška jednotlivých závěsů

Ve VV SO 01.2.1 položka č. 1030

1030	799-OS09a	OS09a PŘISAŽENÁ HLINÍKOVÁ KOLEJNICE PRO TĚŽKÝ AKUSTICKÝ ZÁVĚS, D+M dle PD, včetně malty	ks	14,00000
------	-----------	---	----	----------

viz D.1.1.813 výpis ostatních výrobků

Dráha:

- konstantní rychlost nebo proměnlivá (tzn. možnost zrychlovat nebo zpomalovat rozhrnování a zatahování závěsu).
- včetně ovládání nebo bude dodáváno ovládání někým jiným.
- Pokud bude centrální ovládací pult, tak jak daleko?
- Výkresy, kde je znázorněn rozměr kolejnice včetně zahnutí kotvení drah (stěna nebo strop).

2. Závěs

- typ materiálu (dekorativní, blackout, apod),
- gramáž materiálu v g/m²,
- jestli jednodílný (=roztahování na jednu stranu) nebo dvoudílný (= roztahování jednoho dílu doprava a druhého doleva – jako opona v divadle),
- hladké nebo řasené (v případě řasení kolik %),
- jaká je výška závěsu.

Dotaz č. 4

V PD je výkres č. D.1.1.806 – Výpis zámečnických výrobků, kde je výrobek č. Z/40 – Madla v sále. Tento výrobek je složen z tyče kruhové a stojek. Jedná se o strojní výrobek nebo odlitek?

Dotaz č. 5

Rádi bychom Vás požádali o poskytnutí výkresů i ve formátu „dwg“.

Děkujeme za upřesnění.

Informace zadavatele:

Ad dotaz č. 1)

Zadavatel k uvedenému dotazu uvádí, že se nejedná o zpracování standardní studie, které by měl být věnovaný rozsáhlý časový fond, ale předložení technického řešení od uvažovaného výrobce, který při svém návrhu technologií používá software pro výpočty synchronizace ochran. Pro splnění uvedeného je tedy nutné doručit vzorový výpočet (výstupní dokumentaci atp.) např. z již realizovaného projektu obdobného technického rozsahu.

Ad dotaz č. 2)

Uvedený požadavek není myšlen jako dodání přesných výpočtů oteplení rozváděčů, které obsahují všechny prvky uvedené v soupisech výkonů. Smyslem požadavku je to, aby systém, který bude dodáván, umožňoval provádět výpočty oteplení jednotlivých rozváděčů a bylo zřejmé, že při návrhu je bráno v potaz i teplotní zatížení rozváděčů. Do nabídky postačuje dodat vzorovou studii či názorný výpočet oteplení rozváděčů, který bude generován softwarem, jež je součástí řešení od konkrétního výrobce (opět lze použít např. vzorek z již realizovaného projektu).

Zadavatel tento požadavek stanovil proto, aby zajistil vstupní parametry pro řízení a monitoring energetické náročnosti technologií v technických místnostech s ohledem na řízené chlazení technických místností. Tento důvod považuje zadavatele za zcela legitimní pro uvedení daného požadavku.

K části „budoucí účastník výběrového řízení (...)“ zadavatel nyní uvádí, že uvedená povinnost se vztahuje pouze k budoucímu vybranému dodavateli a jedná se o součást plnění na základě uzavřené smlouvy (viz položka „*Konfigurace základní architektury sítě včetně bezpečnostních pravidel a předání budoucímu uživateli*“ ve výkazu výměr). U uvedeného požadavku proto není výslovně požadováno, že má být součástí nabídky.

Ad dotaz č. 3)

Zadavatel doplňuje požadované informace prostřednictvím revize R1 listu č. 3 *Výpisu ostatních výrobků* (viz příloha č. 2 tohoto vysvětlení zadávací dokumentace). Zadavatel rovněž doplňuje, že vlastní závěsy nejsou součástí projektové dokumentace pro toto zadávací řízení a ani součástí dodávky v tomto zadávacím řízení. Závěsy budou obsaženy až v navazující projektové dokumentaci pro interiér JKC.

Ad dotaz č. 4)

Zadavatel doplňuje, že se jedná o strojní výrobek (nikoliv odlitek).

Ad dotaz č. 5)

Zadavatel uvádí, že projektová dokumentace v editovatelném formátu bude poskytnuta až vybranému dodavateli po uzavření smlouvy, a to z důvodu ochrany práv autora této projektové dokumentace.

Žádost č. 7 ze dne 18. 12. 2023:

Dotaz č. 1

V průběhu realizace díla bude do díla dodáván ze strany objednatele a jeho přímých dodavatelů fit-out díla a vnitřního vybavení (viz čl. I.10 smlouvy). Zhotovitel je dále povinen spolupracovat s těmito dodavateli, poskytovat jim součinnost, koordinovat práce s těmito vč. přizpůsobení harmonogramu na pokyn správce stavby dodávkám interiéru a zpřístupnění staveniště (viz čl. III.3. c) a VIII.13 smlouvy). Žádáme o odstranění povinnosti upravovat a přizpůsobovat

harmonogram dodávkám interiéru, kdy zhotovitel tento harmonogram zpracuje v souladu se smlouvou a to tak, aby mohl splnit veškeré termíny plnění stanovené ve smlouvě. Naopak by měl objednatel zajistit, aby dodávka interiéru byla přizpůsobována realizaci celé stavby.

Dle čl. VIII.32. smlouvy je stanovena povinnost zhotovitele na pokyn správce stavby strpět dílčí omezení provádění některých prací bez nároku na kompenzaci.

Smlouva tedy nijak neřeší vliv těchto prací objednatele (přímých dodávek) na provádění díla, s čímž může být pro zhotovitele spojena řada negativních následků a rizik, a to i s ohledem na to, že přímí dodavatelé budou působit na staveništi a realizovat své dodávky na díle zhotovitele, za které nese nebezpečí škody zhotovitel. Zejména pak žádáme o doplnění smlouvy, že zhotovitel neodpovídá za škody/vady díla, které byly způsobeny v důsledku činnosti dodavatelů vybavení či jiných přímých dodavatelů objednatele a ani není odpovědný za prodlení vzniklé v důsledku činnosti těchto osob s tím, že objednatel uhradí zhotoviteli i vícenáklady vzniklé v důsledku prodloužení realizace z důvodu na straně dodavatelů vybavení či jiných přímých dodavatelů objednatele.

Dotaz č. 2

Dle čl. II.6. a) smlouvy je součástí díla i zajištění předčasného užívání a ověřovacího provozu v souladu s přílohou 6. K předčasnému užívání částí díla garáže, náměstí a atria dojde dříve, než u celého díla, tj. po splnění milníku M5 (viz příloha č. 6). K předčasnému užívání celého díla pak dojde až bez odkladu po splnění milníku M7. Ověřovací provoz však tyto dvě části nijak nerozlišuje a pouze uvádí, že ověřovací provoz probíhá po celou dobu předčasného užívání stavby (min. 365 dnů). Žádáme tak, aby ověřovací lhůta na garáž, náměstí a atrium běžela a skončila po uplynutí 365 dnů od zahájení předčasného užívání této části díla (za předpokladu splnění podmínek neexistence závažné, běžné poruchy v termínu před skončením ověřovacího provozu viz příloh č. 6).

Dotaz č. 3

V čl. II.7. smlouvy je uvedeno, že objednatel se zavazuje převzít dílo i s drobnými vadami nebránícími užívání díla, avšak v případě sporu, zda vada brání řádnému užívání díla, určí objednatel, zda se jedná o vadu bránící užívání či nikoliv. Objednatel tak zároveň neguje právo na předání díla v případě vad nebránících užívání a stanovuje se do role soudce ve vlastní věci. Objednatel si tak v tomto případě fakticky určuje právo o každé vadě rozhodovat bez omezení, což je ve vztahu ke zhotovitelům nepřiměřené. Tj. objednatel by fakticky mohl i v případě drobné vady nebránící užívání toto rozporovat a určit, že se jedná o vadu bránící užívání díla a dílo tak nepřevzít, kdy by zhotovitel stále nesl nebezpečí škody, nezačala běžet záruka a zhotovitel by nesplnil termín dokončení a předání dle smlouvy. Žádáme tak o odstranění tohoto ustanovení, popř. doplnit, že bude rozhodnuto nezávislým znalcem určeným po dohodě stran, případně by měl o oprávněnosti odmítnutí převzetí díla ze strany objednatele (tj. zda se jedná o vadu bránící užívání) rozhodnout soud.

Dotaz č. 4

V čl. III.1.f) smlouvy je stanovena pevná lhůta 15 dnů na odstranění drobných vad z převzetí. Dle žadatele může být ve stanovené lhůtě odstranění vady z technického/technologického/klimatického hlediska nemožné, kdy i v takovém případě bude zhotovitel odpovídat za odstranění v tomto termínu vč. rizika možných sankcí z nedodržení. Žádáme o úpravu shora uvedeného ustanovení tak, že k odstranění vady dojde v co nejkratším možném termínu s ohledem na technologická/technická/klimatická hlediska.

Dotaz č. 5

Dle čl. III.3 c) smlouvy je objednatel oprávněn přerušit provádění díla při potřebách dodavatele vybavení, a to až na dobu 15 dnů, kdy takové přerušení nemá vliv na termíny plnění.

Dle čl. VIII.31 smlouvy je zhotovitel povinen na pokyn správce stavby povinen kompletně přerušit realizaci prací, např. archeologické průzkumy a dodávky vybavení. V případě přerušení nad 15 dnů bude o další započatý den prodloužena celková doba plnění. Smluvní strany pak sjednávají, že zhotovitel nemá nárok na žádnou finanční kompenzaci.

Žádáme o potvrzení, že doba přerušení 15 dnů (rozhodná pro prodloužení termínů plnění) dle čl. III.3.c) smlouvy a dle čl. VIII.31 smlouvy platí v souhrnu, tj. že pokud bude objednatel přerušovat vícekrát, budou doby přerušení sčítány a při přerušení v součtu nad 15 dnů budou prodlužovány termíny plnění. V opačném případě by mohl objednatel opakovaně přerušovat na dobu 15 dnů, v součtu pak i na mnohonásobně více, avšak bez nároku na prodloužení termínů plnění.

Žádáme dále, aby bylo odstraněno, že zhotovitel nemá nárok na finanční kompenzaci v případě přerušení realizace díla z pokynu objednatele (správce stavby). Správce stavby není při přerušování nikterak omezen a může realizaci tedy opakovaně přerušovat, prodlužovat tak dobu realizace a zhotovitel bude muset nést veškeré náklady na takové přerušení a prodloužení (např. náklady na pojištění, zařízení staveniště, personál atd.), což považuje žadatel za zcela nepřiměřené. Žádáme tedy o doplnění, že pokud objednatel přeruší svým pokynem realizaci díla, zhotovitel bude mít nárok na vícenáklady spojené s přerušením a tedy i prodloužením realizace díla.

Navíc žadatel spatřuje rozpor v čl. III.3 c) a čl. VIII.31 smlouvy, kdy dle čl. III.3.c) je objednatel oprávněn přerušit max. na 15 dnů, ale čl. VIII.31 povoluje přerušit bez omezení (tj. i nad 15 dnů). Žádáme tedy o vyjasnění.

Dotaz č. 6

Žádáme, aby základní období v inflační doložce dle čl. V.6. smlouvy bylo v okamžiku, kdy byla podána nabídka zhotovitele do zadávacího řízení (nikoliv účinnost smlouvy). Již od té doby je zhotovitel vázán cenou a mohou na tuto cenu působit inflační vlivy, kdy od podání nabídky do účinnosti smlouvy může uplynout řada měsíců.

Dotaz č. 7

Žádáme o doplnění čl. VII.12. smlouvy, že nedohodnou-li se strany na expertovi a bude ho určovat objednatel, musí být nezávislým znalcem s oprávněním k vypracování znaleckých posudků pro účely soudního řízení, kdy náklady by měla hradit výlučně strana, která bude neúspěšná.

Dotaz č. 8

Ve smlouvě je stanoveno předčasné užívání části stavby garáže, náměstí a atria před dokončením a předání celého díla (viz milník M5), a to na základě technické přejímky správcem stavby. Ve smlouvě však chybí jakékoliv zohlednění následků takového užívání, tj. zejména zohlednění, že okamžikem takové technické přejímky a zahájením užívání těchto částí díla přechází na objednatele nebezpečí škody na této části díla a počíná běžet záruka za jakost této části díla. V opačném případě by objednatel tuto část díla již užíval, avšak za škody na díle by dále odpovídal zhotovitel. Dále by byla prodlužována na tuto část díla záruka. To žádáme zohlednit zejména v čl. XI.2 smlouvy.

Dotaz č. 9

Součástí díla je i zajištění rozhodnutí správních orgánů – povolení předčasného užívání, kolaudace. Smlouva však nijak neřeší případnou nečinnost/porušení správních lhůt/porušení právních předpisů ze strany správních orgánů, jejichž činnost zhotovitel nemůže ovlivnit. Zhotovitel je tak ohrožen nesplněním termínů v důsledku obstrukcí na straně správních orgánů a odpovídá (pod sankcí) za splnění. Žádáme tedy zadavatele o zohlednění ve smlouvě.

Dotaz č. 10

Žádáme o doplnění situace do smlouvy, že správní orgán předčasné užívání nepovolí, neboť dle stavebního zákona stavební úřad pouze „může“ vydat takové povolení. Pak by prakticky zhotovitel nemohl splnit milníky M5 a M7 smlouvy.

Dotaz č. 11

V čl. VIII.7. smlouvy došlo k vyloučení aplikace § 2627 odst. 2 NOZ, dle kterého může v případě skrytých překážek strana odstoupit, nedojde-li k dohodě o změně díla v přiměřené lhůtě s tím, že zhotovitel má právo na cenu za část díla provedenou do doby, než překážku mohl při vynaložení potřebné péče odhalit. Žádáme o ponechání aplikace shora uvedeného ustanovení NOZ, které právě řeší situaci, kdy zhotovitel zjistí skryté překážky, přeruší provádění díla a strany se nemohou dohodnout na změně smlouvy. Vyloučením tohoto ustanovení může dojít k nežádoucí neřešitelné situaci, kdy dojde k přerušení díla a nedojde k dohodě, čímž bude stavba stát na neurčitou dobu bez dalšího. Zhotoviteli navíc budou vznikat náklady spojené s přerušením díla.

Dotaz č. 12

V čl. VIII.22 smlouvy je stanoveno, že zhotovitel je povinen písemně upozornit správce stavby a objednatele bez zbytečného odkladu na nevhodnou povahu pokynů. Žádáme o doplnění (v souladu s NOZ), že taková povinnost neplatí, pokud zhotovitel nemohl takovou nevhodnost ani

při vynaložené odborné péči zjistit. Zhotovitel nemůže odpovídat za nevhodné pokyny správce stavby a objednatele, které nemohl s ohledem na odbornost rozpoznat.

Dotaz č. 13

Žádáme o ponechání aplikace § 2605 odst. 2 NOZ (vyloučena v čl. X.1. smlouvy), tj. povinnosti vytknout zjevné vady díla při převzetí díla. Objednatel by měl být povinen dílo při převzetí řádně prohlédnout a vytknout veškeré zjevné vady díla, neboť v opačném případě, tj. při vytčení takové zjevné vady až po předání díla, je jen velmi těžko prokazatelné, zda taková zjevná vada již při převzetí díla existovala, či byla způsobena po předání díla, tj. po přechodu nebezpečí škody na díle vnějšími událostmi (např. třetí osobou).

Dotaz č. 14

V čl. XI.4 smlouvy je stanoveno, že objednatel je oprávněn uplatnit vadu zjištěnou v Záruční době kdykoliv v průběhu Záruční doby. Po skončení Záruční doby je Objednatel oprávněn uplatnit vadu bez zbytečného odkladu poté, kdy vadu zjistil.

Žádáme o úpravu shora uvedeného ustanovení, že objednatel je oprávněn vytknout skryté vady či záruční vady bez zbytečného odkladu po jejich zjištění nebo po době kdy měl tyto s potřebnou péčí zjistit, nejpozději však v poslední den záruční doby. Zjevné vady pak nejpozději při předání díla. Takové ustanovení je i v souladu s NOZ.

Není přípustné, aby objednatel zjistil vadu v průběhu záruční doby a tuto vyknuł třeba až za několik měsíců/let (tj. kdykoliv v průběhu záruční doby), neboť vada se tak může zvětšovat a může působit další škody. Tento přístup není možný i s ohledem na obecnou prevenční povinnost subjektů ve vztahu k předcházení vzniku škod.

Dále žádáme o odstranění ustanovení o vytýkání vad i po skončení záruční doby, což navozuje dojem, že snad by zhotovitel odpovídal i za vady vzniklé po uplynutí záruční doby. Případně žádáme o upřesnění, že se jedná o vady, za které zhotovitel odpovídá i po záruce dle zákona (např. vědomé vady).

Dotaz č. 15

V čl. XI.6. smlouvy je stanovena pevná lhůta 5 pracovních dnů na odstranění vad díla vytčených v průběhu záruky. Ze zkušeností žadatele je tato lhůta zcela nepřiměřená, neboť ve většině případů je v takto stanovené lhůtě odstranění vady z technického/technologického/klimatického hlediska nemožné, kdy i v takovém případě bude zhotovitel odpovídat za odstranění v tomto termínu vč. rizika možných sankcí z nedodržení. Žádáme o úpravu shora uvedeného ustanovení tak, že k odstranění vady dojde v co nejkratším možném termínu s ohledem na technologická/technická/klimatická hlediska.

Dotaz č. 16

Žádáme o odstranění povinnosti odstraňovat vady díla, za které zhotovitel neodpovídá (viz čl. XI.9 smlouvy). V takovém případě si tak objednatel fakticky dělá ze zhotovitele svou servisní

organizaci. V případě, že zhotovitel za vadu neodpovídá (např. tuto si způsobil objednatel sám po předání díla), neměl by mít povinnost tuto odstranit.

Dotaz č. 17

Ve smlouvě jsou sjednány pevné termíny na odstranění reklamovaných záručních vad (bez ohledu na povahu vady) a zároveň nepřiměřené sankce za prodlení s odstraněním těchto vad (50.000,-- Kč/1 vada/započatý den – havárie či bránící užívání nebo 15.000,-- Kč/1 vada/započatý den – ostatní vady). Žádáme o snížení těchto sankcí na standardní výši ve smlouvách na stavební dílo, která činí cca 5.000,-- Kč za započatý den. Zhotovitelé se zde fakticky vystavují riziku vysokých sankcích z důvodu kombinace nepřiměřeně krátkých lhůt k odstranění vad a vysokých smluvních pokut.

Dotaz č. 18

Žádáme o odstranění povinnosti doplňovat výši bankovní záruky za zajištění záruky za jakost v případě jejího čerpání dle čl. XIII.8.c) smlouvy. Tímto způsobem pak fakticky dochází k nekonečné výši zajišťovacího institutu. Zajištění záruky za jakost tak fakticky neodpovídá 30.000.000,-- Kč, ale nekonečné výši.

Dotaz č. 19

Ve smlouvě chybí jakákoliv definice vyšší moci a doložka ohledně nepříznivých klimatických podmínek, vč. vlivů těchto okolností na termíny plnění, a to ačkoliv jsou tyto klauzule běžnými součástmi investorských smluv na stavební zakázky. Žádáme tak zadefinování okolnosti vyšší moci (např. okolnost nezávislá na příslušné straně, kterou není možné překonat) a doplnění doložky nepříznivých klimatických podmínek (tj. klimatické podmínky při nichž není možné z technického/technologického hlediska možné dílo provádět), vč. vlivu těchto okolností na termíny plnění (např. možnost přerušit po dobu trvání vyšší moci/nepříznivých klimatických podmínek provádění díla vč. prodloužení termínů plnění).

Dotaz č. 20

V čl. XIII.3. n) smlouvy je stanovena smluvní pokuta za porušení povinností vyplývajících ze smlouvy s HIB (tj. čl. VIII.36.). Zhotovitel by tak byl v případě porušení takového ustanovení sankcionován hned 3x. Tj. hradil by smluvní pokutu vůči investorovi, smluvní pokutu, kterou vyúčtuje HIB investorovi a případnou náhradu škody. Žádáme tak o odstranění této smluvní pokuty, kdy zhotovitel uhradí sankce vyúčtované HIB a případně náhradu škody.

Dotaz č. 21

V příloze č. 9 Smlouvy o dílo odst. 2) je odkazováno na přílohu č. 11 Smlouvy o dílo (dále jen „Smlouva o spolupráci“). Příloha č. 11a, ani příloha č. 11b Smlouvy o dílo však neobsahuje Smlouvu o spolupráci. Je zmíněný odkaz v odst. 2) přílohy č. 9 Smlouvy o dílo uveden správně? Může případně objednatel změnit odkaz v příloze č. 9 na internetový odkaz z registru smluv?

Informace zadavatele:

Ad dotaz č. 1)

Zadavatel k uvedenému dotazu sděluje, že bude nezbytné, aby došlo ke vzájemné koordinaci harmonogramu realizace stavby a harmonogramu realizace dodávek. Zadavatel předpokládá, že harmonogram dodávek interiérů bude uzpůsoben harmonogramu realizace stavby (a to i s ohledem na časové souvislosti obou realizací). Bude-li to nezbytné, může správce stavby udělit zhotoviteli pokyn k přerušení prací, když blíže je tato možnost upravena v aktualizovaném odst. VIII.31 (v případě omezení prací v odst. VIII.32) návrhu smlouvy, a to včetně finančních i časových kompenzací (viz přílohu č. 3 tohoto vysvětlení zadávací dokumentace).

K druhé části dotazu zadavatel sděluje, že v případě škody způsobené dodavateli vybavení interiérů nebude zhotovitel odpovídat za škodu, a to dle běžného občanskoprávního výkladu institutu náhrady škody. Zadavatel nepovažuje za nezbytné uvedené upravovat explicitně ve smlouvě, když toto plyne z aplikovatelného a obecného právního předpisu.

Ad dotaz č. 2)

Zadavatel informuje, že ve vztahu k náměstí a atriu nebude ověřovací provoz probíhat. Ve vztahu ke garážím bude ověřovací provoz probíhat společně se zbývajícími částmi díla. Blíže viz upravená příloha č. 6 smlouvy, která je přílohou č. 4 tohoto vysvětlení zadávací dokumentace.

Ad dotaz č. 3)

K uvedenému dotazu zadavatel sděluje, že možnost obrátit se na soud je dána vždy v případě sporu mezi smluvními stranami (ačkoliv to smlouva výslovně nedefinuje). Objednatel bude charakter vad vždy diskutovat se správcem stavby. Tazatelem navrženou změnu odst. II.7 návrhu smlouvy tedy zadavatel neakceptuje, neboť ji nepovažuje za nutnou anebo vhodnou.

Ad dotaz č. 4)

Zadavatel tazateli sděluje, že ke změně smlouvy v duchu dotazu č. 4 nepřistoupil. Odst. III.1.f) návrhu smlouvy předpokládá rovněž variantu, že se smluvní strany dohodou na délce lhůty pro odstranění drobných vad. Zadavatel doplňuje, že technologická, technická anebo klimatická hlediska budou zohledněna v rovině dohody na délce lhůty pro odstranění drobných vad.

Ad dotaz č. 5)

Zadavatel informuje, že upravil odst. VIII.31 návrhu smlouvy, který by měl dostatečně reagovat i na tento dotaz tazatele. Blíže viz odpověď na dotaz č. 1 výše.

Ad dotaz č. 6)

Zadavatel uvádí, že inflační doložku v duchu podaného dotazu neupraví, neboť zadávací řízení se aktuálně nachází v poměrně předvídatelné fázi, kdy by dodavatelé měli být schopni podat

nabídku při zohlednění případného cenového vývoje do budoucna a z toho plynoucích rizik. Necht' si případné riziko zohlední při přípravě nabídky.

Ad dotaz č. 7)

Dotčené ustanovení bylo v duchu uvedeného dotazu upraveno (viz přílohu č. 3 tohoto vysvětlení zadávací dokumentace).

Ad dotaz č. 8)

Zadavatel navrhouvanou úpravu smlouvy neakceptuje a tuto ponechává v původním znění. Ve vztahu k záruce za dílo považuje zadavatel takový postup (když záruka bude plynout jednotně za celé dílo, i když jeho část již bude převzata) za nezbytný a nevybočující z toho, co lze považovat za běžné smluvní ujednání. Ve vztahu k přechodu nebezpečí škody zadavatel uvádí, že na něj nebezpečí škody na části díla, kterou převezme, přechází, což vyplývá z občanského zákoníku a smlouvu není v tomto ohledu nutné upravit anebo doplnit.

Ad dotaz č. 9)

K uvedenému dotazu zadavatel sděluje, že zajištění inženýrské činnosti je rizikem zhotovitele (které si tento může případně zohlednit v nabídkové ceně). Zadavatel hledá kvalifikovaného smluvního partnera, který má patřičnou zkušenost i s inženýrskou činností, protože bude schopen dosáhnout kýženého výsledku, případně bude schopen sám řádně posoudit související rizika. Zadavatel rovněž předpokládá, že příslušné správní orgány budou postupovat v souladu s účinnými právními předpisy. Zadavatel tedy trvá na původním znění smlouvy.

Ad dotaz č. 10)

K tomuto dotazu zadavatel uvádí totéž, co k dotazu č. 9. Zajištění inženýrské činnosti (i jejího výsledku požadovaného smlouvou) je rizikem zhotovitele. Zadavatel je přesvědčen o tom, že kvalifikovaný dodavatel by měl být schopen uvedený požadavek splnit. Zadavatel tedy trvá na původním znění smlouvy.

Ad dotaz č. 11)

Zadavatel uvádí, že z návrhu smlouvy odstranil vyloučení aplikace § 2627 odst. 2 občanského zákoníku (viz příloha č. 3 tohoto vysvětlení zadávací dokumentace).

Ad dotaz č. 12)

Zadavatel předpokládá (a tomu byly uzpůsobeny i podmínky způsobilosti a kvalifikace v zadávacím řízení), že dodavatel bude odborníkem a bude schopen na takové vady upozornit. Zadavatel tedy trvá na původním znění smlouvy, když toto považuje za zcela adekvátní, to mj. vzhledem k charakteru a rozsahu předmětu plnění veřejné zakázky.

Ad dotaz č. 13)

Zadavatel návrhu na změnu smlouvy dle tohoto dotazu nevyhověl a trvá na jejím původním znění. Zadavatel má zájem na to, aby bylo na všechny zjevné vady upozorněno. Zadavatel

zároveň upozorňuje na to, že na převzetí díla navazuje záruka za jakost díla, která takové vady rovněž pokrývá.

Ad dotaz č. 14)

K uvedenému zadavatel sděluje, že ponechává původní znění návrhu smlouvy, neboť jej nepovažuje za excesivní a vyžadující změnu. Zadavatel pouze pro upřesnění uvádí, že vady musejí vzniknout v záruční době, aby byly zadavatelem uplatnitelné. Smlouva tedy nemá být vykládána tak, že zhotovitel bude plošně odpovídat za vady vzniklé po záruční době.

Ad dotaz č. 15)

Zadavatel (po změně návrhu smlouvy) připouští stanovení lhůty dohodou, a to i v návaznosti na související technologické, technické a klimatické okolnosti (viz příloha č. 3 tohoto vysvětlení zadávací dokumentace).

Ad dotaz č. 16)

Zadavatel ponechává relevantní ustanovení smlouvy beze změn, neboť jej zadavatel považuje za nikoliv excesivní. V okamžiku, kdy zhotovitel nebude za opravenou vadu odpovídat, bude mu objednatel uhrzena kompenzace skutečně vynaložených nákladů. Zadavatel avizuje, že není v jeho zájmu uvedené ustanovení zneužívat.

Ad dotaz č. 17)

Zadavatel ponechává smlouvu (v tímto dotazem dotčeném rozsahu) v původním znění. Zásahy do smluvních pokut by mohly mít vliv na okruh dodavatelů. Taková změna v aktuální fázi zadávacího řízení (po ukončení „kvalifikační“ fáze užšího řízení) by mohla představovat rozpor se zásadou rovného zacházení ve smyslu § 6 odst. 2 ZZVZ. Zadavatel rovněž předpokládá řádné plnění smlouvy a související neuplatňování smluvních pokut.

Ad dotaz č. 18)

S uvedenou návrhem na úpravu návrhu smlouvy zadavatel nesouhlasí a trvá na původním znění dotčeného ustanovení o bankovní záruce, když jej zároveň nepovažuje za excesivní.

Ad dotaz č. 19)

Zadavatel nepovažuje za nezbytné doplnit definici vyšší moci. Uvedené smluvní ustanovení není povinnou náležitostí obdobných smluv a na straně dodavatelů (resp. budoucího zhotovitele) nevyvolává nepřiměřenou míru rizika.

Ad dotaz č. 20)

Zadavatel k uvedenému dotazu sděluje, že zadavatele je vázán smlouvami s třetími stranami, protože musí uvedené smluvní ustanovení ponechat.

Ad dotaz č. 21)

Zadavatel v návaznosti na tento dotaz upravil přílohu č. 9 smlouvy (viz příloha č. 5 tohoto vysvětlení zadávací dokumentace). Zadavatel rovněž upozorňuje, že v odst. I.11 návrhu smlouvy je odkaz na smlouvu o spolupráci v registru smluv.

Žádost č. 8 ze dne 10. 1. 2024

Dotaz č. 1

Dodá zadavatel 3D CAD geometrii pro 3D tištěné prvky z Betonu? Případně jaký bude podklad pro jejich zhotovení?

Dotaz č. 2

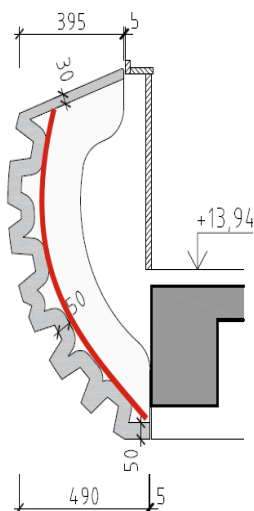
Je možné realizovat betonové skořepiny, u kterých je předpokládáno využití 3D tisku betonu, alternativně také jinou technologií?

Dotaz č. 3

Vnitřní (nepohledové) části betonových skořepin budou také posuzovány na přesnost a kvalitu provedení povrchu? Mohou mít např. přiznanou strukturu 3D tisku?

Dotaz č. 4

Je přípustný způsob provedení vnitřní stěny skořepin dle naznačeného obrázku? Tj. s rozdílnou tloušťkou stěny při dodržení požadovaného minima 30mm?



Dotaz č. 5

Jaká bude metodika (a okolní podmínky, např. teplota) posuzování přesnosti výroby 3D tištěných prvků (např. "předprseň balkonu")? Uvádíte 1mm na metr délky jednotlivého dílu, měřena bude tedy celkový rozměr pro návaznost z hlediska sestavení všech dílů? Nebo je nutné hodnotit přesnost celé geometrie povrchu (např. hloubka trapézových vlysů "rýhy" a jejich poloha)?

Dotaz č. 6

Vzhled povrchu: je možné odhalit vnitřní strukturu s kamenivem (terazzo), nebo je nutné dodržet vzhled betonu typický při technologii lití do bednění (pohledový beton – bez viditelného kameniva)?

Dotaz č. 7

Umístění koncových prvků – je pevně dáno ZD (projektovou dokumentací) nebo bude ještě možno řešit v rámci dílenské dokumentace?

Informace zadavatele:

Ad dotaz č. 1)

Zadavatel nebude poskytovat 3D model samotného reliéfu (rýhy na balkonu, členění a prohlubně pohledů), a to s ohledem na to, že tento nemá k dispozici a nepovažuje jej za nezbytný pro podání nabídek. Přesná pozice tohoto vnitřního reliéfu má vliv na akustiku, proto musí být zachovány hlavní předepsané parametry (tj. přesnost, váha, hloubka a četnost rýh atd.). 2D podklady jsou v tomto ohledu dostatečně podrobné.

Ad dotaz č. 2)

Zadavatel nechal již dříve otestovat alternativní metodu odlévání do připravených forem. Tato metoda se dle výsledků testování není zcela průkazná a v některých ohledech není zcela dostatečná a je přípustná pouze u velmi plochých tvarů (např. betonový pohled). Proto je tato metoda jen přiměřeně k požadavku na sjednocení charakteru barevnosti a materiálu s akustickými předprsněmi akceptovatelná, a to jen za podmínky tohoto sjednocení, protože betonová skořepina je exponovaná interiérovým pohledům obdobně jako zmíněné předprsně.

U betonových předprsní balkonů se ukázaly technické limity, zejména co se týče rubové strany výrobku a dodržení předepsané tloušťky (viz odpověď č. 4). Jiná technologická alternativa tedy není známa (a proto není ani připuštěna).

Ad dotaz č. 3)

Zadavatel upřesňuje, že požadavky na kvalitu a přesnost se týkají pouze pohledové lícové strany. Rubová strana může mít přiznanou strukturu 3D tisku, ale je třeba upozornit na předepsanou hmotnost přibližně u všech dílců shodnou a texturu (viz odpovědi č. 1. a 4).

Ad dotaz č. 4)

K uvedené dotazu zadavatel sděluje, že tazatelem naznačený způsob provedení vnitřní stěny skořepin není přípustný.

Důvodem je předepsaná minimální váha kvůli akustice (50 mm), ale i maximální váha kvůli statice. Zarovnáním rubové strany by vznikla skořepina o tloušťce 150 mm jen místně vylehčená rýhami. Celkově by výrobek měl technicky nepřijatelnou (cca) dvojnásobnou váhu, se kterou statika balkonů nepočítá. K tomu je třeba podotknout, že statické zatížení je z důvodů konstrukčních a (u fasády) akustických již takové, že je třeba podle projektové dokumentace

některá stávající pole posilovat. Mj. z uvedeného důvodu je požadována technologie UHPC 3D tisku.

Ad dotaz č. 5)

K tomuto dotazu zadavatel sděluje, že se jedná o přesnost celkového rozměru výrobku z důvodu snadné návaznosti jednotlivých dílů. Poloha a reliéf nemá na akustiku tak velký vliv, jako má celkový tvar předprsně či hloubka reliéfu a nejsou na přesnost polohy kladeny tak přísné požadavky. To ale neznamená menší toleranci, než jaká je předepsána u celkového rozměru (viz odpověď na dotaz č. 1).

Ad dotaz č. 6)

K tomuto dotazu zadavatel sděluje, že je možné odhalit vnitřní strukturu s kamenivem. Přesné parametry povrchu budou odsouhlaseny až na základě RDS a vzorků předložených konkrétním zhotovitelem těchto konstrukcí v rámci autorského dozoru.

Ad dotaz č. 7)

Zadavatel konstatuje, že umístění koncových prvků TZB uvedené v projektové dokumentaci může být ještě korigováno v samostatném projektu interiéru, který je nyní zpracováván a bude dokončen až po výběru zhotovitele stavby.

V rámci RDS zhotovitele bude možné řešení koncových prvků ještě dílčím způsobem polohově upravovat v souladu s návrhem a projektem interiéru.

Žádost č. 9 ze dne 10. 1. 2024

Dobrý den,

na základě účasti ve výběrovém řízení na zakázku „Výstavba Janáčkova kulturního centra v Brně“ žádáme o zodpovězení na níže uvedené dotazy:

Dotaz č. 1

Prosíme o doplnění vzorců do VV D. 1. 4. N Výkaz _Indukční smyčky. Děkujeme.

Dotaz č. 2

Prosíme o objasnění, jak zadavatel požaduje ocenit oddíl SO 03.1.1_Monitoring stavby a jejího okolí (název VV „předpokládaný rozsah prací“), kde je vykázán pouze odhad časové náročnosti, ale chybí zde část pro ocenění daného hodinového fondu. Děkujeme.

Informace zadavatele:

Ad dotaz č. 1)

Zadavatel požadovaný dokument s doplněným vzorcí předkládá jako přílohu č. 6 tohoto vysvětlení zadávací dokumentace.

Ad dotaz č. 2)

Zadavatel (jako přílohu č. 7 tohoto vysvětlení zadávací dokumentace) předkládá upravený dokument, ve kterém jsou uvedeny příslušné sloupce a vzorce.

Informace zadavatele poskytnuté z vlastního podnětu

Zadavatel pro dokreslení relevantních informací poskytuje účastníkům zadávacího řízení i dokumentaci pro stavební povolení (viz příloha č. 8 tohoto vysvětlení zadávací dokumentace). Zadavatel rovněž v souvislosti s vypořádáním žádosti o vysvětlení zadávací dokumentace č. 7 provedl drobné úpravy v příloze č. 5 smlouvy (viz příloha č. 9 tohoto vysvětlení zadávací dokumentace).

Přílohy:

- 1) JKC Standardy
- 2) Výpis ostatních výrobků
- 3) Návrh smlouvy_R1 (změnopis i čistopis)
- 4) Příloha č. 6 smlouvy_R1 (změnopis i čistopis)
- 5) Příloha č. 9 smlouvy _R1 (změnopis i čistopis)
- 6) D.1.4.N Výkaz Indukční smyčky
- 7) Předpokládaný rozsah prací
- 8) Dokumentace pro stavební povolení
- 9) Příloha č. 5 smlouvy_R1 (změnopis i čistopis)

Vysvětlení zadávací dokumentace č. 7 ze dne 7. 2. 2024

Žádost č. 10 ze dne 23. 1. 2024

Dotaz č. 1

33	11.24	Výroba prototypu dvoukřídlých dveří dle PD a zajištění certifikace (požární zkoušky), celkem	soubor	1,00000		0,00
----	-------	--	--------	---------	--	------

Zkouška požární odolnosti a kouřotěsnosti dvoukřídlých dveří dle specifikace v PD:

Dveře dvoukřídlé dřevěné, šíře 1800, výšky 2200mm.

Zárubeň dřevěná, rámová, dub masiv, v úpravě „dub kouřový“, obvodové těsnění.

Křídla dřevěná, bezfalcová z jedné strany dýhovaná, z druhé strany s profilovaným dřevěným obkladem a oplechováním, bez klapačky, s požárním průhledem.

Vybavení: skryté panty, 2x paniková hrazda, elektromechanický zámek s přístupem na kartu, samozavírače s funkcí podržení křídel v otevřené poloze, koordinátor zavírání, na aktivním křídle klika dle specifikace, na pasivním zadlabaná rozvora ovládaná panikovou hrazdou.

VV obsahuje položku:

Uvedeným rozměrům, PB, a další specifikaci neodpovídá žádný konkrétní prvek ve VV ani Výpisu.
Je touto položkou myšlena výroba prototypu dveří nad rámec VV?

Dotaz č. 2

V souhrnném VV „List SO 01.2 SO 01.2.4. Pol“ se nachází položka

M22.02	Slaboproudá elektrotechnika - Mediahall, viz samostatný rozpočet	kompl	1,00000
--------	--	-------	---------

Který soubor z přílohy Příloha „P3_PDPS_R1.zip.001\P3_PDPS_R1\F_Rozpocet\JKC_PDPS_final_výkaz výměr\PŘÍLOHY\Příloha SO 01.1_SO 01.2_SO 02.1 – PROFESE“ odpovídá této položce. Žádáme o sjednocení všech názvů jednotlivých souborů a položek ve VV.

Dotaz č. 3

Příloha „P3_PDPS_R1.zip.001\P3_PDPS_R1\F_Rozpocet\JKC_PDPS_final_výkazvýměr\PŘÍLOHY\PřílohaSO 01.1_SO 01.2_SO 02.1 – PROFESE“ obsahuje soubory

D.1.4.K Vykaz_Jevistni technologie_soupis vodiču

D.1.4.K Vykaz_Jevistni technologie

Je soupis vodičů součástí výkazu [výkazu] jevištní technologie, nebo je to samostatný VV, který je nad rámec výkazu jevištní technologie? Pokud je to samostatný výkaz, žádáme, aby byl uveden do formátu standardního pro VV, tzn jednoznačně: „položka / množství“. Dále žádáme, aby byl v tomto případě uveden samostatnou položkou v souhrnném VV „List SO 01.2 SO 01.2.4. Pol“

Dotaz č. 4

V „vysvětlení 3“ byl doplněn objekt „D.2.05_Automatické závlahy“. Tento objekt nemá VV. Znamená to, že není součástí ceny za GD?

Dotaz č. 5

SO.01.3.2a_Vykaz vymer přípojka kanalizace č. 34_SPLASKOVA DPS

46	K	899652147R	Šachty pro domovní přípojky dle PD	kus	1,000
----	---	------------	------------------------------------	-----	-------

PP

Šachty pro domovní přípojky dle PD

V PD tohoto objektu žádná šachta není. Žádáme o vysvětlení položky a případně doplnění šachty do PD.

Dotaz č. 6

S ohledem na složitost provedení interiéru žádáme zadavatele o úplné upřesnění obkladů a dlažeb keramických, a to především k jakosti, technických vlastností, vzhledu, přesného odstínu

(RAL) apod. Na základě předkládaných vzorků v roce např.2026 nelze stanovit bez uvedeného jednotkovou cenu materiálu v dnešní době.

Dotaz č. 7

Domníváme se, že v případě interiérového obkladu stěn dřevěného: dýhy dub kouřový na desce s třídou reakce na oheň nejméně B-S1-D0, s indexem šíření plamene IS = 0 mm/min., zavěšeno na stěně, celková tl.50mm, kresba dýhy svíslé. Pokud nosná deska bude B-s1-d0 pak na přírodní dýze s lakem nebude nikdy index šíření plamene nula. Žádáme zadavatele o stanovisko.

Dotaz č. 8

863	767-Z/05f	Z/05f Zábradlí ochranné vnitřní 900/1800 mm, D+M dle PD	kg	2,00000
-----	-----------	---	----	---------

Odpovídající položka v D.1.1.806b má hodnotu 62kg. Žádáme o jednoznačnou opravu výměry nebo jednotky.

Dotaz č. 9

153	Z/51	Ocelové zábradlí v. 1000mm, dl.1110mm vč. kotvení, doplňků a povrch. ú. D+M, podrobněji viz výpis zámečnických výrobků D.1.1.806a	kus	1,00000
154	Z/52	Ocelové zábradlí v. 1000mm, dl.1160mm vč. kotvení, doplňků a povrch. ú. D+M, podrobněji viz výpis zámečnických výrobků D.1.1.806a	kus	1,00000
155	Z/53	Pororoštová lávka s poklopem, rámy, pozink, vč. kotvení, doplňků a povrch. ú. D+M, podrobněji viz výpis zámečnických výrobků D.1.1.806a	kus	1,00000
156	Z/54	Vnitřní servisní žebřík dl. 4,55m, vč. kotvení, doplňků a povrch. ú. D+M, podrobněji viz výpis zámečnických výrobků D.1.1.806a	kus	3,00000
157	Z/55	Vnitřní servisní žebřík dl. 2,225m, vč. kotvení, doplňků a povrch. ú. D+M, podrobněji viz výpis zámečnických výrobků D.1.1.806a	kus	1,00000
158	Z/56	Pororoštová lávka s poklopem, rámy, pozink, vč. kotvení, doplňků a povrch. ú. D+M, podrobněji viz výpis zámečnických výrobků D.1.1.806a	kus	1,00000
159	Z/58	Pororoštová lávka s poklopem a zábradlím, rámy, pozink, vč. kotvení, doplňků a povrch. ú. D+M, podrobněji viz výpis zámečnických výrobků D.1.1.806a	kus	1,00000

Uvedené položky v avízované v příloze D.1.1.806a vůbec nejsou. Žádáme o vysvětlení, případně doplnění do PD.

Dotaz č. 10

Naopak jsou v příloze D.1.1.806a výrobky, které nejsou ve výkazu výměr (např Z/N1.53, Z/P1.16 a další). Žádáme o vysvětlení, případně doplnění do VV.

Dotaz č. 11

Ve VV jsme nenašli Revizní dvířka RD/N105 a 106.

Dotaz č. 12

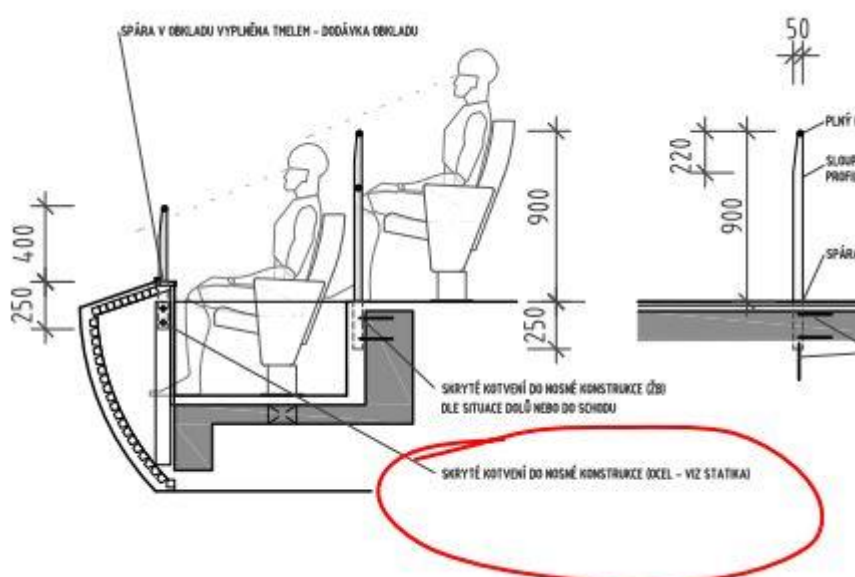
Ve VV „štetové stěny“ je rozpor v položkách

3	23.03	Vrty pro piloty průměr 1000 mm	m	2 675,50000
6	23.06	Zřízení výplně pilot průměru 1000 mm	m	2 576,50000

Žádáme vysvětlení nebo opravu VV.

Dotaz č. 13

D.1.1806b obsahuje pro Z40 detail (viz obr)



Žádáme o vysvětlení, kde je v rámci „OCEL STATIKA“ vykázána uvedená „NOSNÁ KONSTRUKCE“

Dotaz č. 14

Žádáme o doplnění označení všech výrobků do příslušných půdorysů a řezů. Například prvky OS17-21, OS24-26 nelze jen podle D.1.1.813b bez lokalizace v půdorysech ocenit. Týká se i dalších výrobků. Označení výrobků v výkresové dokumentaci je standardním obsahem zadávací dokumentace a bez jejich lokalizace ve výkresové části a navazujících kcí je nelze odpovědně ocenit.

Dotaz č. 15

Z/P1.01	Parkovací zarážka ALU odlitek atyp, vč. formy, vč. kotvení, doplňků a povrch. ú. D+M, podrobněji viz výpis zámečnických výrobků D.1.1.806a	kus	13,00000
---------	--	-----	----------

Text položky odkazuje na D11806a, nicméně popis zde není už vůbec žádný. Žádáme o grafickou přílohu prvku.

Dotaz č. 16

Z/P2.03	Terč pro vymezení dráhy ALU odlitek atyp, vč. formy, vč. kotvení, doplňků a povrch. ú. D+M, podrobněji viz výpis zámečnických výrobků D.1.1.806a	kus	40,00000
Z/P3.03	Terč pro vymezení dráhy ALU odlitek atyp, vč. formy, vč. kotvení, doplňků a povrch. ú. D+M, podrobněji viz výpis zámečnických výrobků D.1.1.806a	kus	40,00000

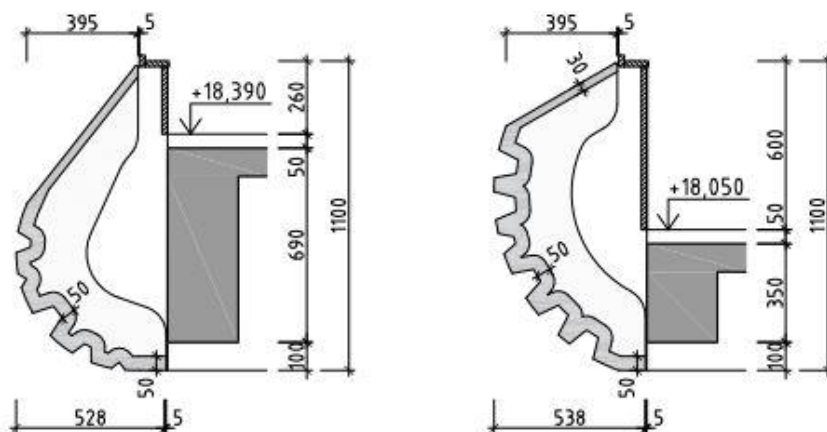
Text položky odkazuje na D11806a, nicméně popis zde není už vůbec žádný. Žádáme o grafickou přílohu prvku nebo potvrzení, že se jedná v obou případech o prvek dle D11634.

Dotaz č. 17

Provedení PŘEDPRSNÍ (Betonová skořepina, formou 3D tisku)

Žádáme jasnou specifikaci povrchu skořepin. V popisu se nacházejí formulace, které si odporují! (Viz legenda výkresů předprsní) HLADKÝ POVRCH – (NE)JASNĚ ROZEZNATELÁ VRSTVA 3D – POVRCHOVÁ ÚPRAVA: POHLEDOVÝ BETON

Žádáme technicky jasné sdělení, zda má být povrch hladký, případně co je „jasně“ a či „nejasně“ rozeznatelná vrstva tisku. Pokud má zadavatel jasnou představu o povrchu prvků, žádáme prezentaci vzorku povrchu s dostatečným rozlišením, aby se dala jednoznačně určit technologie provedení prvků (3D tisku)



PŘEDPRSEŇ BALKONU

- BETONOVÁ SKOŘEPINA VYTVOŘENÁ FORMOU 3D TISKU.
- HLADKÝ POVRCH - NENÍ PŘÍPUSTNÝ 3D TISK S JASNĚ ROZEZNATELNÝMI JEDNOTLIVÝMI VRSTVAMI TISKU.
- CELÁ DÉLKA PŘEDPRSEŇ BUDE PO DÉLCE NADĚLENÁ NA JEDNOTLIVÉ DÍLY O DÉLCE 2-2,5 M. KONKRÉTNÍ ZPŮSOB DĚLENÍ BUDE PODLE VÝROBNÍCH A MONTÁŽNÍCH MOŽNOSTÍ DOHODNUT S VÝROBCEM. SVISLÉ DĚLENÍ NENÍ PŘÍPUSTNÉ.
- JEDNOTLIVÉ DÍLY BUDOU VYZTUŽENY PŘÍČNÝMI ŽEBRY CCA PO 600 MM. PŘESNÝ TVAR A UMÍSTĚNÍ JE ZÁVISLÉ NA STATICKÉM VÝPOČTU PRO JEDNOTLIVÉ DÍLY A BUDE PŘEDMĚTEM DÍLENSKÉ DOKUMENTACE.
- DÍLY BUDOU KOTVENY NA PŘIPRAVENOU OCELOVOU KONSTRUKCI SKLÁDAJÍCÍ SE Z OCELOVÝCH SLOUPKŮ PO 600 MM PO CELÉM OBVODU SÁLU. PŘESNÝ ZPŮSOB KOTVENÍ A DALŠÍ POMOČNÁ PODKONSTRUKCE BUDE PŘEDMĚTEM DÍLENSKÉ DOKUMENTACE
- TOLERANCE PŘESNOSTI VÝROBY JEDNOTLIVÝCH DÍLŮ JE 1 MM NA METR DÉLKY.
- TOLERANCE PŘESNOSTI SESAZENÍ JEDNOTLIVÝCH DÍLŮ JE 2 MM V PODÉLNÉM SMĚRU (SPÁRA MEZI DÍLY) A 1 MM VE SVISLÉM A KOLMÉM SMĚRU (PŘESNOST NAVAZOVÁNÍ RELIÉFU NA JEDNOTLIVÝCH DÍLECH).
- OSTRÉ HRANY SE SRAŽENÍM MAX. 2 MM
- MINIMÁLNÍ TLOUŠŤKA POHLEDOVÉ ČÁSTI SKOŘEPINY JE 30 MM II V MÍSTĚ JEDNOTLIVÝCH ZÁŘEZŮ) PŘI PŘEDPOKLÁDANÉ OBJEMOVÉ HMOTNOSTI 2340-2500 KG/M³ (Z DŮVODU AKUSTIKY POŽADOVANÁ PLOŠNÁ HMOTNOST 60 KG/M²).
- BARVA BETONU BÍLÁ AŽ SVĚTLE BÉŽOVÁ - BAREVNOST VŠECH BETONOVÝCH KONSTRUKCÍ (PŘEDPRSEŇ V 4-6.NP, OBKLAD STĚNY V 2.NP, STĚNY MEZI SEDADLY) MUSÍ ODPOVÍDAT VZORKU PŘEDLOŽENÉMU K ODSOUHLASENÍ V RÁMCI AUTORSKÉHO DOZORU (MIN. ROZMĚR VZORKU 600x600 MM).
- POVRCHOVÁ ÚPRAVA: POHLEDOVÝ BETON S OCHRANNÝM A PROTIPSPRAŠNÝM TRANSPARENTNÍM NÁTĚREM
- CELKOVÝ OBJEM 3D TISKU PŘEDPRSEŇ 9,88 M³ (+/- 10%)

Dotaz č. 18

Žádáme o upřesnění výšky u dveří č. -108 v -1.NP, hodnoty ve VV se liší oproti hodnotám ve výpise dveří.

596	64 D_-108	-108-Dveře požární EW 30 DP3, 600/1900 ocelov	soub	1,00000
		D.1.1.801b výpis dveří		
		D+M dle PD vč. zárubně a příslušenství		

-108	P	P1.50d1	EW 30 DP3	600	900	-	ocelové	ocelová jednofalcov.
------	---	---------	-----------	-----	-----	---	---------	-------------------------

Dotaz č. 19

U některých dveří je udávána jako specifická vlastnost také zvuková/akustická neprůzvučnost, bylo by dobré to zmínit i ve VV. Žádáme o opravení VV dle vzneseného dotazu.

Dotaz č. 20

Žádáme o upřesnění výšky u dveří č. 180 v 1.NP, hodnoty ve VV se liší oproti hodnotám ve výpise dveří.

292	64 D_+180	+180-Dveře požární EI 30 DP3-SC3, 1150/2800, hliníkové prosklené					soub.	1,00000
		D.1.1. 801b Výpis dveří						
		D+M dle PD vč. zárubně a příslušenství						

180	D + S	1.24b	EI 30 DP3-SC3	1150	2600	-	hliníkové prosklené	hliník
-----	-------	-------	---------------	------	------	---	---------------------	--------

Dotaz č. 21

Žádáme o upřesnění specifikace pro křídlo u dveří č. M02, hodnoty ve VV se liší oproti hodnotám ve výpise dveří.

M02	L	M.05	EI 45 DP2-SC3	900	2200	A	dřevěné plně lakované	c
616	64 D_M02	M02 - Dveře požární EI 45 DP2-SC3, 900/2200 dřevěné plně					soub.	1,00000

Dotaz č. 22

Žádáme o upřesnění výšky u dveří č. M05, hodnoty ve VV se liší oproti hodnotám ve výpise dveří.

619	64 D_M05	M05 - Dveře, 1800/2200 dřevěné plně lakované					:	
		D.1.1. 801b Výpis dveří						
		D+M dle PD vč. zárubně a příslušenství						
M05	D	M.07a	-	1800	1970	S	dřevěné plně lakované	

Dotaz č. 23

Ve VV se nachází položka č.627 – M14 – Dveře, avšak ve výpise dveří není. Žádáme o upřesnění a opravu VV nebo výpisu.

Dotaz č. 24

Ve výpise dveří se nachází dveře č.312, avšak ve VV dveře chybí. Žádáme o upřesnění a opravu VV nebo výpisu.

312	P	3.06b	-	1100	2200	C	dřevěné s okýnkem dýhované	
384	64 D_+311	+311- Dveře, 1100/2200 dřevěné s okýnkem dýhované					soub.	1,00000
		D.1.1. 801b Výpis dveří						
		D+M dle PD vč. zárubně a příslušenství						
385	64 D_+312a	+312a- Dveře, 900/2200 dýhované požární EW 30 DP3-SC3					soub.	1,00000
		D.1.1. 801b Výpis dveří						

Dotaz č. 25

Žádáme o upřesnění šířky a doplnění specifikací u dveří č. 312a, hodnoty ve VV se liší oproti hodnotám ve výpise dveří. Také u popisu dveřního křídla je nutno uvést, zda se jedná o dýhované dřevo či ocel.

385	64 D_+312a	+312a- Dveře, 900/2200 dýhované požární EW 30 DP3-SC3
		D.1.1. 801b Výpis dveří
		D+M dle PD vč. zárubně a příslušenství

312a	P	3.06d	EW 30 DP3-SC3	800	2200	-	dřevěné plné dýhované	dveř
------	---	-------	---------------	-----	------	---	-----------------------	------

Dotaz č. 26

Žádáme o upřesnění a opravu popisu dveřního křídla ve VV či výpisu dveří pro dveře č. 315, 316 a 317.

388	64 D_+315	+315- Dveře, 800/2200 dřevěné s okýnkem dýhované
		D.1.1. 801b Výpis dveří
		D+M dle PD vč. zárubně a příslušenství
389	64 D_+316	+316- Dveře, 800/2200 dřevěné s okýnkem dýhované
		D.1.1. 801b Výpis dveří
		D+M dle PD vč. zárubně a příslušenství
390	64 D_+317	+317- Dveře, 800/2200 dřevěné s okýnkem dýhované
		D.1.1. 801b Výpis dveří

315	L	3.07a	-	800	2200	S Rw+C≥40dB	dřevěné plné dýhované	dřev dvoj
316	P	3.07b	-	800	2200	S Rw+C≥40dB	dřevěné plné dýhované	dřev dvoj
317	L	3.07b	-	800	2200	S Rw+C≥40dB	dřevěné plné dýhované	dřev dvoj

Dotaz č. 27

Žádáme o upřesnění šířky a doplnění specifikací u dveří č. 330 a 335, hodnoty ve VV se liší oproti hodnotám ve výpise dveří.

403	64 D_+330	+330- Dveře, 800/2200 dřevěné plné lakované
		D.1.1. 801b Výpis dveří

330	L	3.19a	-	900	2200	B Rw+C≥30dB	dřevěné plné lakované	
-----	---	-------	---	-----	------	----------------	-----------------------	--

408	64 D_+335	+335- Dveře, 800/2200 dřevěné plné lakované
		D.1.1. 801b Výpis dveří

335	L	3.19f	-	900	2200	B Rw+C≥30dB	dřevěné plné lakované	oc jet
-----	---	-------	---	-----	------	----------------	-----------------------	--------

Dotaz č. 28

Žádáme o vysvětlení, zda položka č.443 -> +412 – Dveře byla změněna a o potvrzení, které parametry jsou ty správné. Protože nyní jsou tyto parametry zmíněné ve VV odlišné od výpisu dveří.

443	64 D_+412	+412- Dveře požární EW 30 DP3-SC3, 800/1970 dřevěné plné lakované	sout
		D.1.1. 801b Výpis dveří	
		D+M dle PD vč. zárubně a příslušenství	

412	P	4.07a	EW 30 DP3-SC3	1100	2200	-	dřevěné plně dýhované	dřevěná rámová
-----	---	-------	---------------	------	------	---	-----------------------	----------------

Dotaz č. 29

Žádáme o upřesnění výšky u dveří č. 415-417, hodnoty ve VV se liší oproti hodnotám ve výpise dveří.

415	L	4.09e	-	700	1970	S Rw+C≥40dB	dřevěné plně lakované
416	P	4.09d	-	700	1970	S Rw+C≥40dB	dřevěné plně lakované
417	L	4.09c	-	700	1970	S Rw+C≥40dB	dřevěné plně lakované

446	64 D_+415	+415- Dveře 700/2200 dřevěné plně lakované
		D.1.1. 801b Výpis dveří
		D+ M dle PD vč. záručně a příslušenství
447	64 D_+416	+416- Dveře 700/2200 dřevěné plně lakované
		D.1.1. 801b Výpis dveří
		D+ M dle PD vč. záručně a příslušenství
448	64 D_+417	+417- Dveře 700/2200 dřevěné plně lakované
		D.1.1. 801b Výpis dveří
		D+ M dle PD vč. záručně a příslušenství

Dotaz č. 30

Ve výpise dveří se nachází dveře č.511b, avšak ve VV dveře chybí. Žádáme o upřesnění a opravu VV nebo výpisu.

511b	P	5.06c	-	1000	2200	-	dřevěné plně dýhované	ramová
511b	P	5.06c	-	900	1970	S2 Rw+C247dB	dřevěné plně lakované	ocelová jednokřídlá

503	64 D_+511a	+511a - Dveře 1000/2200 dřevěné plně dýhované
		D.1.1. 801b Výpis dveří
		D+M dle PD vč. záručně a příslušenství
504	64 D_+512	+512 - Dveře 1100/2200 dřevěné s okýnkem dýhované

Dotaz č. 31

Ve VV se nachází dveře č.602c, avšak ve výpise dveří chybí. Žádáme o upřesnění a opravu VV nebo výpisu.

602b	P	6.02b	-	700	2000	-	plně dýhované dřevěné
603	P	6.04a	-	800	2200	-	plně dýhované dřevěné

547	64 D_+602b	+602b - Dveře 700/2000 dřevěné plné dýhované D.1.1. 801b Výpis dveří D+M dle PD vč. zárubně a příslušenství
548	64 D_+602c	+602c - Dveře 2400/3000 hliníkové prosklené D.1.1. 801b Výpis dveří D+M dle PD vč. zárubně a příslušenství
549	64 D_+603	+603 - Dveře 800/2200 dřevěné plné dýhované D.1.1. 801b Výpis dveří

Dotaz č. 32

Žádáme o upřesnění a opravu popisu dveřního křídla u dveří č.621, 621a a 621b, specifikace se liší.

621	L	6.19	-	900	2200	S Rw+C≥40dB	dřevěné plné dýhované	c
621a	D	6.18a	-	1800	2200	A Rw+C≥35dB	dřevěné plné dýhované	c j
621b	D	6.18b	-	1800	2200	A Rw+C≥35dB	dřevěné plné dýhované	c j

568	64 D_+621	+621 - Dveře 900/2200 dřevěné plné lakované D.1.1. 801b Výpis dveří D+M dle PD vč. zárubně a příslušenství
569	64 D_+621a	+621a - Dveře 1800/2200 dřevěné plné lakované D.1.1. 801b Výpis dveří D+M dle PD vč. zárubně a příslušenství
570	64 D_+621b	+621b - Dveře 1800/2200 dřevěné plné lakované D.1.1. 801b Výpis dveří

Dotaz č. 33

Ve VV se nachází dveře č.622, avšak ve výpise dveří chybí. Žádáme o upřesnění a opravu VV nebo výpisu.

570	64 D_+621b	+621b - Dveře 1800/2200 dřevěné plné lakované
		D.1.1. 801b Výpis dveří
		D+M dle PD vč. zárubně a příslušenství
571	64 D_+622	+622 - Dveře 600/2200 hliníkové prosklené
		D.1.1. 801b Výpis dveří
		D+M dle PD vč. zárubně a příslušenství
572	64 D_+623	+623 - Dveře 1100/2200 dřevěné plné dýhované

621b	D	6.18b	-	1800	2200	A Rw+C235dB	dřevěné plné dýhované	oi je
623	L	6.17b	-	1100	2200	A Rw+C235dB	dřevěné plné dýhované	oi je

Dotaz č. 34

Žádáme o upřesnění šířky u okna č. VO-04, hodnoty ve VV se liší oproti hodnotám ve výpise.

645	64VO-04	VO-04 panoramatické hliníkové okno posuvné, izolační strojsklo čiré, 2000/2400 mm, D+M PD, viz 802a tabulka oken
-----	---------	--

VO-04	východní - 6. NP	1	20.000	2 400	panoramatické hliníkové okno posuvné, izolační strojsklo čiré
--------------	------------------	---	--------	-------	---

Dotaz č. 35

U okna s označením VO-10b žádáme o uvedení celého popisu typu prosklené výplně se všemi specifikacemi.

Dotaz č. 36

Ve VV jsme nedohledali položku vykazující dveře s označením VD 14, žádáme o upřesnění umístění či opravu VV.

VD 14	dvorek - vstup k hotelu	1	1 160	2 310	1	1 000	2 200	Protipožární EW60 DP1 - C2, strukturální hliníkové prosklené dveře, izolační dvojsklo s bílým emailem na vnitřním líci (na 4-té pozici), čtečka karet instalovaná v zárubni
--------------	-------------------------	---	-------	-------	---	-------	-------	---

641	64VD-13	VD-13 rámové hliníkové prosklené dveře D+M dle PD, viz 802b tabulka dveří
		1320/2390 mm
642	64VO-01	VO-01 neotvíravé strukturální hliníkové c 802a tabulka oken

Dotaz č. 37

Žádáme o upřesnění výšky u dveří s označením D/P1.36, hodnoty ve VV se liší oproti hodnotám ve výpise.

D/P1.36	dtto D/P1.10 světlost 1600/1970mm, stavební hloubka zárubně 70 mm, do stěny tl. 300 mm. Dveřní zavírač TS 93 s kluznou lištou a vačkovou technologií, dveřní křídlo bez zámku nebo s kováním dle EN 179, POŽÁRNÍ ODOLNOST: EW30 DP3-C2
---------	--

127	D/P1.36	Dveře dtto D/P1.10, světlost 1600/2200mm EW30 DP3-C2, v D+M, podrobněji viz výpis dveří D.1.1.801a
-----	---------	--

Dotaz č. 38

Žádáme o upřesnění šířky u dveří s označením D/P1.12, hodnoty ve VV se liší oproti hodnotám ve výpise.

108	D/P1.12	Dveře dtto D/P1.10, světlost 2200/2200mm EW90 DP1, vč. zárubně, kování a doplňků podrobněji viz výpis dveří D.1.1.801a
-----	---------	--

D/P1.12	dtto D/P1.10, světlost 1600/2200 mm, stavební hloubka zárubně 70 mm, do stěny tl. 250 mm, Dveřní zavírač TS 93 GSR s kluznou lištou a vačkovou technologií POŽÁRNÍ ODOLNOST : EW90 DP1
---------	---

Dotaz č. 39

Ve VV jsme nedohledali položku vykazující dveře s označením D/P2.09, žádáme o upřesnění umístění či opravu VV.

135	D/P2.08	Dveře dtto D/P1.01, světlost 1000/2200mm EW 30 DP1, vč. zárubně, kování a doplňků - D+M, podrobněji viz výpis dveří D.1.1.801a
136	D/P2.12	Dveře dtto D/P1.07, světlost 900/2200mm+900/480mm EW90 DP1-C2, vč. zárubně, kování a doplňků - D+M, podrobněji viz výpis dveří D.1.1.801a

D/P2.08	dtto D/P1.01 světlost 1000/2200mm, do stěny tl. 200 mm. Dveřní zavírač TS 93 s kluznou lištou a vačkovou technologií PROTIPOŽÁRNÍ ODOLNOST : EW30 DP1																						
	<table border="1"> <thead> <tr> <th>3PP</th> <th>2PP</th> <th>1PP</th> <th>MEZ.</th> <th>1NP</th> <th>2NP</th> <th>3NP</th> <th>4NP</th> <th>5NP</th> <th>6NP</th> <th>Σ</th> </tr> </thead> <tbody> <tr> <td>-</td> <td>1</td> <td>-</td> <td>-</td> <td>-</td> <td>-</td> <td>-</td> <td>-</td> <td>-</td> <td>-</td> <td>1</td> </tr> </tbody> </table>	3PP	2PP	1PP	MEZ.	1NP	2NP	3NP	4NP	5NP	6NP	Σ	-	1	-	-	-	-	-	-	-	-	1
3PP	2PP	1PP	MEZ.	1NP	2NP	3NP	4NP	5NP	6NP	Σ													
-	1	-	-	-	-	-	-	-	-	1													
D/P2.09	Vnitřní kovové jednokřídlé dveře, světlost 700/2200 mm, komplet. Bez požární odolnosti. Zárubně: kovová rámová pro bezfalcová křídla osazená do středu stěny tl. 150 mm, bez prahu Křídlo: kovové hladké plně bezfalcové, nezateplené. Závěsy: válcové, nerez Zámek: zadlabací mechanický vložkový. Cylindrická vložka nikl, SGHK (přístup pouze GK a klíč energetické společnosti EG.D a.s.). Kování: klika-klika, nerez. Materiál dveří a zárubně: ocel, pozink + nátěr barevný. Nátěr: krycí metalický nátěr matnou "kovářskou barvou"(odstín bude upřesněn architektem v realizaci). Příslušenství: dveřní větrací mřížka 400/150 mm, ocel + nátěr dtto křídlo																						

Dotaz č. 40

Ve výpise zámečnických výrobků pro spodní stavbu se nachází položky s označením Z/P1.16 a Z/P1.17, ale ve VV jsme je nedohledali. Prosíme o upřesnění umístění a opravu VV.

172	Z/P1.15	Pororošťová lávka s 2x poklopem, rámy, pozink, vč. kotvení, doplňků a povrch. ú. D+M, podrobněji viz výpis zámečnických výrobků D.1.1.806a
173	Z/P1.51	Ocelová konstrukce zdvojené podlahy v rozv. VN, pozink, vč. kotvení, doplňků a povrch. ú. D+M, podrobněji viz výpis zámečnických výrobků D.1.1.806a

Z/P1.16	Ocelový poklop protipožární, do nádrže na nečistou vodu pož. odolnost EW 30 DP1, svělost stáv. otvoru 600/600 mm, nosnost 300 kg, nezateplený, plocha víka protiskluzový plech, materiál ocel žárový pozink, otvírání manuální, uzamykání na 4hran	<table border="1"> <tr> <th>3PP</th> <th>2PP</th> <th>1PP</th> <th>MEZ.</th> <th>1NP</th> <th>2NP</th> <th>3NP</th> <th>4NP</th> <th>5NP</th> <th>6NP</th> <th>Σ</th> </tr> <tr> <td>-</td> <td>-</td> <td>1</td> <td>-</td> <td>-</td> <td>-</td> <td>-</td> <td>-</td> <td>-</td> <td>-</td> <td>1</td> </tr> </table>	3PP	2PP	1PP	MEZ.	1NP	2NP	3NP	4NP	5NP	6NP	Σ	-	-	1	-	-	-	-	-	-	-	1	
3PP	2PP	1PP	MEZ.	1NP	2NP	3NP	4NP	5NP	6NP	Σ															
-	-	1	-	-	-	-	-	-	-	1															
Z/P1.17	Vnitřní servisní žebřík, do nádrže na nečistou vodu dl. 2,5 m, š. 400, hl. 350 mm, z jaktlů 40/40/3, příčle z trubky 30/3, kotven á 1 m, materiál ocel nerezová	<table border="1"> <tr> <th>3PP</th> <th>2PP</th> <th>1PP</th> <th>MEZ.</th> <th>1NP</th> <th>2NP</th> <th>3NP</th> <th>4NP</th> <th>5NP</th> <th>6NP</th> <th>Σ</th> </tr> <tr> <td>-</td> <td>1</td> <td>-</td> <td>-</td> <td>-</td> <td>-</td> <td>-</td> <td>-</td> <td>-</td> <td>-</td> <td>1</td> </tr> </table>	3PP	2PP	1PP	MEZ.	1NP	2NP	3NP	4NP	5NP	6NP	Σ	-	1	-	-	-	-	-	-	-	-	1	cca.10,0 kg/bm
3PP	2PP	1PP	MEZ.	1NP	2NP	3NP	4NP	5NP	6NP	Σ															
-	1	-	-	-	-	-	-	-	-	1															

Dotaz č. 41

Žádáme o upřesnění, zda položky s označením Z/P1.53, Z/P1.54 a Z/P1.55 jsou součástí VV celkového nacenění nebo ne.

174	Z/P1.52	Vnitřní servisní žebřík dl. 4,0m s teleskop. tyčí, vč. kotvení, doplňků a povrch. ú. D+M, podrobněji viz výpis zámečnických výrobků D.1.1.806a	kus
175	Z/P2.02	Kryt kanalizace z perforovaného plechu 2750/655mm, pozink, vč. kotvení, doplňků a povrch. ú. D+M, podrobněji viz výpis zámečnických výrobků D.1.1.806a	kus

Z/P1.52	Servisní žebřík, dl. 4 m, s teleskopickou tyčí 0,5 m, š. 400, hl. 200mm z jaktlů 40/40/3, příčle z trubky 30/3, kotven á 1 m, materiál ocel pozink		cca.10,0 k																						
Z/P1.53	Krycí mřížka VZT, ocelová do stav. otvoru 300/1000 mm, rám L 40/25/4 mm, výplň tahokov tl. 2 mm typ hexagon oka 60/20 mm + obvod. krycí lišta PLO 25/5 mm + šrouby imbus se zápusťnou hlavou, vč. kotvení k ŽB ostění krycí nátěr metalickou matnou "kovářskou" barvou (dle architekta)	<table border="1"> <tr> <th>3PP</th> <th>2PP</th> <th>1PP</th> <th>MEZ.</th> <th>1NP</th> <th>2NP</th> <th>3NP</th> <th>4NP</th> <th>5NP</th> <th>6NP</th> <th>Σ</th> </tr> <tr> <td>-</td> <td>-</td> <td>2</td> <td>-</td> <td>-</td> <td>-</td> <td>-</td> <td>-</td> <td>-</td> <td>-</td> <td>2</td> </tr> </table>	3PP	2PP	1PP	MEZ.	1NP	2NP	3NP	4NP	5NP	6NP	Σ	-	-	2	-	-	-	-	-	-	-	2	hmotnost 11,1 kg
3PP	2PP	1PP	MEZ.	1NP	2NP	3NP	4NP	5NP	6NP	Σ															
-	-	2	-	-	-	-	-	-	-	2															
Z/P1.54	Podlahová mříž s nerez. vaničkou a odtokem rozměr 800/800 mm pororošt tl. 30 mm, oka 30/10 mm, nerez. ocel, nosnost 250 kg/m2, mříž otvíratelná o 180°, vanička 700/700 mm hl. 60 mm s odskokem 50x30 mm pro osazení mříže, nerez. plech tl. 2 mm, pro zabetonování do podlahy, pracny pro mont. přípevnění ke stropní desce, odtok ve dně - trubka nerez Ø 130/2 mm dl. 300 mm	<table border="1"> <tr> <th>3PP</th> <th>2PP</th> <th>1PP</th> <th>MEZ.</th> <th>1NP</th> <th>2NP</th> <th>3NP</th> <th>4NP</th> <th>5NP</th> <th>6NP</th> <th>Σ</th> </tr> <tr> <td>-</td> <td>-</td> <td>1</td> <td>-</td> <td>-</td> <td>-</td> <td>-</td> <td>-</td> <td>-</td> <td>-</td> <td>1</td> </tr> </table>	3PP	2PP	1PP	MEZ.	1NP	2NP	3NP	4NP	5NP	6NP	Σ	-	-	1	-	-	-	-	-	-	-	1	hmotnost 45,8 kg
3PP	2PP	1PP	MEZ.	1NP	2NP	3NP	4NP	5NP	6NP	Σ															
-	-	1	-	-	-	-	-	-	-	1															
Z/P1.55	Lemovací profil podlahy L 60/60/6 mm, ocel žárově zinkovaná vč. kotvení do ŽB stropní desky dl. 2500 mm - 1 ks dl. 900 mm - 1 ks	<table border="1"> <tr> <th>3PP</th> <th>2PP</th> <th>1PP</th> <th>MEZ.</th> <th>1NP</th> <th>2NP</th> <th>3NP</th> <th>4NP</th> <th>5NP</th> <th>6NP</th> <th>Σ</th> </tr> <tr> <td>-</td> <td>-</td> <td>2</td> <td>-</td> <td>-</td> <td>-</td> <td>-</td> <td>-</td> <td>-</td> <td>-</td> <td>2</td> </tr> </table>	3PP	2PP	1PP	MEZ.	1NP	2NP	3NP	4NP	5NP	6NP	Σ	-	-	2	-	-	-	-	-	-	-	2	hmotnost 13,60 kg 4,90 kg
3PP	2PP	1PP	MEZ.	1NP	2NP	3NP	4NP	5NP	6NP	Σ															
-	-	2	-	-	-	-	-	-	-	2															
Z/P2.02	Kryt kanalizace z perforovaného plechu perfor. ocelový plech QG 10-15, otvor 10 mm, rozteč 15mm, tl. plechu 2mm, včetně ukončovacího lemovacího profilu- U drážka 3 mm, 1,5x20x20 mm. kotveno třímínky á 0,6m. Povrch. úprava žárově pozinkováno. Rozměr plechu cca 2750x655 mm.	<table border="1"> <tr> <th>3PP</th> <th>2PP</th> <th>1PP</th> <th>MEZ.</th> <th>1NP</th> <th>2NP</th> <th>3NP</th> <th>4NP</th> <th>5NP</th> <th>6NP</th> <th>Σ</th> </tr> <tr> <td>-</td> <td>1</td> <td>-</td> <td>-</td> <td>-</td> <td>-</td> <td>-</td> <td>-</td> <td>-</td> <td>-</td> <td>1</td> </tr> </table>	3PP	2PP	1PP	MEZ.	1NP	2NP	3NP	4NP	5NP	6NP	Σ	-	1	-	-	-	-	-	-	-	-	1	hmotnost 12,50 kg
3PP	2PP	1PP	MEZ.	1NP	2NP	3NP	4NP	5NP	6NP	Σ															
-	1	-	-	-	-	-	-	-	-	1															

Dotaz č. 42

Žádáme o upřesnění, zda položky s označením Z/P2.11, Z/P3.06 a Z/P3.07 jsou součástí VV celkového nacenění nebo ne.

184	Z/P2.10	Krycí dvířka 1200/800mm, vstupu do nádrže SHZ, pozink vč. kotvení, doplňků a povrch. ú. D+M, podrobněji viz výpis zámečnických výrobků D.1.1.806a
185	Z/P3.02	Pororošťový kryt 600/600 mm na jímku, rám, pozink, vč. kotvení, doplňků a povrch. ú. D+M, podrobněji viz výpis zámečnických výrobků D.1.1.806a
186	Z/P3.03	Terč pro vymezení dráhy ALU odlitek atyp, vč. formy, vč. kotvení, doplňků a povrch. ú. D+M, podrobněji viz výpis zámečnických výrobků D.1.1.806a
187	Z/P3.04	Pororošťový kryt 2000/2000 mm na jímku, rám, pozink, vč. kotvení, doplňků a povrch. ú. D+M, podrobněji viz výpis zámečnických výrobků D.1.1.806a
188	Z/P3.05	Pororošťový kryt C250 600/600 mm na jímku, rám, pozink, vč. kotvení, doplňků a povrch. ú. D+M, podrobněji viz výpis zámečnických výrobků D.1.1.806a
189	998767102R00	Přesun hmot pro kovové stavební doplňk. konstrukce v objektech výšky do 12 m 50 m vodorovně

Z/P2.10	Krycí dvířka vstupního otvoru do nádrže SHZ, rozměry cca 1200x800mm, dvoukřídlá, materiál plech ocelový s perforací p Uzamykatelné. Žárově zinkováno	-	1	-	-
Z/P2.11	Krycí mřížka VZT, ocelová do stav. otvoru 300/1000 mm, rám L 50/25/3 mm, výplň tahokov tl. 2 mm typ hexagon oka 60/20 mm + obvod. krycí lišta PL imbus se zápusťnou hlavou krycí nátěr viz. Výpis povrchových úprav	3PP	2PP	1PP	MEZ
		-	2	-	-
Z/P3.02	Porošťový kryt na jímku, rozměry 600x600mm, oddělovací pororošt s uchycením, obvodový osazovací rám L 40/40/5, zatížení 1,5 kN, žárový pozink	3PP	2PP	1PP	MEZ
		1	-	-	-
Z/P3.05	Porošťový kryt na jímku, rozměry 600x600mm, oddělovací pororošt s uchycením proti obvodový osazovací rám L 40/40/5, dopravní třída zatížení C250, žárový pozink	3PP	2PP	1PP	MEZ
		1	-	-	-
Z/P3.06	Porošťový kryt na jímku, rozměry 1560x1310mm, oddělovací pororošt s vynecháním otvorů, obvodový osazovací rám L 60/60/6, zatížení 1,5 kN, žárový pozink	3PP	2PP	1PP	MEZ
		1	-	-	-
Z/P3.07	Lemovací rám čerpací prohlubně, rozměry 500x500mm, nerezový profil L 50/50/5, kotveno do základové desky	3PP	2PP	1PP	MEZ
		1	-	-	-

Dotaz č. 43

U položky s označením Z/P2.05b je ve VV zmíněna hmotnost 200 kg, ale ve výpise zámečnických výrobků spodní stavby se to nevyskytuje. Žádáme o opravu VV či výpisu tak, aby byli ve shodě.

179	Z/P2.05b	Ochranné zábradlí v. 1000mm, 200kg vč. kotvení, doplňků a povrch. ú. D+M, podrobněji viz výpis zámečnických výrobků D.1.1.806a
-----	----------	--

Z/ P2.05b	Ochranné zábradlí v. 1000 mm rozměr 4200x1000 mm, materiál plochá ocel 50/12mm, svislé brlení á 130 mm, přímé kotvení do betonu	3PP	2PP	1PP	MEZ.	1NP	2NP	3NP	4NP	5NP	6NP	Σ
		-	1	-	-	-	-	-	-	-	-	1

Dotaz č. 44

Žádáme o upřesnění položek ve VV s označením Z/51, Z/52, Z/53, Z/54, Z/55 a Z/56 nesouhlasí s označením ve výpise zámečnických výrobků.

Dotaz č. 45

Žádáme o upřesnění, zda položka s označením Z/58 ve VV je novou položkou vůči výpisu zámečnických výrobků.

Dotaz č. 46

Ve VV chybí položka s označením Z/N1.57 (hledali jsme i ve formě Z/57 podobně jako jsou označené předešlé položky), ale nedohledali jsme. Žádáme o upřesnění umístění či opravy.

Dotaz č. 47

Žádáme o upřesnění popisu položky s označením ST12 tak, aby se shodoval VV s výpisem stínící techniky.

ST 12	Motoricky ovládaná horizontální hliníková žaluzie s lamelami š. 80 mm, umístěná v exteriéru před pevnou částí posuvného okna VO-03 na východní fasádě. šířka: 4015mm výška (včetně packetu a lišty motoru): 2650mm	3PP	2PP	1PP	MEZ.	1NP	2NP	3NP	4NP	5NP	6NP	Σ
		-	-	-	-	-	-	-	-	-	-	4

###	786-ST12	ST12 Motoricky ovládaná horizontální hliníková žaluzie s lamelami š. 80 mm, D+M dle PD	ks	4,00000
		umístěná v exteriéru před posuvnou částí okna VO-03 na východní fasádě		
		šířka 4015 mm		
		výška (včetně packetu a lišty motoru) 2650 mm		

Dotaz č. 48

V projektové dokumentaci chybí část POV, která je u takto složité a rozsáhlé stavby velmi důležitá pro naplánování realizačních a časových fází stavby, např. z kolika a jakými jeřáby bylo uvažováno, v jakých místech byly jeřáby umístěny, kde uvažoval zadavatel s umístěním zařízení staveniště apod. Žádáme o doplnění části POV.

Dotaz č. 49

V projektové dokumentaci profese VZT, resp. ve výkazu výměr ani v technické zprávě není stanoven u požárně izolovaného VZT potrubí požadavek na směrovou orientaci izolace. Dle ČSN 730810 (2016) tam, kde není stanoven požadavek na směrovou orientaci, se považuje za požadavek obousměrné působení požáru „i <-> o“. Tato izolace je několikanásobně dražší než

požární izolace uzpůsobená na jednostranné působení požáru „o -> i,, (z venkovní strany). Jaký typ izolace má být oceněn? Izolace pro obousměrné působení požáru „i <-> o“ nebo izolace pro jednostranné působení požáru „o -> i,,? Žádáme zadavatele o doplnění požadavků na typ izolace do příslušných položek zadávacího výkazu výměr pro VZT.

Dotaz č. 50

Ve smlouvě o dílo, která je součástí zadávací dokumentace, článek VII.15. je zakotveno právo objednatele na zádržné ve výši 3 % z každé faktury, které bude zhotoviteli uhrazeno po předání a převzetí celého díla. Dovolujeme si zadavatele požádat o vyjádření, zda-li je možné tuto pozastávku nahradit bankovní zárukou za řádné provedení díla.

Dotaz č. 51

V PD VZT v přiložené tabulce zařízení VZT je uveden ventilátor K 100 EC SILEO - zař.č. 38.03 - Větrání technických prostorů 3.PP, který však ve výkaze výměr VZT chybí! Žádáme zadavatele o doplnění položky ventilátoru zař.č.38.03 do zadávacího výkazu výměr VZT.

Informace zadavatele

Ad dotaz č. 1

Zadavatel uvádí, že tato položka odpovídá zajištění výroby a certifikace atypických protipožárních dveří, které se nacházejí v 2.-5.NP vždy mezi foyer a akustickou předsíň sálu. Prototyp je záměrně navržen s větší šířkou dveří (1800 mm) než jsou navrženy v projektu (1600, 1650, 1700 mm) s tím, že zmenšení reálných dveří oproti prototypu nebude komplikací z hlediska certifikace výrobku.

Ad dotaz č. 2

Zadavatel konstatuje, že výše uvedená položka zůstala ve VV nedopatření, jelikož její obsah (Slaboproudá elektrotechnika – část Digital concert hall, neboli zde nesprávně uvedeno Mediahall) byl vyjmut z předmětu plnění zadávacího řízení. Proto této položce neodpovídá žádná příloha. Tato položka tedy nemá být oceněna. Upravený výkaz výměr je přílohou č. 10 tohoto vysvětlení zadávací dokumentace.

Ad dotaz č. 3

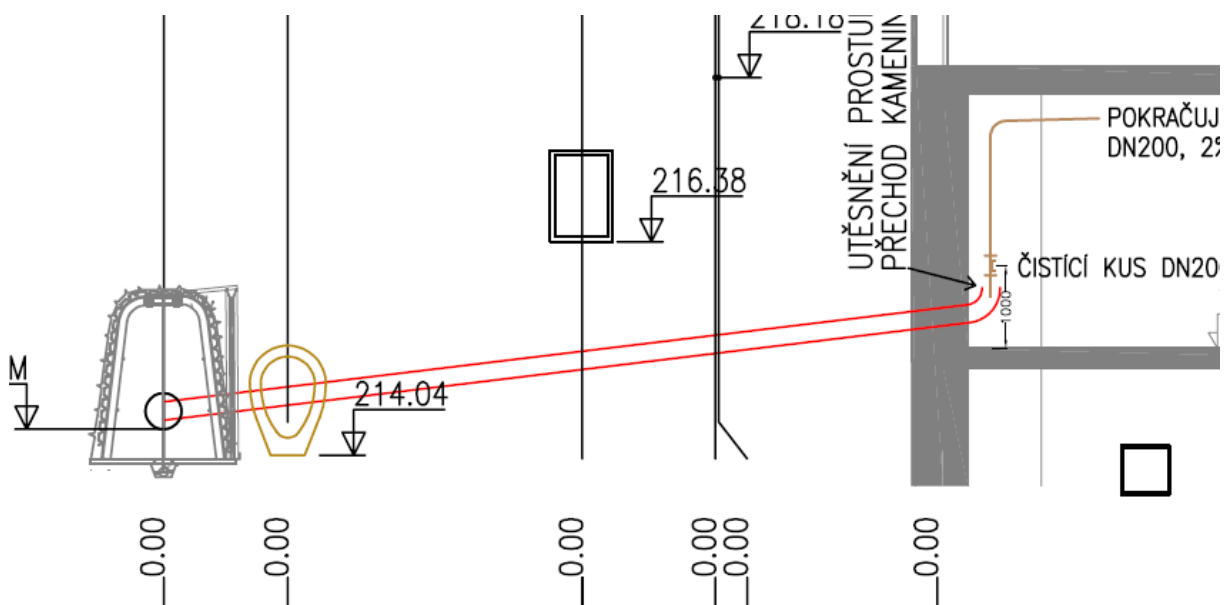
Zadavatel uvádí, že dokument označený "D.1.4.K Vykaz_Jevistni technologie_soupis vodicu" má stejnou funkci jako výkresová dokumentace, jedná se tedy o podkladový dokument k VV. Jsou v něm uvedeny souhrnné délky jednotlivých typů kabelů. Z uvedeného dokumentu se tedy dodavatelé mají dozvědět podrobnější informace s jakými průměry kabelů, jejich hmotností a počtem ukončení je pro realizaci počítáno (jedná se tedy o informativní soupis). Pro stanovení nabídkových cen účastníků zadávacího řízení je však výhradně určen dokument *Výkaz_Jevištňi technologie*.

Ad dotaz č. 4

Zadavatel konstatuje, že dotazovaný objekt není řešen v projektové dokumentaci k předmětu plnění veřejné zakázky a tedy není součástí předmětu plnění veřejné zakázky. Zadavatel doplňuje, že uvedené plnění je součástí vyhrazené změny závazku (viz přílohu č. 9 návrhu smlouvy).

Ad dotaz č. 5

Zadavatel uvádí, že přípojka splaškové kanalizace není zaústěna do šachty (viz podélný profil a situace), ale napojuje se přímo do stoky v ulici Besední – stoka je uložena ve štole. Na trase přípojky není šachta, ve VV byla uvedena nedopatřením. Položka č. 46 byla odstraněna z aktualizovaného výkazu výměr (VV SO.01.3.2a), který tvoří přílohu č. 11 tohoto vysvětlení zadávací dokumentace.



Ad dotaz č. 6

Zadavatel upozorňuje na to, že projekt interiéru jako samostatná projektová dokumentace není podkladem tohoto zadávacího řízení a dodávky interiéru nejsou předmětem plnění tohoto výběrového řízení. Barevné řešení a všechny s tím spojené výtvarně estetické požadavky budou předmětem interiérové projektové dokumentace; nyní je tedy nelze finálně stanovit.

Pro účely stanovení nabídkové ceny hygienických obkladů a dlažeb v rámci tohoto zadávacího řízení doplňuje zadavatel nyní jejich specifikace následovně :

keramické obklady

- OB 02 – vel. 100 x 100 x 6 mm, barva bílá, lesk
- OB 03 – d t t o barva šedá, lesk
- OB 04 – d t t o barva béžová lesk

keramická dlažba – vel. 100 x 100 x 6 mm, barva bílá, mat

Ostatní technické vlastnosti obkladu jsou specifikovány v dokumentu „D.1.1,003c Výpis povrchových úprav – Horní stavba “ str. 9-12. Keramické obkladačky i dlaždice musí být vybrány od jednoho výrobce a to ze stejné série nebo ze dvou sérií vzájemně rozměrově i barevně kompatibilních.

Ad dotaz č. 7

Zadavatel k uvedenému sděluje, že požadavky na třídu reakce na oheň a index šíření plamene se týkají konstrukční desky, na kterou bude dýha lepena. Uvedené řešení je schváleno zpracovatelem Požárně bezpečnostního řešení stavby a v souladu s finálním projektem PBR, na který bylo vydáno souhlasné stanovisko HZS Brno.

Ad dotaz č. 8

Zadavatel uvádí, že správná hodnota je 62 kg; oprava byla provedena v upraveném výkazu výměr, který tvoří přílohu č. 10 tohoto vysvětlení zadávací dokumentace.

Ad dotaz č. 9

Zadavatel sděluje, že tazatelem uvedené položky se zámeč. výrobky Z/51, Z/52, Z/53, Z/55 a Z/56 jsou ve VV nedopatřením uvedeny pod nesprávným označení výrobku. Aby označení výrobku ve VV odpovídalo označení výrobku v příloze D.1.1.806a, musí být ve VV přepsány následovně:

- Z/51 na Z/N1.51
- Z/52 na Z/N1.52
- Z/53 na Z/N1.53
- Z/55 na Z/N1.55
- Z/56 na Z/N1.56

Tímto se dále ruší položky se zámečnickými výrobky Z/54 a Z/58. Uvedené opravy provedl zadavatele – viz upravený výkaz výměr, který je přílohou č. 10 tohoto vysvětlení zadávací dokumentace.

Ad dotaz č. 10

Zadavatel uvádí, že položka se zám. výrobkem Z/N1.53 nechybí, jen byla nesprávně označena jak Z/53 (viz předešlá odpověď). Ve VV byla nesprávně uvedena položka se zám. výrobkem Z/P1.14, která se tímto ruší.

Nedopatřením naopak nebyly do VV zahrnuty některé jiné položky se zám. výrobky, které zadavatel nyní doplňuje. Jedná se o položky se zámečnickým výrobkem: Z/N1.57, Z/P1.16, Z/P1.17, Z/P1.53, Z/P1.54, Z/P1.55, Z/P2.11, Z/P3.6, Z/P3.7, Z/P3.8.

Doplnění položek a oprava přesunu hmot byly provedeny v upraveném výkazu výměr, který je přílohou č. 10 tohoto vysvětlení zadávací dokumentace.

Ad dotaz č. 11

Zadavatel sděluje, že uvedené výrobky nebyly ve VV uvedeny a nově byly doplněny. Doplnění položek a oprava přesunu hmot byly provedeny v upraveném výkazu výměr, který je přílohou č. 10 tohoto vysvětlení zadávací dokumentace.

Ad dotaz č. 12

K uvedenému zadavatel uvádí, že se jedná se o tzv. „hluché vrtání“, kdy vývrt je delší než betonová výplň piloty. Zadavatel trvá na uvedených výměrách.

Ad dotaz č. 13

Zadavatel uvádí, že ocelová konstrukce je vykázána ve výkresech tvarů pro 3, 4 a 5.NP (*D.1.2.A.11, D.1.2.A.13 a D.1.2.A.15*) – viz. schéma kotvení akustických panelů nad rozpiskou.

Ad dotaz č. 14

Zadavatel uvádí, že standardním obsahem projektové dokumentace pro provádění stavby je označení/označení výrobků v půdorysech nikoli v řezech. Výkresy řezů ponecháváme bez označení/označení výrobků.

K tazatelem uvedeným výrobkům podává zadavatel následující vysvětlení:

- OS17 – výrobek je správně označen v půdorysu 4.NP, ale ve Výpise ostatních výrobků *D.1.1.813* na str. 9 bylo u tohoto výrobku chybně vyznačeno podlaží, ve kterém se výrobek nachází. Správně je 4.NP. Uvedená strana dokumentu byla opravena a tvoří přílohu č. 12 tohoto vysvětlení zadávací dokumentace.
- OS18 – výrobek je správně označen v půdorysu 4.NP, nedošlo k žádnému pochybení.
- OS19, OS20, OS21, OS24, OS25, OS26 – uvedené výrobky nebyly označeny/označeny v půdoryse 6.NP. Doplněné výkresy půdorysů 6.NP zadavatel poskytuje coby přílohu č. 13 tohoto vysvětlení zadávací dokumentace.

Ad dotaz č. 15

Zadavatel sděluje, že tato položka bude odstraněna – viz upravený výkaz výměr, který tvoří přílohu č. 10 tohoto vysvětlení zadávací dokumentace, a upravené půdorysy podzemních podlaží, které tvoří přílohu č. 20 tohoto vysvětlení zadávacího řízení.

Ad dotaz č. 16

Zadavatel sděluje, že tazatelem uvedené položky budou odstraněny – viz upravený výkaz výměr, který tvoří přílohu č. 10 tohoto vysvětlení zadávací dokumentace.

Ad dotaz č. 17

Zadavatel není toho názoru, že by si tazatelem označené formulace odporovaly. Je požadován hladký povrch typický pro pohledový beton. Není přípustný povrch z hrubého 3D tisku s jasně viditelnými „houseskami“ jednotlivých vrstev bez vyhlazení. Viz doprovodné foto:



Ad dotaz č. 18

Zadavatel sděluje, že správně je výška 900 mm uvedena v tabulce. Ve výkazu výměr byl uveden nesprávný údaj, která byl opraven v upraveném výkazu výměr, který je přílohou č. 10 tohoto vysvětlení zadávací dokumentace.

Ad dotaz č. 19

Technické vlastnosti výrobků jsou uvedeny ve výpisech výrobků na jednotlivých výkresech dokumentace. Jednotlivé výrobky jsou s výkazem výměr propojeny svým jedinečným označením. Ve výpisech výrobků jsou tyto podrobněji popsány nad rámec výkazu výměr. Zadavatel tedy neprovede doplnění výkazu výměr dle dotazu tazatele.

Ad dotaz č. 20

Zadavatel sděluje, že správně je výška 2600 mm uvedena v tabulce. Ve výkazu výměr byl uveden nesprávný údaj, která byl opraven v upraveném výkazu výměr, který je přílohou č. 10 tohoto vysvětlení zadávací dokumentace.

Ad dotaz č. 21

Zadavatel uvádí, že správný (kompletní) text je uvedený v tabulce – dřevěné plné lakované.

Ad dotaz č. 22

Zadavatel sděluje, že správně je výška 1970 mm uvedena v tabulce. Ve výkazu výměr byl uveden nesprávný údaj, která byl opraven v upraveném výkazu výměr, který je přílohou č. 10 tohoto vysvětlení zadávací dokumentace.

Ad dotaz č. 23

Zadavatel k dotazu uvádí, že dveře M14 byly zrušeny; výmaz textu položky byl proveden v upraveném výkazu výměr, který je přílohou č. 10 tohoto vysvětlení zadávací dokumentace.

Ad dotaz č. 24

Zadavatel uvádí, že správný údaj je obsažen v tabulce; do výkazu výměr byly doplněny chybějící dveře č. 312 (jde o shodné dveře jako dveře č. 311, pouze s obrácenou stranou otevírání). Položka byla doplněna do upraveného výkazu výměr, který tvoří přílohu č. 10 tohoto vysvětlení zadávací dokumentace.

Ad dotaz č. 25

Zadavatel sděluje, že správný údaj je obsažen v tabulce (šířka 800 mm, dřevěné, plné, dýhované). Oprava položky byla provedena v upraveném výkazu výměr, který je přílohou č. 10 tohoto vysvětlení zadávací dokumentace.

Ad dotaz č. 26

Zadavatel sděluje, že správný údaj je uveden v tabulce – dřevěné plné dýhované (nikoliv dřevěné s okýnkem dýhované). Oprava položek byla provedena v upraveném výkazu výměr, který je přílohou č. 10 tohoto vysvětlení zadávací dokumentace.

Ad dotaz č. 27

Zadavatel sděluje, že správný údaj je uveden v tabulce – šířka obou dveří je 900 mm. Oprava položek byla provedena v upraveném výkazu výměr, který je přílohou č. 10 tohoto vysvětlení zadávací dokumentace.

Ad dotaz č. 28

Zadavatel sděluje, že správný údaj je uveden v tabulce – světlé rozměry jsou 1100/2200 mm, dřevěné plně dýhované. Oprava položky byla provedena v upraveném výkazu výměr, který je přílohou č. 10 tohoto vysvětlení zadávací dokumentace.

Ad dotaz č. 29

Zadavatel sděluje, že správný údaj je uveden v tabulce – výška vše tří dveří je 1970 mm. Oprava položek byla provedena v upraveném výkazu výměr, který je přílohou č. 10 tohoto vysvětlení zadávací dokumentace.

Ad dotaz č. 30

Zadavatel sděluje, že správný je údaj v tabulce. Do výkazu výměr byly doplněny chybějící dveře č. 511b. Současně došlo v tabulce dveří i ve výkazu výměr k opravě chybně uvedené šířky dveří 511 z 800 mm na 900 mm. Doplnění i oprava položek byly provedeny v upravené příloze *D.1.1.801b* (jedná se o přílohu č. 14 tohoto vysvětlení zadávací dokumentace) a upraveném výkazu výměr, který je přílohou č. 10 tohoto vysvětlení zadávací dokumentace.

Ad dotaz č. 31

Správný údaj je obsažen v tabulce – dveře 602c byly zrušeny a nahrazeny výrobkem OS/26. Zrušení položky bylo provedeno v upraveném výkazu výměr, který je přílohou č. 10 tohoto vysvětlení zadávací dokumentace.

Ad dotaz č. 32

Zadavatel sděluje, že správný údaj je uveden v tabulce – tazatelem zmíněné troje dveře jsou dřevěné plně dýhované. Oprava položek byla provedena v upraveném výkazu výměr, který je přílohou č. 10 tohoto vysvětlení zadávací dokumentace.

Ad dotaz č. 33

Správný údaj je obsažen v tabulce – dveře 622 byly zrušeny a nahrazeny výrobkem OS/25. Zrušení položky bylo provedeno v upraveném výkazu výměr, který je přílohou č. 10 tohoto vysvětlení zadávací dokumentace.

Ad dotaz č. 34

Zadavatel sděluje, že správný údaj je uveden ve výpise – šířka okna je 20 000 mm. Oprava položky byla provedena v upraveném výkazu výměr, který je přílohou č. 10 tohoto vysvětlení zadávací dokumentace.

Ad dotaz č. 35

Zadavatel uvádí, že prvek *VO-10b* je podmnožinou prvku *VO-10* a má při pohledu zvenku stejné vyobrazení (taktéž stejné zobrazení ve výpisu, kde je započten v celkovém počtu 24ks).

VO-10-b má zmenšený rozměr vnitřního okna a jinou rozměrovou specifikaci žaluzie. Rozměrové a detailní rozdíly a kompletní specifikace je v projektové dokumentaci (*JKC Brno_fasády_MFS_R01_220111.pdf* a *MFS-201.pdf*). Technické vlastnosti výrobků jsou uvedeny ve výpisech výrobků na jednotlivých výkresech dokumentace. Jednotlivé výrobky jsou s výkazem výměr propojeny svým jedinečným označením. Ve výpisech výrobků jsou tyto podrobněji popsány nad rámeček výkazu výměr.

Ad dotaz č. 36

Zadavatel sděluje, že fasádní prosklené dveře *VD14* byly již dříve zrušeny a výkaz výměr je tedy správný. Uvedená položka zůstala zahrnuta ve výpise, ze kterého byla odstraněna (viz revidovaný dokument *D.1.1.802b Výpis prosklené výplně – dveře_R1*, který je přílohou č. 15 tohoto vysvětlení zadávací dokumentace).

Ad dotaz č. 37

Zadavatel sděluje, že správný údaj je uveden ve výpise – výška dveří je 1970 mm. Oprava položky byla provedena v upraveném výkazu výměr, který je přílohou č. 10 tohoto vysvětlení zadávací dokumentace.

Ad dotaz č. 38

Zadavatel sděluje, že správný údaj je uveden ve výkazu výměr – rozměr dveří je 2200/2200 mm. Oprava položky byla provedena v revidovaném dokumentu *D.1.1.801a_Výpis dveří D_spodní stavba_R1*, který je přílohou č. 16 tohoto vysvětlení zadávací dokumentace.

Ad dotaz č. 39

Zadavatel sděluje, že správný údaj je uveden v tabulce, pročez zadavatel do výkazu výměr doplňuje chybějící dveře *P2.09*. Doplnění položky bylo provedeno v upraveném výkazu výměr, který je přílohou č. 10 tohoto vysvětlení zadávací dokumentace.

Ad dotaz č. 40

Zadavatel uvádí, že uvedené položky nebyly zahrnuty do výkazu výměr (blíže viz odpověď na dotaz č. 9 v této části tohoto vysvětlení zadávací dokumentace). K doplnění tazatelem zmíněných položek došlo v upraveném výkazu výměr, který tvoří přílohu č. 10 tohoto vysvětlení zadávací dokumentace.

Ad dotaz č. 41

Zadavatel uvádí, že uvedené položky nebyly zahrnuty do výkazu výměr (blíže viz odpověď na dotaz č. 9 v této části tohoto vysvětlení zadávací dokumentace). K doplnění tazatelem zmíněných položek došlo v upraveném výkazu výměr, který tvoří přílohu č. 10 tohoto vysvětlení zadávací dokumentace.

Ad dotaz č. 42

Zadavatel uvádí, že uvedené položky nebyly zahrnuty do výkazu výměr (blíže viz odpověď na dotaz č. 9 v této části tohoto vysvětlení zadávací dokumentace). K doplnění tazatelem zmíněných položek došlo v upraveném výkazu výměr, který tvoří přílohu č. 10 tohoto vysvětlení zadávací dokumentace.

Ad dotaz č. 43

Zadavatel uvádí, že do Výpisu zámečnických výrobků byla u pol. Z/P2.05b doplněna hmotnost – viz revidovaný výpis zámečnických výrobků (dokument *D.1.1.806a_Výpis zám výrobků Z_spodní stavba_R1*), který je přílohou č. 17 tohoto vysvětlení zadávací dokumentace.

Ad dotaz č. 44

Tazatelem uvedené položky se zámeč. výrobky Z/51, Z/52, Z/53, Z/55 a Z/56 jsou ve výkazu výměr uvedeny pod nesprávným označení výrobku. Aby označení výrobku ve výkazu výměr odpovídalo označení výrobku v příloze *D.1.1.806a*, je nezbytné je přepsat následovně:

- Z/51 na Z/N1.51
- Z/52 na Z/N1.52
- Z/53 na Z/N1.53
- Z/55 na Z/N1.55
- Z/56 na Z/N1.56

Zadavatel doplňuje, že dále se tímto ruší položky se zámečnickými výrobky Z/54 a Z/58. Opravy položek a přesunu hmot byly provedeny v upraveném výkazu výměr, který je přílohou č. 10 tohoto vysvětlení zadávací dokumentace.

Ad dotaz č. 45

Zadavatel uvádí, že položka Z/58 byla odstraněna (viz předešlou odpověď na dotaz č. 44). Upravený výkaz výměr je přílohou č. 10 tohoto vysvětlení zadávací dokumentace.

Ad dotaz č. 46

Zadavatel uvádí, že tazatelem uvedená položka byla doplněna (viz odpověď na dotaz č. 9 v této části tohoto vysvětlení zadávací dokumentace). Upravený výkaz výměr je přílohou č. 10 tohoto vysvětlení zadávací dokumentace.

Ad dotaz č. 47

Zadavatel uvádí, že oprava popisu položky byla provedena v upraveném výkazu výměr, který je přílohou č. 10 tohoto vysvětlení zadávací dokumentace.

Ad dotaz č. 48

Zadavatel uvádí, že dokument *zásady organizace výstavby* (ZOV) je součástí dokumentace pro stavební povolení (resp. dokumentace změny stavby před dokončením). Tato dokumentace

byla doplněna v rámci vysvětlení zadávací dokumentace č. 6 ze dne 22. 1. 2024 (příloha č. 8 uvedeného vysvětlení zadávací dokumentace).

Ad dotaz č. 49

Zadavatel k dotazu sděluje, že ve projektové dokumentaci je uvažováno s obousměrným působením požáru „i <-> o“; necht' účastníci položky ocení při zohlednění této informace. Zadavatel předkládá upravený výkaz výměr (D.1.4.C Vykaz II. ETAPA_VZT_R1) jako přílohu č. 21 tohoto vysvětlení zadávací dokumentace.

Ad dotaz č. 50

K uvedenému dotazu zadavatel sděluje, že trvá na původním znění smluvního ustanovení, neboť jej nepovažuje za nepřiměřené ani jinak v rozporu se ZZVZ.

Ad dotaz č. 51

Zadavatel uvádí, že tazatelem zmíněná položka nebyla zahrnuta do výkazu výměr VZT I. etapa. Doplnění chybějící položky bylo provedeno v upraveném výkazu výměr profese VZT I. etapa (dokument D.1.4.C Vykaz I. ETAPA_VZT_R1), který tvoří přílohu č. 18 tohoto vysvětlení zadávací dokumentace.

Žádost č. 11 ze dne 31. 1. 2024

Dobrý den,

Rádi bychom Vás požádali o zodpovězení dotazů viz níže.

Dotaz č. 1

Žádáme objasnění v odpovědi na předešlý dotaz viz níže, bohužel odstavce se zdají být protichůdné. Žádáme o potvrzení, že nebudou výpočty a studie součástí nabídky a bude je zpracovávat až vybraný dodavatel a v rámci nabídky se na to nebude za soutěže vylučovat, protože jediným soutěžním kritériem je cena.

Citace z DI6 z data 18.12.2023

„Ad dotaz č. 1)

Zadavatel k uvedenému dotazu uvádí, že se nejedná o zpracování standardní studie, které by měl být věnovaný rozsáhlý časový fond, ale předložení technického řešení od uvažovaného výrobce, který při svém návrhu technologií používá software pro výpočty synchronizace ochran. Pro splnění uvedeného je tedy nutné doručit vzorový výpočet (výstupní dokumentaci atp.) např. z již realizovaného projektu obdobného technického rozsahu.

Ad dotaz č. 2)

Uvedený požadavek není myšlen jako dodání přesných výpočtů oteplení rozváděčů, které obsahují všechny prvky uvedené v soupisech výkonů. Smyslem požadavku je to, aby systém, který bude dodáván, umožňoval provádět výpočty oteplení jednotlivých rozváděčů a bylo zřejmé, že při návrhu je bráno v potaz i teplotní zatížení rozváděčů. Do nabídky postačuje dodat vzorovou

studii či názorný výpočet oteplení rozvaděčů, který bude generován softwarem, jež je součástí řešení od konkrétního výrobce (opět lze použít např. vzorek z již realizovaného projektu).

Zadavatel tento požadavek stanovil proto, aby zajistil vstupní parametry pro řízení a monitoring energetické náročnosti technologií v technických místnostech s ohledem na řízené chlazení technických místností. Tento důvod považuje zadavatele za zcela legitimní pro uvedení daného požadavku.

K části „budoucí účastník výběrového řízení (...)“ zadavatel nyní uvádí, že uvedená povinnost se vztahuje pouze k budoucímu vybranému dodavateli a jedná se o součást plnění na základě uzavřené smlouvy (viz položka „Konfigurace základní architektury sítě včetně bezpečnostních pravidel a předání budoucímu uživateli“ ve výkazu výměr). U uvedeného požadavku proto není výslovně požadováno, že má být součástí nabídky.“

Dotaz č. 2

V rámci technické zprávy na výtah, jsme našli zadání, pro vypracování cenové nabídky, aby prostředí šachty mělo teplotu v rozmezí -15°C - +45°C. Tato podmínka neodpovídá výtahové normě ČSN EN81-20). Prosíme o úpravu podmínek pro dodávku.

Dotaz č. 3

V rámci stavby je požadována stejná zvýšená záruka na všechny části díla, bohužel toto je jen těžko dodržitelné, vzhledem k tomu, že na výrobky výrobce zaručuje pouze 24 měsíců někde jen 12 měsíců. Rádi bychom tedy navrhli úpravu odstavce záruka.

Dotaz č. 4

Žádáme o objasnění – Stav Staveniště po předání díla a vyklizení: uvedení do stavu v souladu s požadavky Objednatele.

Prosíme o objasnění nebo úpravu: Plocha by měla být uvedena buď do původního stavu nebo do stavu předpokládaného DPS nikoliv požadavky OBJ. ty neznáme a proto je stěží můžeme předpokládat/předvídat a tím pádem i ocenit.

Dotaz č. 5

Citace z SOD – „Přerušení prací ze strany OBJ: například z důvodu archeologického průzkumu nebo v souvislosti s Dodávkami vybavení. O přerušení prací dle tohoto odstavce bude Zhotovitel informován zpravidla nejpozději 15 dnů před plánovaným dnem či dny takového přerušení, bude-li to objektivně možné, a to s vymezením předpokládané doby. Dá-li Správce stavby pokyn k přerušení prací nad rámec 15 dnů, bude o každý další, byť započatý den přerušení prací prodloužena celková doba plnění stanovená v odst. III. 1. této smlouvy. Smluvní strany sjednávají, že Zhotoviteli za dny přerušení prací nenáleží žádná finanční kompenzace“

Zadavatel chce po dodavateli defakto HMG a cenu díla, které musí počítat s možností přerušení prací na 30 dní a bez finančního zajištění. – Žádáme o úpravu

Dotaz č. 6

Výňatek ze smlouvy: Odstoupení od smlouvy Zhotovitelem: e) prodlení Objednatele s úhradou dlužné částky delší než 90 dnů

Žádáme o zkrácení na termín maximálně do 30 dnů což je obvyklá doba.

Dotaz č. 7

Z SOD – Dluhy Objednatelů: Dluhy Objednatelů dle této smlouvy jsou pak dělitelným plněním v souladu s odst. II.2. a odst. V.1. této smlouvy, což nemá vliv na případné vzájemné vypořádání mezi Objednateli.

Žádáme o změnu, protože to znamená, že neručí za sebe navzájem, na rozdíl například od společnosti, kde odpovídají společně a nerozdílně.

Dotaz č. 8

V SOD je uvedená promlčecí lhůta: 15 let. Žádáme o změnu dle zákona na 3 roky.

Dotaz č. 9

V rámci dokumentace chybí výkres projektu interiéru na který se odkazují položky ve VV SO 01.2.2 s p.č. 133–136. Nelze proto tyto položky ocenit, zejména pak položku s p.č. 135 – SC03 – Scaliola – barevná dekorace. Prosíme tímto o doplnění projektu interiéru, protože barevné řešení může mít velký cenový dopad.

Dotaz č. 10

V projektové dokumentaci chybí informace pro k izolacím základů strojů a zařízení:

- Základna 1500 x 1500 mm, 2,25 m² – na 1.PP (v místnosti P1.54 na plánech D.1.1.201C_1PP_část D), tloušťka 180 mm a hmotnost zařízení není známé.
- Základna 1200 x 1200 mm, 1,44 m² – ten v půdorysech nemůžeme najít, prosíme o zadání s výkresy a zároveň také s udáním hmotnosti zařízení.
- A také 2 izolované základny ve 3.PP (v P3.54 na plánu D.1.1.203C_3PP_část C), mají rozměry 1,00 x 1,00 m, tloušťku 180 mm a hmotnost stroje není známa.

Prosíme o doplnění chybějících údajů.

Informace zadavatele:

Ad dotaz č. 1

Zadavatel k uvedenému dotazu uvádí, že odpovědi nevnímá jako protichůdné, ale jako navzájem se doplňující. Zadavatel těmito odpověďmi konstatuje, že účastníci zadávacího řízení v tomto řízení nezpracovávají žádné nové výpočty nebo dokumentace, ale pouze dokládají požadované dokumenty, které mohou účastníci vzít z jejich již dříve realizovaných projektů.

Zpracování nových dokumentů a výpočtů bude povinností až vybraného dodavatele v rámci realizace plnění veřejné zakázky.

Zadavatel rovněž potvrzuje, že jediným hodnotícím kritériem je cena. Nabídky nicméně budou posouzeny (v rovině splňuje/nesplňuje) z pohledu, zda jsou v nich obsaženy všechny náležitosti, které jsou v rámci zadávací dokumentace vyžadovány.

Ad dotaz č. 2

Zadavatel k uvedenému dotazu uvádí, že hodnoty teploty v šachtě jsou uvedeny nesprávně. Dle čl. 0.4.16 ČSN-EN 81-20 je předepsána teplota ve výtahové šachtě v rozpětí +5 až +40°C. Zadavatel specifikaci výtahů v tomto směru upravil (viz přílohu č. 19 tohoto vysvětlení zadávací dokumentace).

Ad dotaz č. 3

Zadavatel k uvedenému dotazu sděluje, že nebude provádět navrhovanou úpravu smlouvy. Záruka je požadována v délce 60 měsíců, což je dle zadavatele standardní délka záruční doby v případě zhotovení stavby. Dle zadavatele tento požadavek nijak nevybočuje z běžných obchodních podmínek, ani není v rozporu se zákonem. Zadavatel má zájem na tom, aby dílo včetně všech jeho součástí bylo s ohledem k jeho rozsahu, významu a v konečném důsledku i předpokládané ceně plněno v nejvyšší možné kvalitě. Okolnosti, které dodavatel popisuje ve svém dotazu, mohou být zohledněny v nabídkové ceně (spadají pod obchodní riziko dodavatele).

Ad dotaz č. 4

Zadavatel k dotazu uvádí, že změnu návrhu smlouvy v tomto duchu provádět nebude. Zadavatel dotčené smluvní ustanovení považuje za přiměřené a nevybočující z akceptovatelné míry podnikatelského rizika dodavatelů.

Ad dotaz č. 5

K uvedenému dotazu zadavatel sděluje, že v rámci vysvětlení zadávací dokumentace č. 6 upravil textaci dotčeného ustanovení smlouvy, a dotaz tazatele tedy nevychází z aktuální podoby smlouvy. Zadavatel je toho názoru, že dotaz tazatele je již provedenou úpravou dostatečně vypořádán, a současně zadavatel avizuje, že aktuálně nemá v plánu další úpravy návrhu smlouvy v tomto duchu.

Ad dotaz č. 6

Zadavatel uvádí, že stávající ujednání návrhu smlouvy není v rozporu se zákonem a nijak nevybočuje z obdobných ujednání, která se vyskytují v běžném obchodním styku (a to včetně jiných stavebních zakázek realizovaných aktuálně na území statutárního města Brna). Zadavatel tedy v tomto ohledu nebude návrh smlouvy upravovat.

Ad dotaz č. 7

Zadavatel k tomuto dotazu konstatuje, že navrhovanou úpravu návrhu smlouvy nemůže akceptovat. Každý ze zadavatelů má zájem na konkrétní části stavby předmětu veřejné zakázky (která v budoucnu případně do jejich vlastnictví). Dle stejného konstruktů je aktuálně rozděleno

i dílo a v souvislosti s tím i fakturace zhotovitele vůči jednotlivým objednatelům (ti budou platit za část stavby, která bude později v jejich vlastnictví).

Pokud by zadavatelé společně ručili za závazky z budoucí smlouvy o dílo společně a nerozdílně, popřelo by to uvedené rozdělení díla na části.

Ad dotaz č. 8

Zadavatel uvádí, že sjednání delší promlčecí lhůty nepředstavuje postup v rozporu se ZZVZ (anebo jiným právním předpisem), když se jedná o přiměřené smluvní ustanovení. Zadavatel návrhu na změnu návrhu smlouvy v tomto dotčeném ustanovení tedy nemůže vyhovět.

Ad dotaz č. 9

Zadavatel v návaznosti na tento dotaz uvádí, že projekt interiéru je řešen v samostatné projektové dokumentaci, která není předmětem této veřejné zakázky. Zadavatel nicméně upozorňuje, že předmětem této veřejné zakázky je příprava pro budoucí dodávku interiéru (vč. dotčené položky). Barevné řešení bude během realizace nezbytné koordinovat s projektem pro interiér.

Zadavatel požaduje, aby účastníci zadávacího řízení pro nacenění této položky použili maximální „cenovou úroveň“ barvy.

Úroveň zpracování betonových konstrukcí a ostatních konstrukcí pro scagliolu tedy musí být taková, aby nebylo v budoucnu zapotřebí dalších vyrovnávacích konstrukcí nad rámec techniky scagliola.

Ad dotaz č. 10

K uvedenému dotazu zadavatel sděluje, že na základně 1500/1500/180 mm o hmotnosti 900 kg v m.č. P1.54 je navrženo zařízení o hmotnosti 600 kg. Na základně 750/750/130 mm o hmotnosti 160 kg v m.č. P3.08 je navrženo zařízení o hmotnosti 106 kg.

Žádost č. 12 ze dne 5. 2. 2024

Dobrý den,

Rádi bychom Vás požádali o zodpovězení dotazů viz níže.

Dotaz č. 1

Z SOD – Předání Staveniště: do 30 dnů od účinnosti této smlouvy předat – nereflektuje klimatické podmínky

Žádáme o objasnění – Stav Staveniště po předání díla a vyklizení: uvedení do stavu v souladu s požadavky Objednatele.

Prosíme o objasnění nebo úpravu: Plocha by měla být uvedena buď do původního stavu nebo do stavu předpokládaného DPS nikoliv požadavky OBJ. ty neznáme a proto je stěží můžeme předpokládat/předvídat a tím pádem i ocenit.

Dotaz č. 2

Rádi bychom požádali zadavatele o prodloužení neúměrně krátkých reakčních dob.

Reakční doby:

- *nástup k odstranění reklamace – nejpozději do 3 pracovních dní od obdržení reklamace*
- *havárie – nástup k odstranění reklamace – bezodkladně od obdržení reklamace*
- *odstranění reklamace – nejpozději do 24 hodin od obdržení reklamace, pokud je to s ohledem na všechny objektivní okolnosti možné, pokud se smluvní strany nedohodnou písemně jinak. Zhotovitel je oprávněn odstranit tyto vady i provizorním řešením tak, aby byl co nejdříve obnoven provoz (užívání) díla nebo některé jeho části. V takovém případě je Zhotovitel povinen dodatečně bez zbytečného odkladu vadu odstranit řádně.*

Havárie, ale nereflektuje klimatické, technické, technologické a dodací podmínky náhradních dílů a způsob odstraňování vady díla, což může automaticky vést k prodlení se splněním tohoto termínu.

Dotaz č. 3

Rádi bychom zadavatele požádali o snížení neobvykle vysoké smluvní pokuty z ceny díla. Obvyklá výška pokuty je v rozmezí 0,1% z ceny zakázky za dílo a den – Smluvní pokuta je neobvykle vysoká – žádáme o změnu (např. na 0.1% z ceny zakázky za dílo a den?)

Do Maximální výše 10% z ceny díla. Je smluvní pokuta za průběžné termíny spočítána na základě celkové hodnoty zakázky namísto na základě služby poskytnuté do tohoto bodu?

Dotaz č. 4

Rádi bychom požádali o úpravu odstavce XI.7 - Reakční doby – havárie:

- *nástup k odstranění reklamace – bezodkladně od obdržení reklamace*
- *odstranění reklamace – nejpozději do 24 hodin od obdržení reklamace, pokud je to s ohledem na všechny objektivní okolnosti možné, pokud se smluvní strany nedohodnou písemně jinak. Zhotovitel je oprávněn odstranit tyto vady i provizorním řešením tak, aby byl co nejdříve obnoven provoz (užívání) díla nebo některé jeho části. V takovém případě je Zhotovitel povinen dodatečně bez zbytečného odkladu vadu odstranit řádně.*

Havárie je vada znemožňující nebo podstatným způsobem omezující řádný provoz díla nebo některé jeho části, nebo tento stav bezprostředně hrozí poměrně krátká lhůta pro odstranění reklamace; navíc nereflektuje klimatické, technické, technologické a dodací podmínky náhradních dílů a způsob odstraňování vady díla, což může automaticky vést k prodlení se splněním tohoto termínu.

Dotaz č. 5

Rádi bychom vás požádali o doplnění odstavce VIII.9 SOD – Předání Staveniště: do 30 dnů od účinnosti této smlouvy předat. Jedná se o nereflektování posunutí termínu realizace do nevhodných klimatických podmínek pro realizaci díla.

Dotaz č. 6

Rádi bychom požádali zadavatele o úpravu v odstavci VIII.26 SOD – jedná se o stav staveniště po předání díla a vyklizení: uvedení do stavu v souladu s požadavky Objednatele. Plocha by měla být uvedena buď do původního stavu nebo do stavu předpokládaného DPS nikoliv požadavky OBJ. ty neznáme a proto je stěží můžeme předpokládat/předvídat a tím pádem i ocenit.

Dotaz č. 7

Rádi bychom požádali zadavatele o změnu v odstavci XIV.3 e) SOD stanovená lhůta 90ti dnů je nepřiměřeně dlouhá než je obvyklé. Rádi bychom zadavatele požádali přiměřenější lhůtu například 30 dnů.

Dotaz č. 8

Rádi bychom požádali zadavatele o změnu v odstavci XVIII.9 – stanovená lhůta 15ti let nesouhlasí se zákonnou lhůtou která je 3 roky.

Dotaz č. 9

Žádáme o změnu v odstavci XVIII.10 SOD – Vyloučení §557 ObčZ (= při pochybnosti se vykládá k tíži toho, kdo výrazu použil jako první) a §1805 ObčZ (=úroky vs. jistina → uplatnění).

Informace zadavatele:**Ad dotaz č. 1**

K dotazu ohledně nezohlednění klimatických podmínek při předání staveniště zadavatel předpokládá, že tazatel svůj dotaz směřuje k tomu, že k předání Staveniště dle smlouvy má v důsledku pevně dané lhůty dojít i v případě, kdy klimatické podmínky nebudou vyhovující pro okamžité zahájení realizace a dodavatel by se tak dostal již na začátku plnění do prodlení.

Zadavatel je toho názoru, že dotazem dotčené ustanovení v rozporu se zákonem a není nijak nepřiměřené, jedná se o ujednání zcela běžně užívané v rámci daného typu smluv. Zadavatel tedy nepovažuje úpravu dotčeného ustanovení za nutnou. Zadavatel rovněž upozorňuje na to, že po uzavření smlouvy jsou teoreticky přípustné její změny, budou-li pro to splněny podmínky dle § 222 ZZVZ (jakkoliv tímto zadavatel neavizuje svůj vlastní budoucí postup). Uvedené ustanovení dovoluje smluvním stranám reagovat i na extrémní a nepředvídatelné klimatické podmínky.

K části dotazu, který se týká vyklizení staveniště zadavatel odkazuje na odpověď na dotaz č. 4, který byl součástí žádosti o vysvětlení zadávací dokumentace č. 11 ze dne 31. 1. 2024 (str. 54 a 56 tohoto vysvětlení zadávací dokumentace).

Ad dotaz č. 2

Zadavatel k uvedenému dotazu uvádí, že lhůty pro odstranění vad považuje za přiměřené s ohledem na rozsah, účel a význam budované stavby. Z toho důvodu má zadavatel zájem na tom, aby už pro zahájení odstraňování vad byly stanoveny lhůty, protože i prodlení se zahájením těchto prací mohou mít negativní důsledky. Zadavatel poukazuje na to, že ohledně

Lhůty pro zahájení odstraňování vad i lhůty pro odstranění vady se smluvní strany dle aktuálního znění odst. XI.6 se smluvní strany mohou dohodnout jinak (v případě odstranění vad zejména na základě relevantních technických, technologických anebo klimatických okolností).

24hodinová lhůta pro odstranění vad bránících užívání díla/havárií ve smyslu odst. XI.7 smlouvy platí, pokud je to s ohledem na všechny objektivní okolnosti možné. Smlouva v této věci nevylučuje dohodu smluvních stran (bude-li v souladu s relevantními právními předpisy).

Ve vztahu k vadám zajištěným provizorním řešením a jejich následným řádným odstraněním bez zbytečného odkladu vychází zadavatel ze závěrů přijatých rozhodovací praxí k výkladu pojmu „bez zbytečného odkladu“, kdy je nezbytné případ od případu dle okolností posoudit, zda prodleva ve splnění povinnosti je nezbytná.

Případné relevantní technické, technologické anebo klimatické okolnosti tedy mohou být zohledněny (resp. smlouva dle zadavatel obsahuje dostatečné mechanismy, jak tyto okolnosti případně zohlednit). Zadavatel tedy nepřistoupí k úpravě smlouvy dle návrhu tazatele.

Ad dotaz č. 3

Zadavatel uvádí, že smluvní pokuta za nedokončení milníku je stanovena ve výši 0,05 % z nabídkové ceny (tj. méně než 0,1 %, což navrhuje tazatel) a počítá se z celkové ceny (resp. nabídkové ceny – tj. ceny využití při hodnocení nabídek). Zastropování maximální výše smluvních pokut do 50 % z nabídkové ceny považuje zadavatel za přiměřené a neshledává nutnost tento limit snížit na 10 % (jak navrhuje tazatel).

Ujednání o smluvních pokutách zadavatel nepovažuje za nepřiměřená, a to s ohledem k významu a rozsahu realizované stavby i významu a povaze zajišťované povinnosti.

Zadavatel tedy nebude provádět tazatelem navrhovanou změnu návrhu smlouvy, protože tento krok nepovažuje za potřebný.

Ad dotaz č. 4

S ohledem na to, že dotaz č. 4 se obsahově shoduje s dotazem č. 2 v rámci stejné žádosti o vysvětlení zadávací dokumentace, odkazuje zadavatel na tuto svou předešlou odpověď (tj. odpověď č. 2 výše).

Ad dotaz č. 5

S ohledem na to, že dotaz č. 5 se částečně obsahově shoduje s dotazem č. 1 v rámci stejné žádosti o vysvětlení zadávací dokumentace, odkazuje zadavatel na tuto svou předešlou odpověď (tj. odpověď č. 1 výše).

Ad dotaz č. 6

Jelikož se dotaz č. 5 částečně obsahově shoduje s dotazem č. 1 v rámci stejné žádosti o vysvětlení zadávací dokumentace, odkazuje zadavatel na tuto svou předešlou odpověď (tj. odpověď č. 1 výše).

Ad dotaz č. 7

Zadavatel k uvedenému dotazu odkazuje na odpověď na dotaz č. 6, který byl součástí žádosti o vysvětlení zadávací dokumentace č. 11 ze dne 31. 1. 2024. Zadavatel je toho názoru, že dotazem dotčené smluvní ustanovení je přiměřené a nevybočuje ze smluvního standardu, který platí pro smlouvy obdobného charakteru a rozsahu.

Nad rámec uvedeného zadavatel upozorňuje na to, že přílišné rozvolnění smluvních podmínek není v této fázi zadávacího řízení již možné, aby došlo k zachování zásady rovného zacházení v zadávacím řízení.

Ad dotaz č. 8

Zadavatel k uvedenému dotazu odkazuje na odpověď na dotaz č. 8, který byl součástí žádosti o vysvětlení zadávací dokumentace č. 11 ze dne 31. 1. 2024. Současně zadavatel uvádí, že sjednání delší promlčecí lhůty je v souladu s právními předpisy (ZZVZ to nezakazuje a § 630 odst. 1 občanského zákoníku to umožňuje). Zadavatel považuje uvedené ujednání za přiměřené. S ohledem na právě uvedené (a to, že svědčí shodně oběma smluvním stranám) zadavatel neprovede navrhovanou úpravu smlouvy.

Ad dotaz č. 9

Zadavatel trvá na původní podobě dotazem dotčených smluvních ustanovení, neboť je nepovažuje za nepřiměřené anebo excesivně vybočující z mantinelů stanovených právními předpisy (ZZVZ a občanský zákoník).

V souvislosti s vysvětlením zadávací dokumentace (a rovněž s prodloužením zadavatele s poskytnutím vysvětlení zadávací dokumentace) zadavatel prodlužuje lhůtu pro podání nabídek, a to následovně:

Konec lhůty pro podání nabídek:

Datum: 15. 3. 2024

Hodina: 10:00

Přílohy:

- 10) JKC Brno-stavba-uprava 02-24-VV
- 11) SO.01.3.2a_Vykaz vymer přípojka kanalizace č. 34_SPLASKOVA DPS_R1
- 12) D.1.1.813b_Vypis ost výrobku OS_R1
- 13) D.1.1.107A_6NP_část A_R1 a D.1.1.107A_6NP_část B_R1
- 14) D.1.1.801b_Výpis dveří D_horní_stavba_R1
- 15) D.1.1.802b_Výpis prosklené výplněVD_dveře_R1
- 16) D.1.1.801a_Výpis dveří D_spodní stavba_R1
- 17) D.1.1.806a_Výpis zám výrobků Z_spodní stavba_R1

18) D.1.4.C Vykaz I. ETAPA_VZT_R1

19) Specifikace výtahů_R1

20) PŮDORYSY_PP_R0

21) D.1.4.C Vykaz II. ETAPA_VZT_R1

MT Legal s.r.o., advokátní kancelář

(podepsáno elektronicky)