

R1	26.1.2024	DVEŘE 511 - ZMĚNA ŠÍŘKY Z 800 NA 900 MM	ING. BIELIK
ZNAČKA	DATUM	PŘEDMĚT REVIZE	REVIZI PROVEDL
REVIZE			

±0,000 = 219,300 m n.m.

Souřadnicový systém: S-JTSK
Výškový systém: Bpv

AUTOR ARCHITEKTONICKÉHO ŘEŠENÍ : (viz. licenční smlouva ze dne 30.11. 2016)		
AUTOR 1	AUTOR 2	AUTOR 3
Ing.arch. JAN HÁJEK	Ing.arch. JAKUB HAVLAS	Mgr.akad.arch. PAVEL JOBA

PROJEKTANT : SPOLEČNOST "ATELIÉR BRNO & SPOL." zastoupená společností Architekti Hruša & spol., Ateliér Brno, s.r.o. na základě zmocnění čl. XVII.19 Smlouvy o zpracování projektové dokumentace a o výkonu autorského dozoru pro stavbu Janáčkovu kulturní centrum v Brně (č. 18000019) a jejího dodatku č.1. Tato projektová dokumentace navazuje na autorské dílo Autorů specifikované v čl. I.3.59 Smlouvy o zpracování projektové dokumentace a o výkonu autorského dozoru pro stavbu Janáčkovu kulturní centrum v Brně (č. 18000019) a Autorský manuál Autorů ze dne 28.6. 2018. Autoři : Ing. arch. Jan Hájek, Ing arch. Jakub Havlas, akad. arch. Pavel Joba		
ARCHITEKT PROJEKTU : Prof. Ing. arch. PETR HRUŠA ARCHITEKT NÁVRHU : Ing.arch. V. ZENKL, Ing.arch. D. PŘIKRYL KLIENT ZAKÁZKY : BRNĚNSKÉ KOMUNIKACE, a.s. Renneská třída 787/1a 639 00 Brno	HLAVNÍ INŽENÝR PROJEKTU : Ing. IGOR BIELIK KONTROLA : INVESTOR ZAKÁZKY : BRNĚNSKÉ KOMUNIKACE, a.s. Renneská třída 787/1a 639 00 Brno STATUTÁRNÍ MĚSTO BRNO Dominikánské náměstí 196/1 601 67 Brno	
FÁZE (STUPEŇ DOKUMENTACE) DOKUMENTACE PRO PROVÁDĚNÍ STAVBY	OBJEKT SO 01.2.1 HORNÍ STAVBA SO 01.2.2 TECHNOLOGICKÉ CENTRUM	
NÁZEV ZAKÁZKY (DÍLO) JANÁČKOVO KULTURNÍ CENTRUM V BRNĚ, 1. A 2. ETAPA UL. VESELÁ - BESEDNÍ, 657 68 BRNO	DATUM 10 / 2021 ZAKÁZKA ČÍSLO 171 04 FORMÁT A4	
ČÁST DOKUMENTACE (PROFESE) ARCHITEKTONICKO-STAVEBNÍ ŘEŠENÍ	KÓD DOKUMENTACE FÁZE D.1.1 DPS	
DOKUMENT (VÝKRES) VÝPIS DVEŘÍ	Č. VÝKRESU / REVIZE PARÉ D.1.1.801b/R1	

Architekti
Hruša & spol.,
Ateliér Brno, s.r.o.

Žižkova 5, 602 00 Brno
tel. 541 243 829, fax 541 243 831
E - mail : info @ atelierbrno.cz
http://www. hrusa-atelierbrno.cz

IČO 255 175 62, DIČ CZ 255 175 62
Obchodní rejstřík oddíl C, vložka 29562

číslo dveří	otvírání	místnost	požární	šířka	výška	akustika (zvuková neprůzvučnost)	křídlo	zároveň	typ zárubně	přístup na kartu	klika	samoavírač	koordinátor	zámek	protikus	panty	stavěč křídla	dveřní zarážka	práh	zástrč na pas. křídle	jiné	Magnetický kontakt	Zámková požadavky	číslo dveří
-301	L	P3.52	EI 30 DP1-SC3	900	2200	-	ocelové	ocelová jednofalcová	ZBt 100	ne	KL - KL panika	jednoduchý, kolejničkový	-	mechanický zadl. zámek bez vložky	plech	viditelné válcové	ne	ano	padací lišta	-				-301
-302	L	P3.04	-	600	1800	-	ocelové	ocelová dvoufalcová po celém obvodu	Hdt 150	ne	KL - KL	jednoduchý, kolejničkový	-	mechanický zadl. zámek bez vložky	plech	viditelné válcové	ne	ano	-	-				-302
-302a	P	P3.52	EI 30 DP1-SC3	700	2200	-	ocelové	ocelová jednofalcová	ZBt 100	ne	KL - KL panika	jednoduchý, kolejničkový	-	mechanický zadl. zámek bez vložky	plech	viditelné válcové	ne	ano	padací lišta	-				-302a
-303	L	P3.56	EW 30 DP1	900	1970	-	ocelové	ocelová jednofalcová	ZBt 100	ne	KL - KL	ne	-	mechanický zadl. zámek bez vložky	plech	viditelné válcové	ne	ano	ne	-				-303
-304	L	VK3.01	EW 30 DP3	600	1800	-	ocelové	ocelová dvoufalcová po celém obvodu	ZBt 100	ne	KL - KL	ne	-	mechanický zadl. zámek bez vložky	plech	viditelné válcové	ne	ne	-	-				-304
-305	L	P3.53	EI 30 DP1-SC3	1900	2200	-	ocelové	ocelová jednofalcová	ZBt 100	ano	KL - KL	jednoduchý, kolejničkový	ne	elektromechanický	plech	viditelné válcové	ne	ano	ne	-			Z1	-305
-306	L	P3.53	EI 30 DP1-SC3	1000	2200	-	ocelové	ocelová jednofalcová	ZBt 100	ano	KL - KL	jednoduchý, kolejničkový	ne	elektromechanický	plech	viditelné válcové	ne	ano	ne	-			Z1	-306
-307	P	VK3.03	EW 30 DP1	700	1970	-	ocelové	ocelová jednofalcová	ZBt 100	ne	KL - KL	ne	-	mechanický zadl. zámek bez vložky	plech	viditelné válcové	ne	ano	ne	-				-307
-308	L	VK3.02	EW 30 DP3	600	1800	-	ocelové	ocelová jednofalcová	ZBt 100	ano	KL - KL	ne	-	mechanický zadl. zámek bez vložky	plech	viditelné válcové	ne	ano	ano	-				-308
-309	P	P3.54	EW 30 DP1	900	1970	-	ocelové	ocelová jednofalcová	ZBt 100	ano	KL - KL	ne	-	elektromechanický	plech	viditelné válcové	ne	ano	ne	-			Z1	-309
-310	D	P3.55	-	900	1970	-	ocelové	ocelová jednofalcová	ZBt 100	ano	KL - KL	ne	-	elektromechanický	plech	viditelné válcové	ne	ano	ne	-			Z1	-310

číslo dveří	otvírání	místnost	požární	šířka	výška	akustika (zvuková neprůzvučnost)	křídlo	zároveň	typ zárubně	přístup na kartu	klika	samozavírač	koordinátor	zámek	protikus	panty	stavěč křídla	dveřní zarážka	práh	zástrč na pas. křídle	jiné	Magnetický kontakt	Zámek - požadavky	číslo dveří
-201	L	P2.52	EI 30 DP1-SC3	900	2200	-	ocelové	ocelová jednofalcová	ZBt 100	ne	KL - KL panika	jednoduchý, kolejničkový	-	mechanický zadl. zámek bez vložky	plech	viditelné válcové	ne	ano	padací lišta	-				-201
-202	L	P1.57	-	600	1800	-	ocelové	ocelová dvoufalcová po celém obvodu	Hdt 150	ne	KL - KL	ne	-	mechanický zadl. zámek bez vložky	plech	viditelné válcové	ne	ano	-	-				-202
-202a	P	P1.58	EI 30 DP1-SC3	700	2200	-	ocelové	ocelová jednofalcová	ZBt 100	ne	KL - KL panika	jednoduchý, kolejničkový	-	mechanický zadl. zámek s cylindrickou vložkou, s panikovou funkcí	plech	viditelné válcové	ne	ano	padací lišta	-				-202a

číslo dveří	otvírání	místnost	požární	šířka	výška	akustika (zvuková neprůzvučnost)	křídlo	zároveň	typ zárubně	přístup na kartu	klika	samoavírač	koordinátor	zámek	protikus	panty	stavěč křídla	dveřní zarážka	práh	zástrč na pas. křídle	jiné	Magnetický kontakt	Zámek - požadavky	číslo dveří
-101	L	P1.52	EI 30 DP3-SC3	900	2200	-	ocelové	ocelová jednofalcová	ZBt 100	ne	KL - KL panika	jednoduchý, kolejničkový	-	mechanický zadl. zámek bez vložky	plech	viditelné válcové	ne	ano	padací lišta	-				-101
-102	L	P1.57	EI 30 DP3-SC3	1100	2200	-	ocelové	ocelová jednofalcová	ZBt 100	ano	KL - KL	jednoduchý, kolejničkový	-	elektromechanický	plech	viditelné válcové	ne	ano	padací lišta	-			Z1	-102
-103	P	P1.58	EI 30 DP3-SC3	900	2200	-	ocelové	ocelová jednofalcová	ZBt 100	ne	KL - KL panika	jednoduchý, kolejničkový	-	mechanický zadl. zámek bez vložky	plech	viditelné válcové	ne	ano	padací lišta	-				-103
-104	L	P1.54	EW 30 DP3	800	1970	-	ocelové	ocelová jednofalcová	ZBt 100	ne	KL - KO	ne	-	mechanický zadl. zámek bez vložky	plech	viditelné válcové	ne	ano	ne	-				-104
-105	P	P1.53	EW 30 DP3	1100	1970	-	ocelové	ocelová jednofalcová	Hdt 150	ne	KL - KL	ne	-	mechanický zadl. zámek bez vložky	plech	viditelné válcové	ne	ano	ne	-				-105
-106	D	P1.53	EW 30 DP3	1900	2550	-	ocelové	ocelová jednofalcová	ZBt 100	ano	KL - KL	ne	ne	elektromechanický	plech	viditelné válcové	ne	ano	ne	ano			Z1	-106
-107	D	P1.50b	EW 90 DP1	1900	2550	-	ocelové	ocelová jednofalcová	ZBt 100	ano	KL - KL	ne	ne	elektromechanický	plech	viditelné válcové	ne	ano	ne	ano			Z1	-107
-108	P	P1.50d1	EW 30 DP3	600	900	-	ocelové	ocelová jednofalcová	ZBt 100	ne	KL - KL	ne	-	mechanický zadl. zámek bez vložky	plech	viditelné válcové	ne	ano	ano	-	tepelně izolační			-108
-109	L	P1.50a	EW 30 DP3	1100	1970	-	ocelové	ocelová jednofalcová	Hdt 150	ano	KL - KL	ne	-	elektromechanický	plech	viditelné válcové	ne	ano	ne	-			Z1	-109
-110	D	P1.51	EW 30 DP3-C2	1500	2200	-	ocelové	ocelová jednofalcová	Hdt 200	ano	KL - KL	jednoduchý, kolejničkový	ne	elektromechanický	plech	viditelné válcové	ne	ano	ne	ano			Z1	-110
-111	D	P1.50c	EW 30 DP3	800	2200	-	ocelové	ocelová jednofalcová	Hdt 200	ano	KL - KL	ne	ne	elektromechanický	plech	viditelné válcové	ne	ne	ne	-			Z1	-111
-112	D	Besední dům	EW 30 DP3	1600	2200	-	hliníkové prosklené	hliníková		ne	KL - KL	ne	-	mechanický zadl. zámek bez vložky	plech	viditelné válcové	ne	ne	padací lišta	-				-112

číslo dveří	otvírání	místnost	požární	šířka	výška	akustika (zvuková neprůzvučnost)	křídlo	záručeň	přístup na kartu	klika	samozávěs	koordinátor	zámek	protikus	panty	stavěč křídla	dveřní zarážka	práh	zástrč na pas. křídle	větrací mřížka	jiné	jiné 2	Magnetický kontakt	Zámek - požadavky	číslo dveří
101	P	1.03	EI 30 DP3-SC3	900	2200	-	dřevěné plně dýchované	dřevěná rámová	ne	hrazda paniková + KL	jedn. skrytý	-	mechanický zadl. zámek bez vložky	plech	skryté	ne	ano	ne	-	-			1		101
101a	P	1.03	EI 30 DP3-SC3	900	2200	-	dřevěné plně dýchované	dřevěná rámová	ne	madlo	jedn. skrytý	-	mechanický zadl. zámek bez vložky	elektrický otevírač požární	skryté	ne	ano	ne	-	-	elektronické ovládání v kombinaci s plošinou				101a
101b	P	1.04a	-	900	2200	-	dřevěné plně dýchované	dřevěná rámová	ne	madlo	jedn. skrytý	-	mechanický zadl. zámek bez vložky	elektrický otevírač	skryté	ne	ano	ne	-	-	elektronické ovládání v kombinaci s plošinou				101b
102	D + S	1.04	EW 30 DP3-C2	1600	2630	-	celoskleněné	ocelová atyp	ne	madlo	2x podlahový	ne	2x elektromagnetický v nadpraží	plech	pivotové pro sleněné křídlo	ne	ano	ne	ne	-	včetně bočních světlíků		2	Z5	102
103	P	1.04a	-	900	2200	-	dřevěné plně dýchované	dřevěná rámová	ne	KL - KL	ne	-	mechanický zadl. zámek bez vložky	plech	skryté	ne	ano	ne	-	-			1		103
104	L	1.04b	EW 30 DP3	900	2200	-	dřevěné plně dýchované	dřevěná rámová	ano	KL - KL	ne	-	elektromechanický	plech	skryté	ne	ne	ne	-	-				Z1	104
105	L	1.06a	-	800	2200	-	dřevěné plně dýchované	dřevěná rámová	ne	KL - KO	ne	-	mechanický zadl. zámek s cylind. vložkou	plech	skryté	ne	ano	ano	-	0,028					105
106	Š	1.06e	-	800	1970	-	dřevěné plně lakované	ocelová do pouzdra	ne	madlo posuvky	ne	-	mechanický zadl. zámek s cylind. vložkou pro posuvné křídlo	plech	posuvky	-	-	ano	-	-	pouzdro pro zazdění součástí dodávky				106
107	Š	1.06d	-	800	1970	-	dřevěné plně lakované	ocelová do pouzdra	ne	madlo posuvky	ne	-	mechanický zadl. zámek s cylind. vložkou pro posuvné křídlo	plech	posuvky	-	-	ano	-	-					107
108	L	1.06c	-	700	1970	-	dřevěné plně lakované	ocelová jednofalcová	ne	KL - KL	ne	-	WC mechanický zadl. Zámek	plech	viditelné válcové	ne	ne	ano	-	-					108
109	Š	1.06b	-	800	1970	-	dřevěné plně lakované	ocelová do pouzdra	ne	madlo posuvky	ne	-	mechanický zadl. zámek s cylind. vložkou pro posuvné křídlo	plech	posuvky	-	-	ano	-	-	pouzdro pro zazdění součástí dodávky				109
110	Š	1.07c	-	1000	1970	-	dřevěné plně lakované	ocelová do pouzdra	ne	madlo posuvky	ne	-	mechanický zadl. zámek s cylind. vložkou pro posuvné křídlo	plech	posuvky	-	-	ano	-	-	pouzdro pro zazdění součástí dodávky				110
111	P/L	1.07a	-	800	2200	-	dřevěné plně dýchované	dřevěná rámová	ne	plech - lítačky	ne	-	mechanický zadl. zámek s cylind. vložkou	plech	lítačky	ne	ano	ne	-	-					111
112	P/L	1.08	-	800	2200	-	dřevěné plně dýchované	dřevěná rámová	ne	plech - lítačky	ne	-	mechanický zadl. zámek s cylind. vložkou	plech	lítačky	ne	ano	ne	-	-					112
113	L	1.09a	-	800	2200	-	dřevěné plně dýchované	dřevěná rámová	ne	KL - KL	jedn. skrytý	-	mechanický zadl. zámek s cylind. vložkou	plech	skryté	ne	ne	ne	-	0,083					113
114	L	1.09a	-	800	2200	-	dřevěné plně dýchované	dřevěná rámová	ne	KL - KL	ne	-	WC mechanický zadl. Zámek	plech	viditelné válcové	ne	ne	ne	-	0,044	vodorovné hendikep madlo				114
115	L	1.09c	-	700	2200	-	dřevěné plně dýchované	dřevěná rámová	ne	KL - KL	ne	-	WC mechanický zadl. Zámek	plech	viditelné válcové	ne	ne	ne	-	0,028					115
116	L	1.09d	-	700	2200	-	dřevěné plně dýchované	dřevěná rámová	ne	KL - KL	ne	-	WC mechanický zadl. Zámek	plech	viditelné válcové	ne	ne	ne	-	0,028					116
117	L	1.10a	-	800	2200	-	dřevěné plně dýchované	dřevěná rámová	ne	KL - KL	jedn. skrytý	-	mechanický zadl. zámek s cylind. vložkou	plech	skryté	ne	ne	ne	-	0,111					117
118	L	1.10B	-	800	2200	-	dřevěné plně dýchované	dřevěná rámová	ne	KL - KL	jednoduchý, kolejničkový	-	mechanický zadl. zámek s cylind. vložkou	plech	viditelné válcové	ne	ne	ne	-	0,083					118
119	L	1.09a	-	800	2200	-	dřevěné plně dýchované	dřevěná rámová	ne	KL - KL	ne	-	WC mechanický zadl. Zámek	plech	viditelné válcové	ne	ne	ne	-	0,044	vodorovné hendikep madlo				119
120	D	1.01c	EW 30 DP3-C2	2050	2630	-	celoskleněné	ocelová atyp	ne	madlo	2x podlahový	ano	2x elektromagnetický v nadpraží	plech	pivotové pro sleněné křídlo	ne	ano	ne	ne	-	elektronické panikové odemčení tlačítkem vedle dveří		2	Z5	120
121	P	1.11a	EI 30 DP3-SC3	1100	2200	-	dřevěné plně dýchované	dřevěná rámová	ne	hrazda paniková + KL	jedn. skrytý	-	mechanický zadl. zámek bez vložky	plech	viditelné válcové	ne	ne	ne	-	-					121

122	D	1.01c	-	2050	2630	-	celoskleněné	ocelová atyp	ne	madlo	2x podlahový	-	2x elektromagnetický v nadpraží	plech	pivotové pro sleněné křídlo	ne	ano	ne	ne	-	-	2	Z5	122
123	L	1.11a	EI 30 DP3-SC3	900	2200	-	dřevěné plně dýhované	dřevěná rámová	ne	madlo	jedn. skrytý	-	mechanický zadl. zámek bez vložky	elektrický otevírač požární	skryté	ne	ne	ne	-	-	elektronické ovládání v kombinaci s plošinou		123	
124	L	1.12b	-	900	1970	-	dřevěné plně dýhované	dřevěná rámová	ne	madlo	jedn. skrytý	-	mechanický zadl. zámek bez vložky	elektrický otevírač	skryté	ne	ne	ne	-	-	elektronické ovládání v kombinaci s plošinou		124	
125	P	1.12b	EI 30 DP3-SC3	900	1970	-	dřevěné plně dýhované	dřevěná rámová	ne	KL - KO	jedn. skrytý	-	mechanický zadl. zámek bez vložky	plech	skryté	ne	ne	ne	-	-		1	125	
126	D	1.11b	-	1650	2200	-	dřevěné plně dýhované	dřevěná rámová	ne	hrazda paniková 2x + klika	2x kolejničkový s elektronickým podržením křídla v otevřené poloze	ano	mechanický zadl. zámek s cylindrickou vložkou, s panikovou funkcí	plech	skryté	ne	ano	ne	ne	-	-	2	126	
127	Š	1.02e	-	700	2200	-	dřevěné plně dýhované	dřevěná posuvky + pouzdro	ne	madlo posuvky	ne	-	mechanický zadl. zámek s cylind. Vložkou pro posuvné křídlo	plech	posuvky	-	-	ne	-	-	pouzdro pro zazdění součástí dodávky	1	127	
128	P	1.02a	EW 30 DP3-C2	1100	1970	-	ocelové	ocelová atyp	ne	plech - lítačky	jedn. skrytý	-	mechanický zadl. zámek bez vložky	-	skryté	ne	ne	ne	-	-	v posuvné požární stěně	otevření dveří EPS	s válečkovou střelkou	128
129a	L	1.02b	-	1100	2200	-	dřevěné plně dýhované	dřevěná rámová	ne	bez kliky	ne	-	systém bezúchytkového otevírání	-	skryté	ne	ne	ne	-	-	pružina odtlačí odjištěné křídlo		129a	
129b	L	1.02b	EW 15 DP3	1000	1970	-	dřevěné plně lakované	ocelová jednofalcová	ano	KL - KL	ne	-	elektromechanický	plech	viditelné válcové	ano	ne	ne	-	-			Z1	129b
130	Š	1.02d	-	700	2200	-	dřevěné plně dýhované	dřevěná posuvky + pouzdro	ne	madlo posuvky	ne	-	mechanický zadl. zámek s cylind. Vložkou pro posuvné křídlo	plech	posuvky	-	-	ne	-	-	pouzdro pro zazdění součástí dodávky	1	130	
131	Š	1.02g	-	700	2200	-	dřevěné plně dýhované	dřevěná posuvky + pouzdro	ne	madlo posuvky	ne	-	mechanický zadl. zámek s cylind. Vložkou pro posuvné křídlo	plech	posuvky	-	-	ne	-	-	pouzdro pro zazdění součástí dodávky		131	
132	Š	1.02g	-	700	2200	-	dřevěné plně dýhované	dřevěná posuvky + pouzdro	ne	madlo posuvky	ne	-	mechanický zadl. zámek s cylind. Vložkou pro posuvné křídlo	plech	posuvky	-	-	ne	-	-	pouzdro pro zazdění součástí dodávky	1	132	
133	L	1.02a	EW 30 DP3-C2	1100	1970	-	ocelové	ocelová atyp	ne	plech - lítačky	jedn. skrytý	-	mechanický zadl. zámek bez vložky	-	skryté	ne	ne	ne	-	-	v posuvné požární stěně	otevření dveří EPS	s válečkovou střelkou	133
134a	P	1.02c	-	1100	2200	-	dřevěné plně dýhované	dřevěná rámová	ne	bez kliky	ne	-	systém bezúchytkového otevírání	-	skryté	ne	ne	ne	-	-	pružina odtlačí odjištěné křídlo		134a	
134b	P	1.02c	EW 30 DP3	1000	1970	-	dřevěné plně lakované	ocelová jednofalcová	ano	KL - KL	ne	-	elektromechanický	plech	viditelné válcové	ano	ne	ne	-	-			Z1	134b
135	P	1.01d	-	800	2200	-	dřevěné plně dýhované	dřevěná rámová	ano	KL - KL	jedn. skrytý	-	elektromechanický	plech	skryté	ne	ne	ne	-	-		1	Z1	135
136	L	1.13	EW 30 DP3-C2	800	2200	-	dřevěné plně dýhované	dřevěná rámová	ano	KL - KL	jedn. skrytý	-	elektromechanický	plech	skryté	ne	ano	ne	-	-		1	Z1	136
137	P	1.14a	-	800	2200	-	dřevěné plně lakované	ocelová jednofalcová	ano	KL - KL	jednoduchý, kolejničkový	-	elektromechanický	plech	viditelné válcové	ne	ne	ne	-	0,028		1	Z1	137
138	P	1.14b	-	700	1970	-	ocelové bezpečnostní	ocelová bezpečnostní	ano	KL - KL	ne	-	elektromechanický	plech	viditelné válcové	ne	ne	ne	-	-	bezpečnostní dveře třídy RC4 dle ČSN EN 1627		Z4	138
139	P	1.15	-	800	2200	-	dřevěné plně lakované	ocelová jednofalcová	ano	KL - KL	jednoduchý, kolejničkový	-	elektromechanický	plech	viditelné válcové	ne	ne	ne	-	0,083		1	Z1	139
140	P	1.18	EI 30 DP3-SC3	800	2200	-	dřevěné plně lakované	ocelová jednofalcová	ano	KL - KL	jedn. skrytý	-	elektromechanický	plech	viditelné válcové	ne	ne	padací lišta	-	-			Z1	140
141	P	1.18a	EI 30 DP3-SC3	900	2200	-	dřevěné plně lakované	ocelová jednofalcová	ano	KL - KL	jedn. skrytý	-	elektromechanický	plech	viditelné válcové	ne	ne	padací lišta	-	-		1	Z1	141
142	P	1.16a	-	700	2200	-	dřevěné plně lakované	ocelová jednofalcová	ne	KL - KL	ne	-	WC mechanický zadl. Zámek	plech	viditelné válcové	ne	ano	ne	-	0,044			142	
143	P	1.16b	-	600	2200	-	dřevěné plně lakované	ocelová jednofalcová	ne	KL - KL	ne	-	WC mechanický zadl. Zámek	plech	viditelné válcové	ne	ano	ne	-	0,028			143	
144	P	1.17a	-	700	2200	-	dřevěné plně lakované	ocelová jednofalcová	ne	KL - KL	ne	-	WC mechanický zadl. Zámek	plech	viditelné válcové	ne	ano	ne	-	0,044			144	
145	L	1.17b	-	600	2200	-	dřevěné plně lakované	ocelová jednofalcová	ne	KL - KL	ne	-	WC mechanický zadl. Zámek	plech	viditelné válcové	ne	ano	ne	-	0,028			145	
146	L	1.24b	EW 45 DP2-C2	900	2200	-	ocelové	ocelová jednofalcová	ano	KL - KL	jednoduchý, kolejničkový	-	elektromechanický	plech	viditelné válcové	ne	ano	padací lišta	-	-	tepelně izolační	1	Z6	146
147	D	1.27	EW 60 DP1-C2	2000	2200	S Rw+Cz≥40dB	ocelové bezpečnostní	ocelová bezpečnostní	ano	KL - KL	2x kolejničkový s elektronickým podržením křídla v otevřené poloze	ano	elektromechanický	plech	viditelné válcové	ne	ne	padací lišta	páková rozvora	-	tepelně izolační	tlačítko pro uvolnění blokace samozavíračů	Z4	147

148	D	1.28	EW 60 DP1-C2	2000	2200	-	ocelové bezpečnostní	ocelová bezpečnostní	ne	KL - KL	2x kolejničkový s elektronickým podržením křídla v otevřené poloze	ano	mechanický zadl. zámeček bez vložky	plech	viditelné válcové	ne	ne	padací lišta	páková rozvora	-	tlačítko pro uvolnění blokace samozavíračů			148	
149	D	1.28	EW 45 DP2-C2	2000	2200	S Rw+C≥40dB	ocelové bezpečnostní	ocelová bezpečnostní	ano	KL - KL	2x kolejničkový s elektronickým podržením křídla v otevřené poloze	ano	elektromechanický	plech	viditelné válcové	ne	ne	ne	páková rozvora	-	tepelně izolační	tlačítko pro uvolnění blokace samozavíračů		Z4	149
151	P	1.29	EW 45 DP2-C2	1000	2200	-	ocelové	ocelová jednofalcová	ano	KL - KL	kolejničkový s elektronickým podržením křídla v otevřené poloze	-	elektromechanický	plech	viditelné válcové	ne	ne	ne	-	-	tepelně izolační	tlačítko pro uvolnění blokace samozavíračů	1	Z6	151
152	P	1.30c	EW 45 DP2	900	2200	A Rw+C≥35dB	dřevěné plně lakované	ocelová jednofalcová	ano	KL - KL	ne	-	elektromechanický	plech	viditelné válcové	ne	ne	ne	-	-				Z1	152
153	P	1.30b	-	700	1970	-	dřevěné plně lakované	ocelová jednofalcová	ne	KL - KL	ne	-	WC mechanický zadl. Zámeček	plech	viditelné válcové	ne	ano	ne	-	0,083					153
154	L	1.30a	-	800	1970	-	dřevěné plně lakované	ocelová jednofalcová	ano	KL - KL	ne	-	elektromechanický	plech	viditelné válcové	ne	ano	ne	-	-			1	Z1	154
155	P	1.29	EI 30 DP3-SC3	1000	1970	-	dřevěné plně dýhované	dřevěná rámová	ano	KL - KL	jedn. skrytý	-	elektromechanický	plech	skryté	ne	ano	ne	-	-			1	Z1	155
156	P	1.32b	-	800	2200	-	dřevěné plně dýhované	dřevěná rámová	ne	KL - KL	ne	-	mechanický zadl. zámeček bez vložky	plech	skryté	ne	ano	ne	-	0,083					156
157	L	1.32c	-	800	2200	-	dřevěné plně dýhované	dřevěná rámová	ne	KL - KL	skrytý, se zpoždovačem zavírání pro WC inv.	-	WC mechanický zadl. Zámeček	plech	skryté	ne	ano	ne	-	0,044	vodorovné hendikep madlo				157
158	Š	1.32d	-	800	2200	-	dřevěné plně dýhované	dřevěná posuvky + pouzdro	ne	madlo posuvky	ne	-	bez zámků	plech	posuvky	ne	-	ne	-	-	pouzdro pro zazdění součástí dodávky				158
159	P	1.32a	-	800	2200	-	dřevěné plně dýhované	dřevěná rámová	ne	KL - KL	skrytý, se zpoždovačem zavírání pro WC inv.	-	mechanický zadl. zámeček bez vložky	plech	skryté	ne	ano	ne	-	-					159
160	Š	1.32d	-	800	2200	-	dřevěné plně dýhované	dřevěná posuvky + pouzdro	ne	madlo posuvky	ne	-	bez zámků	plech	posuvky	ne	-	ne	-	-					160
161	P	1.31a	-	800	2200	-	dřevěné plně dýhované	dřevěná rámová	ne	KL - KL	skrytý, se zpoždovačem zavírání pro WC inv.	-	mechanický zadl. zámeček bez vložky	plech	skryté	ne	ano	ne	-	-					161
162	L	1.31d	-	800	2200	-	dřevěné plně dýhované	dřevěná rámová	ne	KL - KL	skrytý, se zpoždovačem zavírání pro WC inv.	-	mechanický zadl. zámeček bez vložky	plech	skryté	ne	ano	ne	-	0,111					162
163	P	1.31c	-	800	2200	-	dřevěné plně dýhované	dřevěná rámová	ne	KL - KL	skrytý, se zpoždovačem zavírání pro WC inv.	-	WC mechanický zadl. Zámeček	plech	skryté	ne	ano	ne	-	0,044	vodorovné hendikep madlo				163
164	P	1.31b	-	800	2200	-	dřevěné plně dýhované	dřevěná rámová	ano	KL - KL	ne	-	elektromechanický	plech	skryté	ne	ne	ne	-	0,028				Z1	164
165	D	1.33	EI 30 DP3-SC3	1600	2200	-	dřevěné plně dýhované	dřevěná rámová	ano	hrázda paniková 2x + klika	dvojitý, kolejničkový na straně pantů	ano	elektromechanický	plech	posuvky	ne	-	padací lišta	zadlabaná rozvora ovládaná panikovou hrazdou	-			2	Z8	165
166	D + S	1.33	-	1600	2200	-	hliníkové prosklené	hliníková	ne	KL - KL	dvojitý skrytý	ne	mechanický zadl. zámeček bez vložky	plech	skryté	ne	ano	ne	elektricky odjistitelná	-	otevření dveří EPS	včetně bočních světlíků			166
167	P	1.34	EI 30 DP3-SC3	900	2200	-	dřevěné plně dýhované	dřevěná rámová	ano	KL - KL	jedn. skrytý	-	elektromechanický	plech	skryté	ne	ne	padací lišta	-	-				Z1	167
168	P	1.35	-	900	1970	-	dřevěné plně lakované	ocelová jednofalcová	ne	KL - KL	ne	-	mechanický zadl. zámeček bez vložky	plech	viditelné válcové	ne	ne	ne	-	0,028					168
169	P	S3	-	900	1970	-	dřevěné plně lakované	ocelová jednofalcová	ne	KL - KL	ne	-	mechanický zadl. zámeček bez vložky	plech	viditelné válcové	ne	ne	ne	-	-					169
170	L	1.31b	EW 30 DP3	800	1970	-	ocelové	ocelová jednofalcová	ne	KL - KL	ne	-	mechanický zadl. zámeček bez vložky	plech	viditelné válcové	ne	ne	ne	-	-					170
170b	L	N1.08	-	1000	2200	-	ocelové	ocelová jednofalcová	ano	KL - KL	ne	-	elektromechanický	plech	viditelné válcové	ne	ne	ne	-	-		zapojení do systému dle pokynu investora	1	Z1	170b
171	L	1.36	-	1100	2225	-	dřevěné plně dýhované	dřevěná rámová	ano	hrázda paniková + KL	jedn. skrytý	-	elektromechanický	plech	skryté	ne	ano	ne	-	-			1	Z1	171
172	Š	1.26	-	2500	2200	-	ocelové	ocelový pojezd - posuvky na stěně	ano	madlo posuvky	ne	-	Hákový zámeček pro posuvné dveře	EL. OTVÍRAČ PRO POSUV. DVEŘE	posuvky	ne	ne	ne	-	-				Z7	172

173	P	1.25	EW 45 DP1	900	2200	-	ocelové	ocelová jednofalcová	ne	KL - KL	ne	-	mechanický zadl. zámek bez vložky	plech	viditelné válcové	ano	ano	ne	-	-					173	
174	P	1.24b	EW 45 DP1	940	2205	-	ocelové	ocelová atyp	ano	KL - KL	jedn. skrytý	-	elektromechanický	plech	viditelné válcové	ne	ne	ne	-	-	součástí sekčních vrat				Z1	174
175	Š 2x	1.23b	-	800	2200	-	dřevěné plně dýhované	dřevěná posuvky + pouzdro	ne	madlo posuvky	ne	pro dvoukřídlé posuvky	bez zámku	-	posuvky	-	-	ne	-	-	posuvky dvoukřídlé	pouzdro pro zazdění součástí dodávky				175
176	P	1.23b	-	800	2200	-	dřevěné plně dýhované	dřevěná rámová	ano	KL - KL	ne	-	elektromechanický	plech	skryté	ne	ne	padací lišta	-	0,028				1	Z1	176
177	L	1.18a	EI 30 DP3-SC3	900	2200	-	dřevěné plně dýhované	dřevěná rámová	ano	KL - KL panika	jedn. skrytý	-	elektromechanický	plech	skryté	ne	ne	padací lišta	-	-				1	Z1	177
178	P	1.20b	-	900	2200	-	dřevěné plně lakované	ocelová jednofalcová	ne	KL - KL	ne	-	mechanický zadl. zámek bez vložky	plech	viditelné válcové	ne	ne	ne	-	-						178
179	P	1.20a	EI 30 DP3-SC3	1150	2500	-	dřevěné plně dýhované	dřevěná rámová	ano	KL - KL	jedn. skrytý	-	elektromechanický	plech	skryté	ne	ne	padací lišta	-	-				1	Z1	179
180	D + S	1.24b	EI 30 DP3-SC3	1150	2600	-	hliníkové prosklené	hliníková	ne	KL - KL panika	jedn. skrytý	-	mechanický zadl. zámek bez vložky	plech	skryté	ne	ne	padací lišta	-	-	včetně bočních světlíků			1		180
181	L	1.19	EI 30 DP3-SC3	1150	2500	-	dřevěné plně dýhované	dřevěná rámová	ano	hrázda paniková + KL	dvojitý skrytý	-	elektromechanický	plech	skryté	ne	ne	padací lišta	-	-				1	Z1	181

číslo dveří	otvírání	místnost	požární	šířka	výška	akustika (zvuková neprůzvučnost)	křídlo	záruběň	přístup na kartu	klika	samozavírač	koordinátor	zámek	protikus	panty	stavěč křídla	dveřní zarážka	práh	zástrč na pas. křídle	větrací mřížka	jiné	Magnetický kontakt	Zámek - požadavky	číslo dveří
M01	L	M.06	EI 30 DP3-SC3	700	1970	-	dřevěné plné lakované	ocelová jednofalcová	ano	KL - KL	jednoduchý, kolejničkový	-	elektromechanický	plech	viditelné válcové	ne	ne	ano	-	-			Z1	M01
M02	L	M.05	EI 45 DP2-SC3	900	2200	A Rw+C≥35dB	dřevěné plné lakované	ocelová jednofalcová	ne	KL - KL	jednoduchý, kolejničkový	-	mechanický zadl. zámek bez vložky	plech	viditelné válcové	ne	ano	padací lišta	-	-				M02
M03	L	M.07b	EI 45 DP2-SC3	1100	2200	A Rw+C≥35dB	dřevěné plné lakované	ocelová jednofalcová	ano	KL - KL	jednoduchý, kolejničkový	-	elektromechanický	plech	viditelné válcové	ne	ano	padací lišta	-	-		1	Z1	M03
M04	P	M.07a	-	1100	2200	A Rw+C≥35dB	dřevěné plné lakované	ocelová jednofalcová	ne	KL - KL	ne	-	mechanický zadl. zámek bez vložky	plech	skryté	ne	ano	padací lišta	-	-				M04
M05	D	M.07a	-	1800	1970	S Rw+C≥40dB	dřevěné plné lakované	ocelová dvoufalcová	ne	KL - KL	ne	-	mechanický zadl. zámek bez vložky	plech	skryté	ne	ano	dvojitá padací lišta	páková rozvora	-				M05
M06	P	M.07c	-	800	1970	S Rw+C≥40dB	dřevěné plné lakované	ocelová dvoufalcová	ano	KL - KL	ne	-	elektromechanický	plech	viditelné válcové	ne	ano	dvojitá padací lišta	-	-		1	Z1	M06
M07	P	M.07d	-	800	1970	-	dřevěné plné lakované	ocelová jednofalcová	ne	KL - KL	ne	-	WC mechanický zadl. Zámek	plech	viditelné válcové	ne	ano	ne	-	B (0,061)				M07
M08	L	M.07e	-	700	1970	-	dřevěné plné lakované	ocelová jednofalcová	ne	KL - KL	ne	-	WC mechanický zadl. Zámek	plech	viditelné válcové	-	ano	ne	-	A (0,036)				M08
M09	P	M.07f	-	700	1970	-	dřevěné plné lakované	ocelová jednofalcová	ne	KL - KL	ne	-	WC mechanický zadl. Zámek	plech	viditelné válcové	ne	ano	ne	-	A (0,036)				M09
M11	P	M.04a	EI 30 DP3-SC3	1100	2200	-	dřevěné plné lakované	dřevěná rámová	ne	KL - KL	jednoduchý, kolejničkový	-	mechanický zadl. zámek bez vložky	plech	skryté	ne	ano	padací lišta	-	-			Z1	M11
M12	L	M.04e	EW 30 DP3	900	1970	-	dřevěné plné lakované	ocelová jednofalcová	ano	KL - KL	ne	-	elektromechanický	plech	viditelné válcové	ne	ano	padací lišta	-	-			Z1	M12
M13	P	M.04b	-	1100	1970	-	dřevěné plné lakované	ocelová jednofalcová	ano	KL - KL	ne	-	elektromechanický	plech	viditelné válcové	ne	ano	ne	-	-				M13
M15	L	M.04d	EW 30 DP3	1100	1970	-	dřevěné plné lakované	ocelová jednofalcová	ne	KL - KL	ne	-	mechanický zadl. zámek bez vložky	plech	viditelné válcové	ne	ano	padací lišta	-	-			Z1	M15

číslo dveří	otvírácí	místa	požární	šířka	výška	akustika (zvuková neprůzvučnost)	křídlo	záruka	přístup na kartu	klika	samozavírač	koordinátor	zámek	protikus	panty	stavěč křídla	dveřní zarážka	práh	zástrč na pas. křídle	větrací mřížka	jiné	jiné 2	jiné 3	Magnetický kontakt	Zámek - požadavky	číslo dveří		
201	Š	2.04b	-	800	2200	-	hliníkové prosklené	ocelová posuvky + pouzdro	ne	madlo posuvky	ne	-	bez zámku	-	posuvky	-	-	ne	-	-	-	pouzdro pro zazdění součástí dodávky				201		
202	P	2.04c	-	800	2200	-	dřevěné plně dýhované	dřevěná	ne	KL - KL	skrytý, se zpoždovačem zavírání pro WC inv.	-	WC mechanický zadl. Zámek	plech	skryté	ne	ano	ne	-	A (0,036)	vodorovné hendikep madlo					202		
203	Š	2.04a	-	900	2700	-	hliníkové prosklené	ocelová posuvky + pouzdro	ne	madlo posuvky	ne	-	bez zámku	-	posuvky	-	-	ne	-	-	automatický posuv na fotobuňku	zasouvání do kapsy za obkladem				203		
204	Š	2.03.a	-	900	2700	-	hliníkové prosklené	ocelová posuvky + pouzdro	ne	madlo posuvky	ne	-	bez zámku	-	posuvky	-	-	ne	-	-	automatický posuv na fotobuňku	zasouvání do kapsy za obkladem				204		
205	P	2.03b	-	800	2200	-	dřevěné plně dýhované	dřevěná	ne	KL - KL	skrytý, se zpoždovačem zavírání pro WC inv.	-	WC mechanický zadl. Zámek	plech	skryté	ne	ano	ne	-	A (0,036)	vodorovné hendikep madlo					205		
206	Š	2.03c	-	800	2200	-	hliníkové prosklené	ocelová posuvky + pouzdro	ne	madlo posuvky	ne	-	bez zámku	-	posuvky	-	-	ne	-	-		pouzdro pro zazdění součástí dodávky				206		
206a	Š	2.01b	-	1600	2700	-	hliníkové prosklené	ocelová posuvky + pouzdro	ne	madlo posuvky	ne	-	bez zámku	-	posuvky	-	-	ne	-	-	automatický posuv na fotobuňku	zasouvání do kapsy za obkladem				206a		
207	P	2.02	EI 30 DP3-SC3	1100	2200	-	dřevěné s okýnkem dýhované	dřevěná	ne	hrazda paniková + KL	kolejničkový s elektronickým podržením křídla v otevřené poloze	-	mechanický zadl. zámek bez vložky	plech	skryté	ne	ano	padací lišta	-	-	elektronické dálkové odemčení / zamčení dle režimu	tlačítko pro uvolnění blokace samozavíračů		1		207		
208	D	2.06	EI 30 DP3-SC4	1650	2200	-	dřevěné s okýnkem dýhované	dřevěná	ne	hrazda paniková 2x + klika	2x kolejničkový s elektronickým podržením křídla v otevřené poloze	ano	mechanický zadl. zámek bez vložky	plech	skryté		ano	padací lišta	zadlabaná rozvora ovládaná panikovou hrazdou	-	elektronické dálkové odemčení / zamčení dle režimu	tlačítko pro uvolnění blokace samozavíračů		2		208		
209	L	2.01d	-	700	2000	-	dřevěné plně dýhované	dřevěná	ne	bez kliky	ne	-	systém bezúchytkového otevírání se zámkem	plech	skryté	ne	ne	ne	-	A (0,036)	pružina odtlačí odjistěné křídlo	v líci s obkladem místnosti				209		
210	D	2.07b	EW 30 DP3-SC3	1600	2200	C Rw+C≥30dB	dřevěné s okýnkem dýhované	dřevěná	ano	hrazda paniková 2x + klika	2x kolejničkový s elektronickým podržením křídla v otevřené poloze	ano	elektromechanický	plech	skryté	ne	ano	padací lišta	zadlabaná rozvora ovládaná panikovou hrazdou	-	elektronické dálkové odemčení / zamčení dle režimu	tlačítko pro uvolnění blokace samozavíračů	obklad dveří laťováním a plechem		28		210	
211	D	2.07b	EW 30 DP3-SC3	1600	2200	C Rw+C≥30dB	dřevěné s okýnkem dýhované	dřevěná	ano	hrazda paniková 2x + klika	2x kolejničkový s elektronickým podržením křídla v otevřené poloze	ano	elektromechanický	plech	skryté	ne	ano	padací lišta	zadlabaná rozvora ovládaná panikovou hrazdou	-	elektronické dálkové odemčení / zamčení dle režimu	tlačítko pro uvolnění blokace samozavíračů	obklad dveří laťováním a plechem		28		211	
212	P	2.07b	-	1100	2350	B Rw+C≥30dB	dřevěné s okýnkem dýhované	dřevěná	ano	hrazda paniková + KL	jedn. skrytý	-	ELEKTROMOTORICKÝ	plech	skryté	ne	ano	padací lišta	-	-	otevření dveří EPS přivedením napětí 24V	tlačítko pro uvolnění blokace samozavíračů	obklad dveří laťováním a plechem	elektrický otevírač		23		212
213	D	2.07b	-	1700	2350	C Rw+C≥30dB	dřevěné s okýnkem dýhované	dřevěná	ne	hrazda paniková 2x + svislá madla	2x kolejničkový s elektronickým podržením křídla v otevřené poloze	ne	bez zámku	-	skryté	ne	ano	padací lišta	ne	-	otevření dveří EPS přivedením napětí 24V	tlačítko pro uvolnění blokace samozavíračů	obklad dveří bronzovým plechem	2x elektrický otevírač			213	

214	P	2.07d	EW 30 DP3-SC3	800	2200	-	dřevěné plné dýhované	dřevěná	ano	KL - KL panika	jedn. skrytý	-	elektromechanický	plech	skryté	ne	ne	padací lišta	-	-	v líci s obkladem místnosti											1	Z1	214		
215	P	2.07f	-	700	2200	-	dřevěné plné lakované	ocelová jednofalcová	ne	KL - KL	ne	-	WC mechanický zadl. Zámek	plech	viditelné válcové	ne	ano	ne	-	B (0,061)														215		
216	L	2.07e	-	700	2200	-	dřevěné plné lakované	ocelová jednofalcová	ne	KL - KL	ne	-	WC mechanický zadl. Zámek	plech	viditelné válcové	ne	ano	ne	-	B (0,061)														216		
217	L	2.07d	EW 30 DP3-SC3	800	2200	-	dřevěné plné dýhované	dřevěná	ano	KL - KL panika	jedn. skrytý	-	elektromechanický	plech	skryté	ne	ne	padací lišta	-	-	v líci s obkladem místnosti													1	Z1	217
218	P	2.01c	-	700	2000	-	dřevěné plné dýhované	dřevěná	ne	bez kliky	ne	-	systém bezúchytkového otevírání se zámkem	plech	skryté	ne	ne	ne	-	A (0,036)	pružina odtlačí odjištěné křídlo	v líci s obkladem místnosti												218		
219	D	2.07a	EW 30 DP3-SC3	1650	2200	C Rw+C≥30dB	dřevěné s okýnkem dýhované	dřevěná	ano	hrazda paniková 2x + klika	2x kolejničkový s elektronickým podržením křídla v otevřené poloze	ano	elektromechanický	plech	skryté	ne	ano	padací lišta	ano	-	elektronické dálkové odemčení / zamčení dle	tlačítko pro uvolnění blokace samozavíračů	obklad dveří laťováním a plechem									2	Z8	219		
220	D	2.07a	EW 30 DP3-SC3	1650	2200	C Rw+C≥30dB	dřevěné s okýnkem dýhované	dřevěná	ano	hrazda paniková 2x + klika	2x kolejničkový s elektronickým podržením křídla v otevřené poloze	ano	elektromechanický	plech	skryté	ne	ano	padací lišta	ano	-	elektronické dálkové odemčení / zamčení dle	tlačítko pro uvolnění blokace samozavíračů	obklad dveří laťováním a plechem									2	Z8	220		
221	L	2.07a	-	1100	2350	B Rw+C≥30dB	dřevěné s okýnkem dýhované	dřevěná	ano	hrazda paniková + KL	jedn. skrytý	-	ELEKTROMOTORICKÝ	plech	skryté	ne	ano	padací lišta	-	-	otevření dveří EPS přivedením napětí 24V	tlačítko pro uvolnění blokace samozavíračů	obklad dveří laťováním a plechem									1	Z3	221		
222	D	2.07a	-	1700	2350	C Rw+C≥30dB	dřevěné s okýnkem dýhované	dřevěná	ne	hrazda paniková 2x + svislá madla	2x kolejničkový s elektronickým podržením křídla v otevřené poloze	ne	bez zámků	-	skryté	ne	ano	padací lišta	ne	-	otevření dveří EPS přivedením napětí 24V	tlačítko pro uvolnění blokace samozavíračů	obklad dveří bronzovým plechem	2x elektrický otevírač											222	
223	D	2.07a	-	1700	2350	C Rw+C≥30dB	dřevěné s okýnkem dýhované	dřevěná	ne	hrazda paniková 2x + svislá madla	2x kolejničkový s elektronickým podržením křídla v otevřené poloze	ne	bez zámků	-	skryté	ne	ano	padací lišta	ne	-	otevření dveří EPS přivedením napětí 24V	tlačítko pro uvolnění blokace samozavíračů		2x elektrický otevírač											223	
223b	D	VŠ 5.5	-	1540	1970	S2 Rw+C≥45dB	dřevěné plné lakované	dřevěná, s dvojitým falcem po celém obvodu	ne	bez kliky	dvojitý, kolejničkový na straně pantů	ano	bez zámků	-	skryté	ne	ne	-	ne	-	otevření dveří EPS odpojením napětí 24V		2x elektrický otevírač												223b	
223c	D	VŠ 5.6	-	1540	1970	S2 Rw+C≥45dB	dřevěné plné lakované	dřevěná, s dvojitým falcem po celém obvodu	ne	bez kliky	dvojitý, kolejničkový na straně pantů	ano	bez zámků	-	skryté	ne	ne	-	ne	-	otevření dveří EPS odpojením napětí 24V		2x elektrický otevírač												223c	
223d	D	VŠ 5.7	-	1540	1970	S2 Rw+C≥45dB	dřevěné plné lakované	dřevěná, s dvojitým falcem po celém obvodu	ne	bez kliky	dvojitý, kolejničkový na straně pantů	ano	bez zámků	-	skryté	ne	ne	-	ne	-	otevření dveří EPS odpojením napětí 24V		2x elektrický otevírač												223d	
223e	D	VŠ 5.8	-	1540	2200	S2 Rw+C≥45dB	dřevěné plné dýhované	dřevěná, s dvojitým falcem po celém obvodu	ne	bez kliky	dvojitý, kolejničkový na straně pantů	ano	bez zámků	-	skryté	ne	ne	-	ne	-	otevření dveří EPS odpojením napětí 24V		2x elektrický otevírač												223e	
224	D	2.09c	EW 90 DP1-SC3	1700	2200	-	ocelové	ocelová jednofalcová	ne	KL - KL	2x kolejničkový s elektronickým podržením křídla v otevřené poloze	ano	mechanický zadl. zámek bez vložky	plech	skryté	ne	ano	padací lišta	paniková deska s rozvorou	-	tlačítko pro uvolnění blokace samozavíračů														224	
225	L	2.08a	EW 90 DP1-SC3	1100	2200	B Rw+C≥30dB	ocelové s obkladem do sálu	ocelová jednofalcová	ne	KL - KL	kolejničkový s elektronickým podržením křídla v otevřené poloze	-	mechanický zadl. zámek bez vložky	plech	skryté	ne	ano	ano	-	-	tlačítko pro uvolnění blokace samozavíračů														225	
226	L	2.12	EW 90 DP1	1100	2200	-	ocelové	ocelová jednofalcová	ano	KL - KL	jednoduchý, kolejničkový	-	elektromechanický	plech	skryté	ne	ano	padací lišta	-	A (0,036)													Z1	226		
227	P	2.13b	-	900	2200	B Rw+C≥30dB	dřevěné plné lakované	ocelová jednofalcová	ne	KL - KL panika	jednoduchý, kolejničkový	-	mechanický zadl. zámek bez vložky	plech	skryté	ne	ano	padací lišta	-	-														227		

228	P	2.13b	EI 90 DP1-SC3	900	2200	B Rw+C≥30dB	ocelové, dýhované	ocelová jednofalcová	ano	KL - KL panika	jednoduchý, kolejničkový	-	elektromechanický	plech	skryté	ne	ano	padací lišta	-	-					1	Z1	228
229	D	2.08b	EW 90 DP2-SC3	1700	1900	S2 Rw+C≥45dB	ocelové s obkladem do sálu	ocelová dvoufalcová	ne	KL - KL	2x kolejničkový s elektronickým podržením křídla v otevřené poloze	ano	mechanický zadl. zámek s cylind. vložkou	plech	skryté	ne	ne	dvojitá padací lišta	ano	-	tlačítko pro uvolnění blokace samozavíračů						229
230	D	2.10	-	2200	2200	S Rw+C≥40dB	dřevěné plné lakované	ocelová dvoufalcová	ne	KL - KL	ne	ne	mechanický zadl. zámek bez vložky	plech	skryté	ano	ano	dvojitá padací lišta	páková rozvora	A (0,036)							230
231	P	2.24	EW 90 DP1	800	2200	B Rw+C≥30dB	dřevěné plné lakované	ocelová jednofalcová	ano	KL - KL	jednoduchý, kolejničkový	-	elektromechanický	plech	skryté	ne	ano	padací lišta	-	B (0,061)						Z1	231
232	L	komora	EI 90 DP1-SC3	600	1970	S2 Rw+C≥45dB	ocelové	ocelová dvoufalcová	ne	bez kliky	ne	-	mechanický zadl. zámek s cylind. vložkou	plech	skryté	ne	ne	ano	-	-	kouřotěsnost S200						232
233	P	2.28a	EI 90 DP1-SC3	1000	2200	B Rw+C≥30dB	ocelové	ocelová jednofalcová	ano	KL - KL panika	jednoduchý, kolejničkový	-	elektromechanický	plech	skryté	ne	ano	dvojitá padací lišta	-	-				1	Z1	233	
234	L	2.28b	-	1000	2200	B Rw+C≥30dB	dřevěné plné lakované	ocelová jednofalcová	ne	KL - KL panika	jednoduchý, kolejničkový	-	mechanický zadl. zámek bez vložky	plech	skryté	ne	ano	padací lišta	-	-							234
235	P	2.11	-	800	2200	B Rw+C≥30dB	dřevěné plné lakované	ocelová jednofalcová	ano	KL - KL	ne	-	elektromechanický	plech	skryté	ne	ano	padací lišta	-	A (0,036)					1	Z1	235
236	P	2.08a	EW 90 DP1-SC3	1100	2200	B Rw+C≥30dB	ocelové s obkladem do sálu	ocelová jednofalcová	ne	KL - KL	kolejničkový s elektronickým podržením křídla v otevřené poloze	-	mechanický zadl. zámek bez vložky	plech	skryté	ne	ano	ano	-	-	tlačítko pro uvolnění blokace samozavíračů	obklad dveří dle obkladu sálu					236
237	D	2.09b	EW 90 DP1-SC3	1700	2200	-	ocelové	ocelová jednofalcová	ne	KL - KL	2x kolejničkový s elektronickým podržením křídla v otevřené poloze	ano	mechanický zadl. zámek bez vložky	plech	skryté	ne	ano	padací lišta	paniková deska s rozvorou	-	tlačítko pro uvolnění blokace samozavíračů					237	
238	D	2.09b	-	1700	2350	C Rw+C≥30dB	dřevěné s okýnkem dýhované	dřevěná	ne	hrazda paniková 2x + svislá madla	2x kolejničkový s elektronickým podržením křídla v otevřené poloze	ne	bez zámku	-	skryté	ne	ano	padací lišta	ne	-	otevření dveří EPS přivedením napětí 24V	tlačítko pro uvolnění blokace samozavíračů				238	
239	D	2.09b	-	1700	2350	S Rw+C≥40dB	dřev. plné dýhované součást obkladu sálu	dřevěná, s dvojitým falcem po celém obvodu	ne	bez kliky	dvojitý skrytý	ano	bez zámku	-	skryté	ne	ne	-	ne	-	otevření dveří EPS odpojením napětí 24V	obklad dveří dle obkladu sálu	2x elektrický otevirač				239
239a	D	VŠ 5.1	-	1540	2400	S2 Rw+C≥45dB	dřevěné plné lakované	dřevěná, s dvojitým falcem po celém obvodu	ne	bez kliky	dvojitý, kolejničkový na straně pantů	ano	bez zámku	-	skryté	ne	ne	-	ne	-	otevření dveří EPS odpojením napětí 24V		2x elektrický otevirač				239a
239b	D	VŠ 5.2	-	1540	2400	S2 Rw+C≥45dB	dřevěné plné lakované	dřevěná, s dvojitým falcem po celém obvodu	ne	bez kliky	dvojitý, kolejničkový na straně pantů	ano	bez zámku	-	skryté	ne	ne	-	ne	-	otevření dveří EPS odpojením napětí 24V		2x elektrický otevirač				239b
239c	D	VŠ 5.3	-	1540	2400	S2 Rw+C≥45dB	dřevěné plné lakované	dřevěná, s dvojitým falcem po celém obvodu	ne	bez kliky	dvojitý, kolejničkový na straně pantů	ano	bez zámku	-	skryté	ne	ne	-	ne	-	otevření dveří EPS odpojením napětí 24V		2x elektrický otevirač				239c
239d	D	VŠ 5.4	-	1540	2690	S2 Rw+C≥45dB	dřevěné plné dýhované	dřevěná, s dvojitým falcem po celém obvodu	ne	bez kliky	dvojitý, kolejničkový na straně pantů	ano	bez zámku	-	skryté	ne	ne	-	ne	-	otevření dveří EPS odpojením napětí 24V		2x elektrický otevirač				239d
240	L	2.27	-	800	2200	-	dřevěné plné dýhované	dřevěná	ano	KL - KL	ne	-	elektromechanický	plech	skryté	ne	ano	ne	-	A (0,036)	v líci s obkladem místnosti					Z1	240
241	Š	2.26	-	800	2200	-	dřevěné plné dýhované	dřevěná posuvky + pouzdro	ne	madlo posuvky	ne	-	ne	-	posuvky	ne	-	ne	-	B (0,061)	větrací mřížka v křídle	pouzdro pro zazdění součástí dodávky					241
242	P	2.23c	-	700	2200	-	dřevěné plné lakované	ocelová jednofalcová	ne	KL - KL	ne	-	WC mechanický zadl. Zámek	plech	viditelné válcové	ne	ano	ne	-	A (0,036)							242

243	P	2.19b	-	800	2200	-	dřevěné plné dýhované	dřevěná	ano	KL - KL	ne	-	elektromechanický	plech	skryté	ne	ano	ne	-	-	1	Z1	243	
244	P	2.23a	-	900	2200	-	dřevěné plné dýhované	dřevěná	ne	KL - KL panika	ne	-	mechanický zadl. zámek bez vložky	plech	skryté	ne	ano	ne	-	-			244	
245	P	2.25	EW 30 DP3	800	2200	-	dřevěné plné lakované	ocelová jednofalcová	ano	KL - KL	ne	-	elektromechanický	plech	skryté	ne	ne	padací lišta	-	-		Z1	245	
246	P	2.23b	-	800	2200	-	dřevěné plné lakované	ocelová jednofalcová	ne	KL - KL	ne	-	WC mechanický zadl. Zámek	plech	viditelné válcové	ne	ano	ne	-	A (0,036)			246	
247	L	2.28a	EI 30 DP3-SC3	900	2200	-	dřevěné plné lakované	ocelová jednofalcová	ano	KL - KL panika	jednoduchý, kolejničkový	-	elektromechanický	plech	skryté	ne	ano	ne	-	-	1	Z1	247	
248	L	2.20	EW 30 DP3-C2	1100	2200	B	dřevěné plné dýhované	dřevěná	ne	KL - KL panika	jedn. skrytý	-	mechanický zadl. zámek bez vložky	plech	skryté	ne	ano	padací lišta	-	-			248	
249	P	2.29a	-	800	2200	A	dřevěné plné dýhované	ocelová jednofalcová	ano	KL - KL	ne	-	elektromechanický	plech	skryté	ne	ano	ano	-	-	1	Z1	249	
250	L	2.29b	-	700	2200	-	dřevěné plné dýhované	ocelová jednofalcová	ne	KL - KL	ne	-	WC mechanický zadl. Zámek	plech	viditelné válcové	ne	ne	ne	-	B (0,061)			250	
251	L	2.29c	-	800	2200	A	dřevěné plné dýhované	ocelová jednofalcová	ne	KL - KL	ne	-	mechanický zadl. zámek bez vložky	plech	skryté	ne	ano	ano	-	-			251	
252	D	2.20	-	1700	2200	B	dřevěné plné dýhované	ocelová jednofalcová	ne	KL - KL	2x kolejničkový s elektronickým podržením křídla v otevřené poloze	ano	mechanický zadl. zámek bez vložky	plech	skryté	ne	ano	padací lišta	páková rozvora	-	tlačítko pro uvolnění blokace samozavíračů		252	
253	L	2.21a	-	800	2200	S	dřevěné plné dýhované	ocelová dvoufalcová	ne	KL - KL	jedn. skrytý	-	mechanický zadl. zámek bez vložky	plech	skryté	ne	ano	dvojitá padací lišta	-	B (0,061)			253	
254	P	2.22a	-	800	2200	S	dřevěné plné dýhované	ocelová dvoufalcová	ne	KL - KL	jedn. skrytý	-	mechanický zadl. zámek bez vložky	plech	skryté	ne	ano	padací lišta	-	B (0,061)			254	
255	D	2.20	EW 90 DP1-C2	1700	2200	B	ocelové, dýhované	ocelová jednofalcová	ano	KL - KL	2x kolejničkový s elektronickým podržením křídla v otevřené poloze	ano	elektromechanický	plech	skryté	2x elektromagnet na EPS + odpínač	ano	padací lišta	páková rozvora	-	tlačítko pro uvolnění blokace samozavíračů	2	Z1	255
256	P	2.22b	-	800	2200	-	dřevěné plné dýhované	ocelová jednofalcová	ne	KL - KL	ne	-	mechanický zadl. zámek bez vložky	plech	skryté	ne	ano	ne	-	B (0,061)			256	
257	L	2.21b	-	800	2200	-	dřevěné plné dýhované	ocelová jednofalcová	ne	KL - KL	ne	-	mechanický zadl. zámek bez vložky	plech	skryté	ne	ano	ne	-	B (0,061)			257	
258	L	2.18a	-	800	2200	A	dřevěné plné dýhované	ocelová jednofalcová	ano	KL - KL	ne	-	elektromechanický	plech	skryté	ne	ano	ano	-	-	1	Z1	258	
259	P	2.18b	-	700	2200	-	dřevěné plné dýhované	ocelová jednofalcová	ne	KL - KL	ne	-	WC mechanický zadl. Zámek	plech	viditelné válcové	ne	ne	ne	-	B (0,061)			259	
260	P	2.18c	-	800	2200	A	dřevěné plné dýhované	ocelová jednofalcová	ne	KL - KL	ne	-	mechanický zadl. zámek bez vložky	plech	skryté	ne	ano	ano	-	-			260	
261	P	2.17a	-	800	2200	A	dřevěné plné dýhované	ocelová jednofalcová	ano	KL - KL	ne	-	elektromechanický	plech	skryté	ne	ano	ano	-	-	1	Z1	261	
262	P	2.17c	-	700	2200	-	dřevěné plné dýhované	ocelová jednofalcová	ne	KL - KL	ne	-	WC mechanický zadl. Zámek	plech	viditelné válcové	ne	ne	ne	-	B (0,061)			262	
263	L	2.17b	-	800	2200	A	dřevěné plné dýhované	ocelová jednofalcová	ne	KL - KL	ne	-	mechanický zadl. zámek bez vložky	plech	skryté	ne	ano	ano	-	-			263	
264	P	2.14	EI 30 DP3-SC3	900	2200	A	dřevěné plné dýhované	ocelová jednofalcová	ano	KL - KL panika	jedn. skrytý	-	elektromechanický	plech	skryté	st	ano	ano	-	-	1	Z1	264	
265	L	2.16a	-	800	2200	A	dřevěné plné dýhované	ocelová jednofalcová	ano	KL - KL	ne	-	elektromechanický	plech	skryté	ne	ano	ano	-	-	1	Z1	265	

266	P	2.16c	-	700	2200	-	dřevěné plné dýhované	ocelová jednofalcová	ne	KL - KL	ne	-	WC mechanický zadl. Zámek	plech	viditelné válcové	ne	ne	ne	-	B (0,061)						266
267	P	2.16b	-	800	2200	A Rw+C≥35dB	dřevěné plné dýhované	ocelová jednofalcová	ne	KL - KL	ne	-	mechanický zadl. zámek bez vložky	plech	skryté	ne	ano	ano	-	-						267
268	P	2.15a	-	800	2200	A Rw+C≥35dB	dřevěné plné dýhované	ocelová jednofalcová	ano	KL - KL	ne	-	elektromechanický	plech	skryté	ne	ano	ano	-	-				1	Z1	268
269	P	2.15b	-	800	2200	A Rw+C≥35dB	dřevěné plné dýhované	ocelová jednofalcová	ne	KL - KL	ne	-	mechanický zadl. zámek bez vložky	plech	skryté	ne	ano	ano	-	-						269
270	L	2.15c	-	700	2200	-	dřevěné plné dýhované	ocelová jednofalcová	ne	KL - KL	ne	-	WC mechanický zadl. Zámek	plech	skryté	ne	ne	ne	-	B (0,061)						270

číslo dveří	otvírání	místa	požární	šířka	výška	akustika (zvuková neprůzvučnost)	křídlo	záruční	přístup na kartu	klika	samoavírač	koordinátor	zámek	protikus	pantry	stavěč křídla	dveřní zarážka	práh	zástrč na pas. křídle	větrací mřížka	jiné	jiné 2	jiné 3	Magnetický kontakt	Zámek - požadavky	číslo dveří
301	š	3.04b	-	800	2200	-	hliníkové prosklené	ocelová posuvky + pouzdro	ne	madlo posuvky	ne	-	bez zámků	-	posuvky	-	-	ne	-	-		pouzdro pro zadržování součástí dodávky				301
302	P	3.04c	-	800	2200	-	dřevěné plně dýhované	dřevěná	ne	KL - KL	skrytý, se zpoždovačem zavírání pro WC inv.	-	WC mechanický zadl. Zámek	plech	skryté	ne	ano	ne	-	A (0,036)	vodorovné hendikep madlo					302
303	š	3.04a	-	900	2700	-	hliníkové prosklené	ocelová posuvky + pouzdro	ne	madlo posuvky	ne	-	bez zámků	-	posuvky	-	-	ne	-	-	automatický posuv na fotobuňku	zasouvání do kapsy za obkladem				303
304	š	3.03.a	-	900	2700	-	hliníkové prosklené	ocelová posuvky + pouzdro	ne	madlo posuvky	ne	-	bez zámků	-	posuvky	-	-	ne	-	-	automatický posuv na fotobuňku	zasouvání do kapsy za obkladem				304
305	P	3.03b	-	800	2200	-	dřevěné plně dýhované	dřevěná	ne	KL - KL	skrytý, se zpoždovačem zavírání pro WC inv.	-	WC mechanický zadl. Zámek	plech	skryté	ne	ano	ne	-	A (0,036)	vodorovné hendikep madlo					305
306	š	3.03c	-	800	2200	-	hliníkové prosklené	ocelová posuvky + pouzdro	ne	madlo posuvky	ne	-	bez zámků	-	posuvky	-	-	ne	-	-		pouzdro pro zadržování součástí dodávky				306
306a	š	2.01b	-	1600	2700	-	hliníkové prosklené	ocelová posuvky + pouzdro	ne	madlo posuvky	ne	-	bez zámků	-	posuvky	-	-	ne	-	-	automatický posuv na fotobuňku	zasouvání do kapsy za obkladem				306a
307	P	3.02	EI 30 DP3-SC3	1100	2200	-	dřevěné s okýnkem dýhované	dřevěná	ne	hrazda paniková + KL	kolejničkový s elektronickým podržením křídla v otevřené poloze	-	mechanický zadl. zámek bez vložky	plech	skryté	ne	ano	padací lišta	-	-	elektronické dálkové odemčení / zamčení dle režimu	tlačítko pro uvolnění blokace samozavíračů		1		307
308	D	3.06a	EW 15 DP3-SC3	1700	2200	B Rw+C≥30dB	dřevěné s okýnkem dýhované	dřevěná	ano	hrazda paniková 2x + klika	2x kolejničkový s elektronickým podržením křídla v otevřené poloze	ano	elektromechanický	plech	skryté	ne	ano	padací lišta	ano	-	elektronické dálkové odemčení / zamčení dle režimu	tlačítko pro uvolnění blokace samozavíračů		2	Z8	308
309	D	3.08a	EW 15 DP3-SC3	1700	2200	B Rw+C≥30dB	dřevěné s okýnkem dýhované	dřevěná	ano	hrazda paniková 2x + klika	2x kolejničkový s elektronickým podržením křídla v otevřené poloze	ano	elektromechanický	plech	skryté	ne	ano	padací lišta	ano	-	elektronické dálkové odemčení / zamčení dle režimu	tlačítko pro uvolnění blokace samozavíračů		2	Z8	309
310	D	3.05	EI 30 DP3-SC4	1650	2200	-	dřevěné s okýnkem dýhované	dřevěná	ne	hrazda paniková 2x + klika	2x kolejničkový s elektronickým podržením křídla v otevřené poloze	ano	mechanický zadl. zámek bez vložky	plech	skryté	ne	ano	padací lišta	ne	-	elektronické dálkové odemčení / zamčení dle režimu	tlačítko pro uvolnění blokace samozavíračů		2		310
311	L	3.06b	-	1100	2200	C Rw+C≥30dB	dřevěné s okýnkem dýhované	dřevěná	ne	hrazda paniková + svislé madlo	kolejničkový s elektronickým podržením křídla v otevřené poloze	-	bez zámků	-	skryté	ne	ano	padací lišta	-	-	otevření dveří EPS přivedením napětí 24V	tlačítko pro uvolnění blokace samozavíračů	elektrický otevírač			311
312	P	3.06b	-	1100	2200	C Rw+C≥30dB	dřevěné s okýnkem dýhované	dřevěná	ne	hrazda paniková + svislé madlo	kolejničkový s elektronickým podržením křídla v otevřené poloze	-	bez zámků	-	skryté	ne	ano	padací lišta	-	-	otevření dveří EPS přivedením napětí 24V	tlačítko pro uvolnění blokace samozavíračů	elektrický otevírač			312
312a	P	3.06d	EW 30 DP3-SC3	800	2200	-	dřevěné plně dýhované	dřevěná rámová	ano	KL - KL	jednoduchý, kolejničkový	-	elektromechanický	plech	skryté	ne	ano	padací lišta	-	-				1	Z1	312a
313	D	3.06b	-	1650	2200	C Rw+C≥30dB	dřevěné s okýnkem dýhované	dřevěná	ne	hrazda paniková 2x + svislá madla	2x kolejničkový s elektronickým podržením křídla v otevřené poloze	ne	bez zámků	-	skryté	ne	ano	padací lišta	ne	-	otevření dveří EPS přivedením napětí 24V	tlačítko pro uvolnění blokace samozavíračů	elektrický otevírač			313

314	D	3.06b	-	1650	2200	C Rw+C≥30dB	dřevěné s okýnkem dýhované	dřevěná	ne	hrazda paniková 2x + svislá madla	2x kolejničkový s elektronickým podržením křídla v otevřené poloze	ne	bez zámku	-	skryté	ne	ano	padací lišta	ne	-	otevření dveří EPS přivedením napětí 24V	tlačítko pro uvolnění blokace samozavíračů	elektrický otevírač				314	
315	L	3.07a	-	800	2200	S Rw+C≥40dB	dřevěné plně dýhované	dřevěná, s dvojitým falcem	ano	KL - KL	ne	-	elektromechanický	plech	skryté	ne	ano	ano	-	-				1	Z1		315	
316	P	3.07b	-	800	2200	S Rw+C≥40dB	dřevěné plně dýhované	dřevěná, s dvojitým falcem	ne	KL - KL	ne	-	mechanický zadl. zámek bez vložky	plech	skryté	ne	ano	ano	-	-								316
317	L	3.07b	-	800	2200	S Rw+C≥40dB	dřevěné plně dýhované	dřevěná, s dvojitým falcem	ano	KL - KL	ne	-	elektromechanický	plech	skryté	ne	ano	ano	-	-				1	Z1		317	
318	D	3.08c	-	1650	2200	C Rw+C≥30dB	dřevěné s okýnkem dýhované	dřevěná	ne	hrazda paniková 2x + svislá madla	2x kolejničkový s elektronickým podržením křídla v otevřené poloze	ne	bez zámku	-	skryté	ne	ano	padací lišta	ne	-	otevření dveří EPS přivedením napětí 24V	tlačítko pro uvolnění blokace samozavíračů	elektrický otevírač				318	
319	D	3.08c	-	1650	2200	C Rw+C≥30dB	dřevěné s okýnkem dýhované	dřevěná	ne	hrazda paniková 2x + svislá madla	2x kolejničkový s elektronickým podržením křídla v otevřené poloze	ne	bez zámku	-	skryté	ne	ano	padací lišta	ne	-	otevření dveří EPS přivedením napětí 24V	tlačítko pro uvolnění blokace samozavíračů	elektrický otevírač				319	
320	L	3.08b	-	1100	2200	C Rw+C≥30dB	dřevěné s okýnkem dýhované	dřevěná	ne	hrazda paniková + svislé madlo	kolejničkový s elektronickým podržením křídla v otevřené poloze	-	bez zámku	-	skryté	ne	ano	padací lišta	-	-	otevření dveří EPS přivedením napětí 24V	tlačítko pro uvolnění blokace samozavíračů	elektrický otevírač				320	
321	P	3.08b	-	1100	2200	C Rw+C≥30dB	dřevěné s okýnkem dýhované	dřevěná	ne	hrazda paniková + svislé madlo	kolejničkový s elektronickým podržením křídla v otevřené poloze	-	bez zámku	-	skryté	ne	ano	padací lišta	-	-	otevření dveří EPS přivedením napětí 24V	tlačítko pro uvolnění blokace samozavíračů	elektrický otevírač				321	
322	P	3.10b	-	1100	2200	C Rw+C≥30dB	dřevěné s okýnkem dýhované	dřevěná	ne	hrazda paniková + KL	jedn. skrytý	-	bez zámku	-	skryté	ne	ano	padací lišta	-	-	otevření dveří EPS přivedením napětí 24V		elektrický otevírač	1			322	
323	L	3.10b	-	1100	2200	C Rw+C≥30dB	dřevěné s okýnkem dýhované	ocelová jednofalcová	ano	hrazda paniková + KL	jednoduchý, kolejničkový	-	elektromechanický	plech	skryté	ne	ano	padací lišta	-	-				1	Z1		323	
324	L	varhany	-	700	1970	A Rw+C≥35dB	dřevěné plně lakované	ocelová jednofalcová	ne	KL - KL	ne	-	mechanický zadl. zámek bez vložky	plech	viditelné válcové	ne	ano	ano	-	-							324	
325	L	3.21c	EI 30 DP3-SC3	800	2200	A Rw+C≥35dB	dřevěné plně dýhované	ocelová jednofalcová	ano	KL - KL	kolejničkový s elektronickým podržením křídla v otevřené poloze	-	elektromechanický	plech	viditelné válcové	ne	ano	ano	-	-	elektronické dálkové odemčení / zamčení dle režimu	tlačítko pro uvolnění blokace samozavíračů				Z1		325
326	P	3.21b	EI 30 DP3-SC3	1100	2200	C Rw+C≥30dB	dřevěné s okýnkem dýhované	ocelová jednofalcová	ano	hrazda paniková + KL	jednoduchý, kolejničkový	-	elektromechanický	plech	viditelné válcové	ne	ano	padací lišta	-	-				1	Z1		326	
327	L	3.21b	-	1100	2200	C Rw+C≥30dB	dřevěné s okýnkem dýhované	dřevěná	ne	hrazda paniková + KL	jedn. skrytý	-	bez zámku	-	skryté	ne	ano	padací lišta	-	-	otevření dveří EPS			1			327	
328	P	3.20b	-	700	2200	-	dřevěné plně lakované	ocelová jednofalcová	ne	KL - KL	ne	-	WC mechanický zadl. Zámek	plech	viditelné válcové	ne	ano	ne	-	B (0,061)							328	

329	L	3.20a	-	800	2200	A Rw+C≥35dB	dřevěné plně lakované	ocelová jednofalcová	ano	KL - KL	ne	-	elektromechanický	plech	viditelné válnové	ne	ano	ano	-	-	1	Z1	329
330	L	3.19a	-	900	2200	B Rw+C≥30dB	dřevěné plně lakované	ocelová jednofalcová	ano	KL - KL	ne	-	elektromechanický	plech	viditelné válnové	ne	ano	ano	-	-	1	Z1	330
331	P	3.19b	-	700	2200	-	dřevěné plně lakované	ocelová jednofalcová	ne	KL - KL	ne	-	WC mechanický zadl. Zámek	plech	viditelné válnové	ne	ano	ne	-	A (0,036)			331
332	L	3.19c	-	700	2200	-	dřevěné plně lakované	ocelová jednofalcová	ne	KL - KL	ne	-	WC mechanický zadl. Zámek	plech	viditelné válnové	ne	ano	ne	-	A (0,036)			332
333	P	3.19d	-	700	2200	-	dřevěné plně lakované	ocelová jednofalcová	ne	KL - KL	ne	-	WC mechanický zadl. Zámek	plech	viditelné válnové	ne	ano	ne	-	A (0,036)			333
334	L	3.19e	-	700	2200	-	dřevěné plně lakované	ocelová jednofalcová	ne	KL - KL	ne	-	WC mechanický zadl. Zámek	plech	viditelné válnové	ne	ano	ne	-	B (0,061)			334
335	L	3.19f	-	900	2200	B Rw+C≥30dB	dřevěné plně lakované	ocelová jednofalcová	ne	KL - KL	ne	-	mechanický zadl. zámek bez vložky	plech	viditelné válnové	ne	ano	ano	-	-			335
336	L	3.19g	-	800	2200	B Rw+C≥30dB	dřevěné plně lakované	ocelová jednofalcová	ne	KL - KL	ne	-	mechanický zadl. zámek bez vložky	plech	viditelné válnové	ne	ano	ano	-	-			336
337	L	3.21a	EI 30 DP3-SC3	900	2200	-	dřevěné plně dýhované	ocelová jednofalcová	ano	KL - KL panika	jednoduchý, kolejničkový	-	elektromechanický	plech	viditelné válnové	ne	ano	padací lišta	-	-	1	Z1	337
338	L	3.18b	-	900	2200	A Rw+C≥35dB	dřevěné plně lakované	ocelová jednofalcová	ano	KL - KO	ne	-	elektromechanický	plech	viditelné válnové	ne	ano	ano	-	-	1	Z1	338
339	L	3.18a	-	900	2200	A Rw+C≥35dB	dřevěné plně lakované	ocelová jednofalcová	ne	KL - KL	ne	-	mechanický zadl. zámek bez vložky	plech	viditelné válnové	ne	ano	ano	-	-			339
340	L	3.18b	-	900	2200	B Rw+C≥30dB	dřevěné plně lakované	ocelová jednofalcová	ano	KL - KL	ne	-	elektromechanický	plech	viditelné válnové	ne	ano	ano	-	-	1	Z1	340
341	L	3.17b	-	700	2200	-	dřevěné plně lakované	ocelová jednofalcová	ne	KL - KL	ne	-	WC mechanický zadl. Zámek	plech	viditelné válnové	ne	ano	ne	-	A (0,036)			341
342	P	3.17c	-	700	2200	-	dřevěné plně lakované	ocelová jednofalcová	ne	KL - KL	ne	-	WC mechanický zadl. Zámek	plech	viditelné válnové	ne	ano	ne	-	A (0,036)			342
343	L	3.17d	-	700	2200	-	dřevěné plně lakované	ocelová jednofalcová	ne	KL - KL	ne	-	WC mechanický zadl. Zámek	plech	viditelné válnové	ne	ano	ne	-	B (0,061)			343
344	L	3.17e	-	800	2200	B Rw+C≥30dB	dřevěné plně lakované	ocelová jednofalcová	ne	KL - KL	ne	-	mechanický zadl. zámek s cylind. vložkou	plech	viditelné válnové	ne	ano	ano	-	-			344
345	L	3.17f	-	800	2200	B Rw+C≥30dB	dřevěné plně lakované	ocelová jednofalcová	ne	KL - KL	ne	-	mechanický zadl. zámek s cylind. vložkou	plech	viditelné válnové	ne	ano	ano	-	-			345
346	P	3.16	-	800	2200	-	dřevěné plně lakované	ocelová jednofalcová	ano	KL - KL	ne	-	elektromechanický	plech	viditelné válnové	ne	ano	ano	-	A (0,036)		Z1	346
347	P	3.15	-	800	2200	-	dřevěné plně lakované	ocelová jednofalcová	ne	KL - KL	ne	-	mechanický zadl. zámek s cylind. vložkou	plech	viditelné válnové	ne	ano	ano	-	-			347
348	P	3.14a	-	800	2200	B Rw+C≥30dB	dřevěné plně lakované	ocelová jednofalcová	ano	KL - KL	ne	-	elektromechanický	plech	viditelné válnové	ne	ano	ano	-	A (0,036)		Z1	348
349	L	3.14b	-	800	2200	B Rw+C≥30dB	dřevěné plně lakované	ocelová jednofalcová	ne	KL - KL	ne	-	mechanický zadl. zámek bez vložky	plech	viditelné válnové	ne	ano	ano	-	-			349
350	L	3.14c	-	700	2200	-	dřevěné plně lakované	ocelová jednofalcová	ne	KL - KL	ne	-	WC mechanický zadl. Zámek	plech	viditelné válnové	ne	ano	ne	-	B (0,061)			350
351	P	3.10a	EI 30 DP3-SC3	900	2200	-	dřevěné plně lakované	ocelová jednofalcová	ano	KL - KL panika	jednoduchý, kolejničkový	-	elektromechanický	plech	viditelné válnové	ne	ano	padací lišta	-	-	1	Z1	351
352	P	3.13a	-	900	2200	B Rw+C≥30dB	dřevěné plně lakované	ocelová jednofalcová	ano	KL - KL	ne	-	elektromechanický	plech	viditelné válnové	ne	ano	ano	-	-	1	Z1	352
353	L	3.13b	-	900	2200	B Rw+C≥30dB	dřevěné plně lakované	ocelová jednofalcová	ne	KL - KL	ne	-	mechanický zadl. zámek s cylind. vložkou	plech	viditelné válnové	ne	ano	ano	-	-			353

354	P	3.13c	-	700	2200	-	dřevěné plně lakované	ocelová jednofalcová	ne	KL - KL	ne	-	WC mechanický zadl. Zámek	plech	viditelné válcové	ne	ano	ne	-	A (0,036)					354
355	L	3.13d	-	700	2200	-	dřevěné plně lakované	ocelová jednofalcová	ne	KL - KL	ne	-	WC mechanický zadl. Zámek	plech	viditelné válcové	ne	ano	ne	-	A (0,036)					355
356	P	3.12a	-	800	2200	A Rw+C≥35dB	dřevěné plně lakované	ocelová jednofalcová	ano	KL - KL	ne	-	elektromechanický	plech	viditelné válcové	ne	ano	ano	-	-			1	Z1	356
357	L	3.12b	-	700	2200	-	dřevěné plně lakované	ocelová jednofalcová	ne	KL - KL	ne	-	WC mechanický zadl. Zámek	plech	skryté	ne	ano	ne	-	B (0,061)					357

číslo dveří	otvírácí	místaost	požární	šířka	výška	akustika (zvuková neprůzvučnost)	křídlo	zároveň	tloušťka zdi	přístup na kartu	klika	samozavírač	koordinátor	zámek	protikus	pantry	stavěč křídla	dveřní zarážka	práh	zástrč na pas. křídle	větrací mřížky	jiné	jiné 2	jiné 3	jiné 4	Magnetický kontakt	Zámek - požadavky	číslo dveří
401	L	4.02d	-	700	2200	-	dřevěné plně lakované	dřevěná	?	ne	KL - KL	ne	-	mechanický zadl. zámek s cylind. vložkou	plech	skryté	ne	ano	ano	-	-							401
402	Š	4.02c	-	800	2200	-	hliníkové prosklené	dřevěná posuvky + pouzdro	?	ne	madlo posuvky	ne	-	bez zámků	-	posuvky	-	-	ne	-	-		pouzdro pro zazdění součástí dodávky					402
403	L	4.02b	-	800	2200	-	dřevěné plně dýhované	dřevěná rámová	?	ne	KL - KL	skrytý, se zpoždovačem zavírání pro WC inv.	-	WC mechanický zadl. Zámek	plech	skryté	ne	ano	ne	-	A (0,036)	vodorovné hendikep madlo					403	
404	Š	4.02a	-	900	2700	-	hliníkové prosklené	dřevěná posuvky + pouzdro	?	ne	madlo posuvky	ne	-	bez zámků	-	posuvky	-	-	ne	-	-	automatický posuv na fotobuňku	zasouvání do kapsy za obkladem				404	
405	Š	4.03a	-	900	2700	-	hliníkové prosklené	dřevěná posuvky + pouzdro	?	ne	madlo posuvky	ne	-	bez zámků	-	posuvky	-	-	ne	-	-	automatický posuv na fotobuňku	zasouvání do kapsy za obkladem				405	
406	P	4.03b	-	800	2200	-	dřevěné plně dýhované	dřevěná	?	ne	KL - KL	skrytý, se zpoždovačem zavírání pro WC inv.	-	WC mechanický zadl. Zámek	plech	skryté	ne	ano	ne	-	A (0,036)	vodorovné hendikep madlo					406	
407	Š	4.03c	-	800	2200	-	hliníkové prosklené	dřevěná posuvky + pouzdro	?	ne	madlo posuvky	ne	-	bez zámků	-	posuvky	-	-	ne	-	-		pouzdro pro zazdění součástí dodávky				407	
407a	Š	4.01b	-	1600	2700	-	hliníkové prosklené	dřevěná posuvky + pouzdro	?	ne	madlo posuvky	ne	-	bez zámků	-	posuvky	-	-	ne	-	-	automatický posuv na fotobuňku	zasouvání do kapsy za obkladem				407a	
408	P	4.04	EI 30 DP3-SC3	1100	2200	-	dřevěné s okýnkem dýhované	dřevěná	?	ne	hrazda paniková + KL	kolejničkový s elektronickým podržením křídla v otevřené poloze	-	mechanický zadl. zámek bez vložky	plech	skryté	ne	ano	padací lišta	-	-	elektronické dálkové odemčení / zamčení dle režimu	tlačítko pro uvolnění blokace samozavíračů			1		408
409	D	4.06a	EW 30 DP3-SC3	1700	2200	-	dřevěné s okýnkem dýhované	dřevěná	?	ano	hrazda paniková 2x + klika	2x kolejničkový s elektronickým podržením křídla v otevřené poloze	ano	elektromechanický	plech	skryté	ne	ano	padací lišta	ano	-	elektronické dálkové odemčení / zamčení dle režimu	tlačítko pro uvolnění blokace samozavíračů	obklad dveří laťováním a plechem		2	Z8	409
410	D	4.08a	EW 30 DP3-SC3	1700	2200	-	dřevěné s okýnkem dýhované	dřevěná	?	ano	hrazda paniková 2x + klika	2x kolejničkový s elektronickým podržením křídla v otevřené poloze	ano	elektromechanický	plech	skryté	ne	ano	padací lišta	ano	-	elektronické dálkové odemčení / zamčení dle režimu	tlačítko pro uvolnění blokace samozavíračů	obklad dveří laťováním a plechem		2	Z8	410
411	D	4.05	EI 30 DP3-SC3	1650	2200	-	dřevěné s okýnkem dýhované	dřevěná	?	ne	hrazda paniková 2x + klika	2x kolejničkový s elektronickým podržením křídla v otevřené poloze	ano	mechanický zadl. zámek bez vložky	plech	skryté	ne	ano	padací lišta	ne	-	elektronické dálkové odemčení / zamčení dle režimu	tlačítko pro uvolnění blokace samozavíračů			2		411
412	P	4.07a	EW 30 DP3-SC3	1100	2200	-	dřevěné plně dýhované	dřevěná rámová	?	ano	KL - KL	jednoduchý	-	elektromechanický	plech	skryté	ne	ano	padací lišta	-	-						Z1	412
413	P	4.06b	-	1100	2200	C Rw+C≥30dB	dřevěné s okýnkem dýhované	dřevěná	?	ne	hrazda paniková + svislé madlo	kolejničkový s elektronickým podržením křídla v otevřené poloze	-	bez zámků	-	skryté	ne	ano	padací lišta	-	-	otevření dveří EPS	tlačítko pro uvolnění blokace samozavíračů	obklad dveří laťováním a plechem	elektrický otevírač			413
414	P	4.06b	-	1100	2200	C Rw+C≥30dB	dřevěné s okýnkem dýhované	dřevěná	?	ne	hrazda paniková + svislé madlo	kolejničkový s elektronickým podržením křídla v otevřené poloze	-	bez zámků	-	skryté	ne	ano	padací lišta	-	-	otevření dveří EPS	tlačítko pro uvolnění blokace samozavíračů	obklad dveří laťováním a plechem	elektrický otevírač			414
415	L	4.09e	-	700	1970	S Rw+C≥40dB	dřevěné plně lakované	ocelová dvoufalcová	?	ne	KL - KL	ne	-	mechanický zadl. zámek bez vložky	plech	viditelné válcové	ne	ano	ano	-	-							415
416	P	4.09d	-	700	1970	S Rw+C≥40dB	dřevěné plně lakované	ocelová dvoufalcová	?	ne	KL - KL	ne	-	mechanický zadl. zámek bez vložky	plech	viditelné válcové	ne	ano	ano	-	-							416
417	L	4.09c	-	700	1970	S Rw+C≥40dB	dřevěné plně lakované	ocelová dvoufalcová	?	ne	KL - KL	ne	-	mechanický zadl. zámek bez vložky	plech	viditelné válcové	ne	ano	ano	-	-							417

419	L	4.09a	-	800	2200	S Rw+C≥40dB	dřevěné plné dýhované	dřevěná, s dvojitým falcem	?	ano	KL - KL	ne	-	elektromechanický	plech	skryté	ne	ano	dvojitá padací lišta	-	-	v líci s obkladem místnosti	otevřít se na šikmou podlahu rampy - přizůsobit osazení	1	Z1	419		
420	L	4.08b	-	1100	2200	C Rw+C≥30dB	dřevěné s okýnkem dýhované	dřevěná	?	ne	hrazda paniková + svislé madlo	kolejničkový s elektronickým podržením křídla v otevřené poloze	-	bez zámku	-	skryté	ne	ano	padací lišta	-	-	otevření dveří EPS	tlačítko pro uvolnění blokace samozavíračů	obklad dveří laťováním a plechem	elektrický otevírač	1	Z1	420
421	L	4.08b	-	1100	2200	C Rw+C≥30dB	dřevěné s okýnkem dýhované	dřevěná	?	ne	hrazda paniková + svislé madlo	kolejničkový s elektronickým podržením křídla v otevřené poloze	-	bez zámku	-	skryté	ne	ano	padací lišta	-	-	otevření dveří EPS	tlačítko pro uvolnění blokace samozavíračů	obklad dveří laťováním a plechem	1	Z1	421	
422	P	4.11b	-	1100	2200	C Rw+C≥30dB	dřevěné s okýnkem dýhované	dřevěná	?	ne	hrazda paniková + KL	jedn. skrytý	-	bez zámku	-	skryté	ne	ano	padací lišta	-	-	otevření dveří EPS	elektrický otevírač	1	Z1	422		
423	P	4.11a	EI 30 DP3-SC3	1100	2200	C Rw+C≥30dB	dřevěné s okýnkem dýhované	ocelová jednofalcová	?	ano	hrazda paniková + KL	jedn. skrytý	-	elektromechanický	plech	skryté	ne	ano	padací lišta	-	-			1	Z1	423		
424	P	4.11a	EI 30 DP3-SC3	1100	2200	C Rw+C≥30dB	dřevěné s okýnkem dýhované	ocelová jednofalcová	?	ano	hrazda paniková + KL	jedn. skrytý	-	elektromechanický	plech	skryté	ne	ano	padací lišta	-	-			1	Z1	424		
425	L	4.11b	-	1100	2200	C Rw+C≥30dB	dřevěné s okýnkem dýhované	dřevěná	?	ne	hrazda paniková + KL	jedn. skrytý	-	bez zámku	-	skryté	ne	ano	padací lišta	-	-	otevření dveří EPS	elektrický otevírač	1	Z1	425		
426	P	4.21b	-	700	2200	-	dřevěné plné lakované	ocelová jednofalcová	?	ne	KL - KL	ne	-	WC mechanický zadl. Zámek	plech	viditelné válcové	ne	ano	ne	-	B (0,061)				1	Z1	426	
427	L	4.21a	-	800	2200	A Rw+C≥35dB	dřevěné plné lakované	ocelová jednofalcová	?	ano	KL - KL	ne	-	elektromechanický	plech	skryté	ne	ano	ano	-	-			1	Z1	427		
428	L	4.20a	-	800	2200	B Rw+C≥30dB	dřevěné plné lakované	ocelová jednofalcová	?	ano	KL - KL	ne	-	elektromechanický	plech	skryté	ne	ano	ano	-	-			1	Z1	428		
429	L	4.20b	-	700	2200	-	dřevěné plné lakované	ocelová jednofalcová	?	ne	KL - KL	ne	-	WC mechanický zadl. Zámek	plech	viditelné válcové	ne	ano	ne	-	B (0,061)						429	
430	L	4.21b	-	800	2200	B Rw+C≥30dB	dřevěné plné lakované	ocelová jednofalcová	?	ne	KL - KL	ne	-	mechanický zadl. zámek bez vložky	plech	skryté	ne	ano	ano	-	-						430	
431	P	4.21b	-	700	2200	-	dřevěné plné lakované	ocelová jednofalcová	?	ne	KL - KL	ne	-	WC mechanický zadl. Zámek	plech	viditelné válcové	ne	ano	ne	-	A (0,036)						431	
432	P	4.21b	-	700	2200	-	dřevěné plné lakované	ocelová jednofalcová	?	ne	KL - KL	ne	-	WC mechanický zadl. Zámek	plech	viditelné válcové	ne	ano	ne	-	A (0,036)						432	
433	L	4.22b	EI 30 DP3-SC3	900	2200	-	dřevěné plné dýhované	ocelová jednofalcová	?	ano	KL - KL panika	jednoduchý, kolejničkový	-	elektromechanický	plech	skryté	ne	ano	padací lišta	-	-			1	Z1	433		
434	L	4.19a	-	800	2200	?	dřevěné plné lakované	ocelová jednofalcová	?	ano	KL - KL	ne	-	elektromechanický	plech	skryté	ne	ano	ano	-	-			1	Z1	434		
435	L	4.19b	-	800	2200	?	dřevěné plné lakované	ocelová jednofalcová	?	ne	KL - KL	ne	-	mechanický zadl. zámek bez vložky	plech	skryté	ne	ano	ano	-	-						435	
436	P	4.19c	-	700	2200	-	dřevěné plné lakované	ocelová jednofalcová	?	ne	KL - KL	ne	-	WC mechanický zadl. Zámek	plech	viditelné válcové	ne	ano	ne	-	A (0,036)						436	
437	L	4.19d	-	700	2200	-	dřevěné plné lakované	ocelová jednofalcová	?	ne	KL - KL	ne	-	WC mechanický zadl. Zámek	plech	viditelné válcové	ne	ano	ne	-	A (0,036)						437	
438	L	4.19e	-	700	2200	-	dřevěné plné lakované	ocelová jednofalcová	?	ne	KL - KL	ne	-	WC mechanický zadl. Zámek	plech	viditelné válcové	ne	ano	ne	-	B (0,061)						438	
439	L	4.18a	-	900	2200	A Rw+C≥35dB	dřevěné plné lakované	ocelová jednofalcová	?	ano	KL - KL	ne	-	elektromechanický	plech	skryté	ne	ano	ano	-	-			1	Z1	439		
440	P	4.18b	-	900	2200	A Rw+C≥35dB	dřevěné plné lakované	ocelová jednofalcová	?	ne	KL - KL	ne	-	mechanický zadl. zámek bez vložky	plech	skryté	ne	ano	ano	-	-						440	
441	L	4.17a	-	800	2200	B Rw+C≥30dB	dřevěné plné lakované	ocelová jednofalcová	?	ano	KL - KL	ne	-	elektromechanický	plech	skryté	ne	ano	ano	-	-			1	Z1	441		
442	L	4.17b	-	700	2200	-	dřevěné plné lakované	ocelová jednofalcová	?	ne	KL - KL	ne	-	WC mechanický zadl. Zámek	plech	viditelné válcové	ne	ano	ne	-	A (0,036)						442	

číslo dveří	otvírácí	místo	požární	šířka	výška	akustika (zvuková neprůzvučnost)	křídlo	záruční	šířka zdi	přístup na kartu	klika	samozavírač	koordinátor	zámek	protikus	panty	stavěč křídla	dveřní zarážka	práh	zástrč na pas. křídle	větrací mřížka	jiné	jiné 2	jiné 3	Magnetický kontakt	Zámek - požadavky	číslo dveří
501	Š	5.02c	-	800	2200	-	hliníkové prosklené	dřevěná posuvky + pouzdro	?	ne	madlo posuvky	ne	-	bez zámku	-	posuvky	-	-	ne	-	-		pouzdro pro zazdění součástí dodávky				501
502	Š	5.02a	-	900	2700	-	hliníkové prosklené	dřevěná posuvky + pouzdro	?	ne	madlo posuvky	ne	-	bez zámku	-	posuvky	-	-	ne	-	-	automatický posuv na fotobuňku	zasouvání do kapsy za obkladem				502
503	Š	5.03a	-	900	2700	-	hliníkové prosklené	dřevěná posuvky + pouzdro	?	ne	madlo posuvky	ne	-	bez zámku	-	posuvky	-	-	ne	-	-	automatický posuv na fotobuňku	zasouvání do kapsy za obkladem				503
504	Š	5.03c	-	800	2200	-	hliníkové prosklené	dřevěná posuvky + pouzdro	?	ne	madlo posuvky	ne	-	bez zámku	-	posuvky	-	-	ne	-	-		pouzdro pro zazdění součástí dodávky				504
505	P	5.02b	-	1000	2200	-	dřevěné plné dýhované	dřevěná rámová	?	ano	KL - KL	ne	-	elektromechanický	plech	skryté	ne	ano	ne	-	A (0,036)					Z1	505
506	L	5.03b	-	900	2200	-	dřevěné plné dýhované	dřevěná rámová	?	ne	KL - KL	skrytý, se zpoždovačem zavírání pro WC inv.	-	WC mechanický zadl. Zámek	plech	skryté	ne	ano	ne	-	A (0,036)	vodorovné hendikep madlo					506
506a	Š	5.01b	-	1600	2700	-	hliníkové prosklené	ocelová posuvky + pouzdro	?	ne	madlo posuvky	ne	-	bez zámku	-	posuvky	-	-	ne	-	-	automatický posuv na fotobuňku	zasouvání do kapsy za obkladem				506a
507	P	5.04	EI 30 DP3-SC3	1100	2200	-	dřevěné plné dýhované	dřevěná rámová	?	ne	hrazda paniková + KL	kolejničkový s elektronickým podržením křídla v otevřené poloze	-	mechanický zadl. zámek bez vložky	plech	skryté	ne	ano	padací lišta	-	-	elektronické dálkové odemčení / zamčení dle režimu			1		507
508	D	5.06a	EW 30 DP3-SC3	1700	2200	-	dřevěné s okýnkem dýhované	dřevěná rámová	?	ano	hrazda paniková 2x + klika	2x kolejničkový s elektronickým podržením křídla v otevřené poloze	ano	elektromechanický	plech	skryté	ne	ano	padací lišta	ano	-	elektronické dálkové odemčení / zamčení dle režimu	tlačítko pro uvolnění blokace samozavíračů	obklad dveří laťováním a plechem		Z8	508
509	D	5.08	EW 30 DP3-SC3	1700	2200	-	dřevěné s okýnkem dýhované	dřevěná rámová	?	ano	hrazda paniková 2x + klika	2x kolejničkový s elektronickým podržením křídla v otevřené poloze	ano	elektromechanický	plech	skryté	ne	ano	padací lišta	ano	-	elektronické dálkové odemčení / zamčení dle režimu	tlačítko pro uvolnění blokace samozavíračů	obklad dveří laťováním a plechem		Z8	509
510	D	5.05	EI 30 DP3-SC3	1650	2200	-	dřevěné s okýnkem dýhované	dřevěná rámová	?	ne	hrazda paniková 2x + klika	2x kolejničkový s elektronickým podržením křídla v otevřené poloze	ano	mechanický zadl. zámek bez vložky	plech	skryté	ne	ano	padací lišta	ne	-	elektronické dálkové odemčení / zamčení dle režimu	tlačítko pro uvolnění blokace samozavíračů				510
511	P	5.06c	EW 60 DP1-S	900	1970	S2 Rw+Cz47dB	dřevěné plné lakované	ocelová jednofalcová	?	ano	KL - KL	ne	-	elektromechanický	plech	viditelné válcové	ne	ano	padací lišta	-	-					Z1	511
511a	P	5.06d	-	1000	2200	-	dřevěné plné dýhované	dřevěná rámová	?	ne	bez kliky	ne	-	systém bezúchytkového otevírání PUSH TO OPEN	magnet	skryté	ano	ano	padací lišta	-	-	pružina odtlačí odjištěné křídlo					511a
511b	P	5.06c	-	900	1970	S2 Rw+Cz47dB	dřevěné plné lakované	ocelová jednofalcová	?	ne	KL - KL	ne	-	mechanický zadl. zámek bez vložky	plech	viditelné válcové	ne	ano	padací lišta	-	-						511b
512	P	5.09b	-	1100	2200	C Rw+Cz30dB	dřevěné s okýnkem dýhované	dřevěná rámová	?	ne	hrazda paniková + KL	kolejničkový s elektronickým podržením křídla v otevřené poloze	-	bez zámku	plech	skryté	ne	ano	padací lišta	-	-	otevření dveří EPS	tlačítko pro uvolnění blokace samozavíračů	obklad dveří laťováním a plechem	elektrický otevírač		512

513	P	5.09b	-	1100	2200	C Rw+C≥30dB	dřevěné s okýnkem dýhované	dřevěná rámová	?	ne	hrazda paniková + KL	kolejničkový s elektronickým podržením křídla v otevřené poloze	-	bez zámku	plech	skryté	ne	ano	padací lišta	-	-	otevření dveří EPS	tlačítko pro uvolnění blokace samozavíračů	obklad dveří laťováním a plechem	elektrický otevřáček					513
516	L	5.09c	-	1100	2200	C Rw+C≥30dB	dřevěné s okýnkem dýhované	dřevěná rámová	?	ne	hrazda paniková + KL	kolejničkový s elektronickým podržením křídla v otevřené poloze	-	bez zámku	-	skryté	ne	ano	padací lišta	-	-	otevření dveří EPS	tlačítko pro uvolnění blokace samozavíračů	obklad dveří laťováním a plechem	elektrický otevřáček					516
517	L	5.09c	-	1100	2200	C Rw+C≥30dB	dřevěné s okýnkem dýhované	dřevěná rámová	?	ne	hrazda paniková + KL	kolejničkový s elektronickým podržením křídla v otevřené poloze	-	bez zámku	-	skryté	ne	ano	padací lišta	-	-	otevření dveří EPS	tlačítko pro uvolnění blokace samozavíračů	obklad dveří laťováním a plechem	elektrický otevřáček					517

518	P	5.10b	-	1100	2200	C Rw+C≥30dB	dřevěné s okýnkem dýchované	dřevěná rámová	?	ne	hrazda paniková + KL	jedn. skrytý	-	bez zámku	-	skryté	ne	ano	padací lišta	-	-	otevření dveří EPS	elektrický otevřič	1		518
519	L	5.10b	EI 30 DP3-SC3	1100	2200	C Rw+C≥30dB	dřevěné s okýnkem dýchované	ocelová jednofalcová	?	ano	hrazda paniková + KL	jedn. skrytý	-	elektromechanický	plech	skryté	ne	ano	padací lišta	-	-			1	Z1	519
520	P	5.22b	EI 30 DP3-SC3	1100	2200	C Rw+C≥30dB	dřevěné s okýnkem dýchované	ocelová jednofalcová	?	ano	hrazda paniková + KL	jedn. skrytý	-	elektromechanický	plech	skryté	ne	ano	padací lišta	-	-			1	Z1	520
521	L	5.22b	-	1100	2200	C Rw+C≥30dB	dřevěné s okýnkem dýchované	dřevěná	?	ne	hrazda paniková + KL	jedn. skrytý	-	bez zámku	plech	skryté	ne	ano	padací lišta	-	-	otevření dveří EPS	elektrický otevřič	1		521
522	P	5.20b	-	700	2200	-	dřevěné plné lakované	ocelová jednofalcová	?	ne	KL - KL	ne	-	WC mechanický zadl. Zámek	plech	viditelné válcové	ne	ano	ne	-	0,083					522
523	P	5.21	-	800	2200	-	dřevěné plné lakované	ocelová jednofalcová	?	ano	KL - KL	ne	-	elektromechanický	plech	skryté	ne	ano	ano	-	A (0,036)				Z1	523
524	L	5.20a	-	800	2200	A Rw+C≥35dB	dřevěné plné lakované	ocelová jednofalcová	?	ano	KL - KL	ne	-	elektromechanický	plech	skryté	ne	ano	ano	-	-			1	Z1	524
525	L	5.22a	EI 30 DP3-SC3	900	2200	-	dřevěné plné dýchované	ocelová jednofalcová	?	ano	KL - KL panika	jedn. skrytý	-	elektromechanický	plech	skryté	ne	ano	padací lišta	-	-			1	Z1	525
526	P	5.19a	-	900	2200	B Rw+C≥30dB	dřevěné plné lakované	ocelová jednofalcová	?	ano	KL - KL	ne	-	elektromechanický	plech	skryté	ne	ano	ano	-	-			1	Z1	526
527	P	5.19e	-	700	2200	-	dřevěné plné lakované	ocelová jednofalcová	?	ne	KL - KL	ne	-	WC mechanický zadl. Zámek	plech	viditelné válcové	ne	ano	ne	-	B (0,061)					527
528	P	5.19d	-	900	2200	B Rw+C≥30dB	dřevěné plné lakované	ocelová jednofalcová	?	ne	KL - KL	ne	-	mechanický zadl. zámek bez vložky	plech	skryté	ne	ano	ano	-	-					528
529	L	5.19c	-	700	2200	-	dřevěné plné lakované	ocelová jednofalcová	?	ne	KL - KL	ne	-	WC mechanický zadl. Zámek	plech	viditelné válcové	ne	ano	ne	-	A (0,036)					529
530	P	5.19b	-	700	2200	-	dřevěné plné lakované	ocelová jednofalcová	?	ne	KL - KL	ne	-	WC mechanický zadl. Zámek	plech	viditelné válcové	ne	ano	ne	-	A (0,036)					530
531	L	5.18	-	1100	2200	-	dřevěné plné lakované	ocelová jednofalcová	?	ano	KL - KL	ne	-	elektromechanický	plech	skryté	ne	ano	ne	-	-				Z1	531
532	P	5.17a	-	900	2200	B Rw+C≥30dB	dřevěné plné lakované	ocelová jednofalcová	?	ano	KL - KL	ne	-	elektromechanický	plech	skryté	ne	ano	ano	-	-			1	Z1	532
533	L	5.17e	-	700	2200	-	dřevěné plné lakované	ocelová jednofalcová	?	ne	KL - KL	ne	-	WC mechanický zadl. Zámek	plech	viditelné válcové	ne	ano	ne	-	B (0,061)					533
534	L	5.17d	-	900	2200	B Rw+C≥30dB	dřevěné plné lakované	ocelová jednofalcová	?	ne	KL - KL	ne	-	mechanický zadl. zámek bez vložky	plech	skryté	ne	ano	ano	-	-					534
535	P	5.17c	-	700	2200	-	dřevěné plné lakované	ocelová jednofalcová	?	ne	KL - KL	ne	-	WC mechanický zadl. Zámek	plech	viditelné válcové	ne	ano	ne	-	A (0,036)					535
536	P	5.17b	-	700	2200	-	dřevěné plné lakované	ocelová jednofalcová	?	ne	KL - KL	ne	-	WC mechanický zadl. Zámek	plech	viditelné válcové	ne	ano	ne	-	A (0,036)					536
537	P	5.16	-	900	2200	A Rw+C≥35dB	dřevěné plné lakované	ocelová jednofalcová	?	ano	KL - KL	ne	-	elektromechanický	plech	skryté	ne	ano	ano	-	-			1	Z1	537
538	P	5.15a	-	900	2200	B Rw+C≥30dB	dřevěné plné lakované	ocelová jednofalcová	?	ano	KL - KL	ne	-	elektromechanický	plech	skryté	ne	ano	ano	-	-			1	Z1	538
539	L	5.15e	-	700	2200	-	dřevěné plné lakované	ocelová jednofalcová	?	ne	KL - KL	ne	-	WC mechanický zadl. Zámek	plech	viditelné válcové	ne	ano	ne	-	A (0,036)					539
540	L	5.15d	-	700	2200	-	dřevěné plné lakované	ocelová jednofalcová	?	ne	KL - KL	ne	-	WC mechanický zadl. Zámek	plech	viditelné válcové	ne	ano	ne	-	A (0,036)					540
541	L	5.15c	-	900	2200	B Rw+C≥30dB	dřevěné plné lakované	ocelová jednofalcová	?	ne	KL - KL	ne	-	mechanický zadl. zámek bez vložky	plech	skryté	ne	ano	ano	-	-					541
542	P	5.15b	-	700	2200	-	dřevěné plné lakované	ocelová jednofalcová	?	ne	KL - KL	ne	-	WC mechanický zadl. Zámek	plech	viditelné válcové	ne	ano	ne	-	B (0,061)					542

543	L	5.12a	EW 30 DP3	1100	2200	-	dřevěné plně lakované	ocelová jednofalcová	?	ano	KL - KL	ne	-	elektromechanický	plech	skryté	ne	ano	ne	-	-					Z1	543
543b	L	5.12b	EW 30 DP3	1100	2200	-	dřevěné plně lakované	ocelová jednofalcová	?	ano	KL - KL	ne	-	elektromechanický	plech	skryté	ne	ano	ne	-	-					Z1	543b
544	L	5.22a	EI 30 DP3-SC3	900	2200	-	dřevěné plně dýhované	ocelová jednofalcová	?	ano	KL - KL panika	jedn. skrytý	-	elektromechanický	plech	skryté	ne	ano	padací lišta	-	-				1	Z1	544
545	P	5.14a	-	900	2200	B Rw+C≥30dB	dřevěné plně lakované	ocelová jednofalcová	?	ano	KL - KL	ne	-	elektromechanický	plech	skryté	ne	ano	ano	-	-				1	Z1	545
546	L	5.14e	-	700	2200	-	dřevěné plně lakované	ocelová jednofalcová	?	ne	KL - KL	ne	-	WC mechanický zadl. Zámek	plech	viditelné válcové	ne	ano	ne	-	A (0,036)						546
547	P	5.14d	-	700	2200	-	dřevěné plně lakované	ocelová jednofalcová	?	ne	KL - KL	ne	-	WC mechanický zadl. Zámek	plech	viditelné válcové	ne	ano	ne	-	A (0,036)						547
548	L	5.14c	-	900	2200	B Rw+C≥30dB	dřevěné plně lakované	ocelová jednofalcová	?	ne	KL - KL	ne	-	mechanický zadl. zámek bez vložky	plech	skryté	ne	ano	ano	-	-						548
549	L	5.14b	-	700	2200	-	dřevěné plně lakované	ocelová jednofalcová	?	ne	KL - KL	ne	-	WC mechanický zadl. Zámek	plech	viditelné válcové	ne	ano	ne	-	B (0,061)						549
550	P	5.13a	-	800	2200	A Rw+C≥35dB	dřevěné plně lakované	ocelová jednofalcová	?	ano	KL - KL	ne	-	elektromechanický	plech	skryté	ne	ano	ano	-	-				1	Z1	550
551	L	5.13b	-	700	2200	-	dřevěné plně lakované	ocelová jednofalcová	?	ne	KL - KL	ne	-	WC mechanický zadl. Zámek	plech	viditelné válcové	ne	ano	ne	-	B (0,061)						551

513	P	5.09b	-	1100	2200	C Rw+C _z 30dB	dřevěné s okýnkem dýchované	dřevěná rámová	?	ne	hrazda paniková + KL	kolejničkový s elektronickým podržením křídla v otevřené poloze	-	bez zámku	plech	skryté	ne	ano	padací lišta	-	-	otevření dveří EPS	tlačítko pro uvolnění blokace samozavíračů	obklad dveří laťováním a plechem	elektrický otevirač					513
516	L	5.09c	-	1100	2200	C Rw+C _z 30dB	dřevěné s okýnkem dýchované	dřevěná rámová	?	ne	hrazda paniková + KL	kolejničkový s elektronickým podržením křídla v otevřené poloze	-	bez zámku	-	skryté	ne	ano	padací lišta	-	-	otevření dveří EPS	tlačítko pro uvolnění blokace samozavíračů	obklad dveří laťováním a plechem	elektrický otevirač					516
517	L	5.09c	-	1100	2200	C Rw+C _z 30dB	dřevěné s okýnkem dýchované	dřevěná rámová	?	ne	hrazda paniková + KL	kolejničkový s elektronickým podržením křídla v otevřené poloze	-	bez zámku	-	skryté	ne	ano	padací lišta	-	-	otevření dveří EPS	tlačítko pro uvolnění blokace samozavíračů	obklad dveří laťováním a plechem	elektrický otevirač					517

518	P	5.10b	-	1100	2200	C Rw+C≥30dB	dřevěné s okýnkem dýchované	dřevěná rámová	?	ne	hrazda paniková + KL	jedn. skrytý	-	bez zámku	-	skryté	ne	ano	padací lišta	-	-	otevření dveří EPS	elektrický otevřič	1		518
519	L	5.10b	EI 30 DP3-SC3	1100	2200	C Rw+C≥30dB	dřevěné s okýnkem dýchované	ocelová jednofalcová	?	ano	hrazda paniková + KL	jedn. skrytý	-	elektromechanický	plech	skryté	ne	ano	padací lišta	-	-			1	Z1	519
520	P	5.22b	EI 30 DP3-SC3	1100	2200	C Rw+C≥30dB	dřevěné s okýnkem dýchované	ocelová jednofalcová	?	ano	hrazda paniková + KL	jedn. skrytý	-	elektromechanický	plech	skryté	ne	ano	padací lišta	-	-			1	Z1	520
521	L	5.22b	-	1100	2200	C Rw+C≥30dB	dřevěné s okýnkem dýchované	dřevěná	?	ne	hrazda paniková + KL	jedn. skrytý	-	bez zámku	plech	skryté	ne	ano	padací lišta	-	-	otevření dveří EPS	elektrický otevřič	1		521
522	P	5.20b	-	700	2200	-	dřevěné plné lakované	ocelová jednofalcová	?	ne	KL - KL	ne	-	WC mechanický zadl. Zámek	plech	viditelné válcové	ne	ano	ne	-	0,083					522
523	P	5.21	-	800	2200	-	dřevěné plné lakované	ocelová jednofalcová	?	ano	KL - KL	ne	-	elektromechanický	plech	skryté	ne	ano	ano	-	A (0,036)				Z1	523
524	L	5.20a	-	800	2200	A Rw+C≥35dB	dřevěné plné lakované	ocelová jednofalcová	?	ano	KL - KL	ne	-	elektromechanický	plech	skryté	ne	ano	ano	-	-			1	Z1	524
525	L	5.22a	EI 30 DP3-SC3	900	2200	-	dřevěné plné dýchované	ocelová jednofalcová	?	ano	KL - KL panika	jedn. skrytý	-	elektromechanický	plech	skryté	ne	ano	padací lišta	-	-			1	Z1	525
526	P	5.19a	-	900	2200	B Rw+C≥30dB	dřevěné plné lakované	ocelová jednofalcová	?	ano	KL - KL	ne	-	elektromechanický	plech	skryté	ne	ano	ano	-	-			1	Z1	526
527	P	5.19e	-	700	2200	-	dřevěné plné lakované	ocelová jednofalcová	?	ne	KL - KL	ne	-	WC mechanický zadl. Zámek	plech	viditelné válcové	ne	ano	ne	-	B (0,061)					527
528	P	5.19d	-	900	2200	B Rw+C≥30dB	dřevěné plné lakované	ocelová jednofalcová	?	ne	KL - KL	ne	-	mechanický zadl. zámek bez vložky	plech	skryté	ne	ano	ano	-	-					528
529	L	5.19c	-	700	2200	-	dřevěné plné lakované	ocelová jednofalcová	?	ne	KL - KL	ne	-	WC mechanický zadl. Zámek	plech	viditelné válcové	ne	ano	ne	-	A (0,036)					529
530	P	5.19b	-	700	2200	-	dřevěné plné lakované	ocelová jednofalcová	?	ne	KL - KL	ne	-	WC mechanický zadl. Zámek	plech	viditelné válcové	ne	ano	ne	-	A (0,036)					530
531	L	5.18	-	1100	2200	-	dřevěné plné lakované	ocelová jednofalcová	?	ano	KL - KL	ne	-	elektromechanický	plech	skryté	ne	ano	ne	-	-				Z1	531
532	P	5.17a	-	900	2200	B Rw+C≥30dB	dřevěné plné lakované	ocelová jednofalcová	?	ano	KL - KL	ne	-	elektromechanický	plech	skryté	ne	ano	ano	-	-			1	Z1	532
533	L	5.17e	-	700	2200	-	dřevěné plné lakované	ocelová jednofalcová	?	ne	KL - KL	ne	-	WC mechanický zadl. Zámek	plech	viditelné válcové	ne	ano	ne	-	B (0,061)					533
534	L	5.17d	-	900	2200	B Rw+C≥30dB	dřevěné plné lakované	ocelová jednofalcová	?	ne	KL - KL	ne	-	mechanický zadl. zámek bez vložky	plech	skryté	ne	ano	ano	-	-					534
535	P	5.17c	-	700	2200	-	dřevěné plné lakované	ocelová jednofalcová	?	ne	KL - KL	ne	-	WC mechanický zadl. Zámek	plech	viditelné válcové	ne	ano	ne	-	A (0,036)					535
536	P	5.17b	-	700	2200	-	dřevěné plné lakované	ocelová jednofalcová	?	ne	KL - KL	ne	-	WC mechanický zadl. Zámek	plech	viditelné válcové	ne	ano	ne	-	A (0,036)					536
537	P	5.16	-	900	2200	A Rw+C≥35dB	dřevěné plné lakované	ocelová jednofalcová	?	ano	KL - KL	ne	-	elektromechanický	plech	skryté	ne	ano	ano	-	-			1	Z1	537
538	P	5.15a	-	900	2200	B Rw+C≥30dB	dřevěné plné lakované	ocelová jednofalcová	?	ano	KL - KL	ne	-	elektromechanický	plech	skryté	ne	ano	ano	-	-			1	Z1	538
539	L	5.15e	-	700	2200	-	dřevěné plné lakované	ocelová jednofalcová	?	ne	KL - KL	ne	-	WC mechanický zadl. Zámek	plech	viditelné válcové	ne	ano	ne	-	A (0,036)					539
540	L	5.15d	-	700	2200	-	dřevěné plné lakované	ocelová jednofalcová	?	ne	KL - KL	ne	-	WC mechanický zadl. Zámek	plech	viditelné válcové	ne	ano	ne	-	A (0,036)					540
541	L	5.15c	-	900	2200	B Rw+C≥30dB	dřevěné plné lakované	ocelová jednofalcová	?	ne	KL - KL	ne	-	mechanický zadl. zámek bez vložky	plech	skryté	ne	ano	ano	-	-					541
542	P	5.15b	-	700	2200	-	dřevěné plné lakované	ocelová jednofalcová	?	ne	KL - KL	ne	-	WC mechanický zadl. Zámek	plech	viditelné válcové	ne	ano	ne	-	B (0,061)					542

543	L	5.12a	EW 30 DP3	1100	2200	-	dřevěné plně lakované	ocelová jednofalcová	?	ano	KL - KL	ne	-	elektromechanický	plech	skryté	ne	ano	ne	-	-					Z1	543
543b	L	5.12b	EW 30 DP3	1100	2200	-	dřevěné plně lakované	ocelová jednofalcová	?	ano	KL - KL	ne	-	elektromechanický	plech	skryté	ne	ano	ne	-	-					Z1	543b
544	L	5.22a	EI 30 DP3-SC3	900	2200	-	dřevěné plně dýhované	ocelová jednofalcová	?	ano	KL - KL panika	jedn. skrytý	-	elektromechanický	plech	skryté	ne	ano	padací lišta	-	-				1	Z1	544
545	P	5.14a	-	900	2200	B Rw+C≥30dB	dřevěné plně lakované	ocelová jednofalcová	?	ano	KL - KL	ne	-	elektromechanický	plech	skryté	ne	ano	ano	-	-				1	Z1	545
546	L	5.14e	-	700	2200	-	dřevěné plně lakované	ocelová jednofalcová	?	ne	KL - KL	ne	-	WC mechanický zadl. Zámek	plech	viditelné válcové	ne	ano	ne	-	A (0,036)						546
547	P	5.14d	-	700	2200	-	dřevěné plně lakované	ocelová jednofalcová	?	ne	KL - KL	ne	-	WC mechanický zadl. Zámek	plech	viditelné válcové	ne	ano	ne	-	A (0,036)						547
548	L	5.14c	-	900	2200	B Rw+C≥30dB	dřevěné plně lakované	ocelová jednofalcová	?	ne	KL - KL	ne	-	mechanický zadl. zámek bez vložky	plech	skryté	ne	ano	ano	-	-						548
549	L	5.14b	-	700	2200	-	dřevěné plně lakované	ocelová jednofalcová	?	ne	KL - KL	ne	-	WC mechanický zadl. Zámek	plech	viditelné válcové	ne	ano	ne	-	B (0,061)						549
550	P	5.13a	-	800	2200	A Rw+C≥35dB	dřevěné plně lakované	ocelová jednofalcová	?	ano	KL - KL	ne	-	elektromechanický	plech	skryté	ne	ano	ano	-	-				1	Z1	550
551	L	5.13b	-	700	2200	-	dřevěné plně lakované	ocelová jednofalcová	?	ne	KL - KL	ne	-	WC mechanický zadl. Zámek	plech	viditelné válcové	ne	ano	ne	-	B (0,061)						551

číslo dveří	otvírání	místa požární	šířka	výška	akustika (zvuková neprůzvučno st)	křídlo	zárubeň	přístup na kartu	klika	samozavírač	koordinátor	zámek	protikus	panty	stavěč křídla	dveřní zarážka	práh	zástrč na pas. křídle	větrací mřížka	jiné	jiné 2	Magnetický kontakt	Zámek - požadavky	číslo dveří
601	L	6.02a EI 30 DP3-SC3	1100	1970	-	dřevěné plné dýhované	dřevěná	ano	KL - KL panika	kolejničkový s elektronickým podržením křídla v otevřené poloze	-	elektromechanický	plech	skryté	ne	ano	padací lišta	-	-	elektronické dálkové odemčení / zamčení dle režimu	tlačítko pro uvolnění blokace samozavíračů	1	Z1	601
601a	L	6.08e -	800	1970	S Rw+C≥40dB	dřevěné plné lakované	ocelová dvoufalcová	ne	KL - KL	jednoduchý	-	mechanický zadl. zámek bez vložky	plech	viditelné válcové	ne	ano	ano	-	-					601a
601b	L	6.08e EI 30 DP3-SC3	800	1970	A Rw+C≥35dB	dřevěné plné dýhované	dřevěná rámová	ano	KL - KL	jedn. skrytý	-	elektromechanický	plech	skryté	ne	ano	dvířítá padací lišta	-	-				Z1	601b
602	P	6.02b -	800	1970	-	dřevěné plné dýhované	dřevěná	ano	KL - KL	ne	-	elektromechanický	plech	viditelné válcové	ne	ne	ne	-	-				Z1	602
602b	P	6.02b -	700	2000	-	dřevěné plné dýhované	dřevěná	ne	bez kliky	ne	-	systém bezúchytkového otevírání se zámkem	plech	skryté	ne	ne	ne	-	-	pružina odtlačí odjištěné křídlo	v líci s obkladem místnosti			602b
603	P	6.04a -	800	2200	-	dřevěné plné dýhované	dřevěná	ne	KL - KL	jedn. skrytý	-	mechanický zadl. zámek bez vložky	plech	skryté	ne	ne	ne	-	B (0,061)					603
604	P	6.04b -	700	2000	-	dřevěné plné dýhované	dřevěná	ne	KL - KL	ne	-	WC mechanický zadl. Zámek	plech	viditelné válcové	ne	ano	ne	-	A (0,036)					604
605	P	6.04b -	700	2200	-	dřevěné plné dýhované	dřevěná	ne	KL - KL	ne	-	WC mechanický zadl. Zámek	plech	viditelné válcové	ne	ano	ne	-	A (0,036)					605
606	P	6.05a -	800	2200	-	dřevěné plné dýhované	dřevěná	ne	KL - KL	jedn. skrytý	-	mechanický zadl. zámek bez vložky	plech	skryté	ne	ne	ne	-	B (0,061)					606
607	L	6.04c -	700	2000	-	dřevěné plné dýhované	dřevěná	ne	KL - KL	ne	-	WC mechanický zadl. Zámek	plech	viditelné válcové	ne	ano	ne	-	A (0,036)					607
608	P	6.04b -	700	2200	-	dřevěné plné dýhované	dřevěná	ne	KL - KL	ne	-	WC mechanický zadl. Zámek	plech	viditelné válcové	ne	ano	ne	-	A (0,036)					608
609	L	6.03 EI 30 DP3-SC3	1100	2200	-	dřevěné plné dýhované	dřevěná	ano	KL - KL panika	kolejničkový s elektronickým podržením křídla v otevřené poloze	-	elektromechanický	plech	skryté	ne	ano	padací lišta	-	-	elektronické dálkové odemčení / zamčení dle režimu	tlačítko pro uvolnění blokace samozavíračů	1	Z1	609
609b	L	6.02b -	700	2000	-	dřevěné plné dýhované	dřevěná	ne	bez kliky	ne	-	systém bezúchytkového otevírání se zámkem	plech	skryté	ne	ne	ne	-	-	pružina odtlačí odjištěné křídlo	v líci s obkladem místnosti			609b
610	L	6.08c EI 30 DP3-SC3	900	1970	S Rw+C≥40dB	dřevěné plné lakované	ocelová dvoufalcová	ano	KL - KL	jednoduchý	-	elektromechanický	plech	viditelné válcové	ne	ne	ano	-	-				Z1	610
611	P	6.08d -	900	1970	S Rw+C≥40dB	dřevěné plné lakované	ocelová dvoufalcová	ano	KL - KL	jednoduchý	-	elektromechanický	plech	viditelné válcové	ne	ano	ano	-	-				Z1	611
612	P	6.08d EI 30 DP3-SC3	900	1970	S Rw+C≥40dB	dřevěné plné lakované	ocelová dvoufalcová	ne	KL - KL	jednoduchý	-	mechanický zadl. zámek bez vložky	plech	viditelné válcové	ne	ano	ano	-	-					612
613	P	6.09b EI 30 DP3-SC3	900	1970	B Rw+C≥30dB	dřevěné plné lakované	ocelová jednofalcová	ne	KL - KL	jednoduchý	-	mechanický zadl. zámek s cylind. vložkou	plech	viditelné válcové	ne	ano	ano	-	-					613
614	P	6.09b EI 30 DP3-SC3	900	2200	B Rw+C≥30dB	dřevěné plné dýhované	ocelová jednofalcová	ano	KL - KL	jedn. skrytý	-	elektromechanický	plech	skryté	ne	ano	padací lišta	-	-				Z1	614
615	P	6.10a EI 30 DP3-SC3	800	2200	-	dřevěné plné dýhované	ocelová jednofalcová	ano	KL - KL	jedn. skrytý	-	elektromechanický	plech	viditelné válcové	ne	ano	padací lišta	-	-				Z1	615
616	P	6.10b EI 30 DP3-SC3	800	2200	A Rw+C≥35dB	dřevěné plné lakované	ocelová jednofalcová	ne	KL - KL	ne	-	mechanický zadl. zámek bez vložky	plech	viditelné válcové	ne	ano	padací lišta	-	-					616
617	L	6.21 EI 30 DP3-SC3	800	2200	-	dřevěné plné dýhované	ocelová jednofalcová	ano	KL - KL	jedn. skrytý	-	elektromechanický	plech	viditelné válcové	ne	ano	padací lišta	-	-				Z1	617

618	L	6.17b	EI 30 DP3-SC3	1100	2200	A Rw+C≥35dB	dřevěné plně dýhované	ocelová jednofalcová	ano	KL - KL panika	jedn. skrytý	-	elektromechanický	plech	skryté	ne	ano	padací lišta	-	-	1	Z1	618		
619	L	6.20b	EI 30 DP3-SC3	900	2200	B Rw+C≥30dB	dřevěné plně dýhované	ocelová jednofalcová	ano	KL - KL	jedn. skrytý	-	elektromechanický	plech	skryté	ne	ano	padací lišta	-	-		Z1	619		
620	L	6.20b	EI 30 DP3-SC3	900	1970	B Rw+C≥30dB	dřevěné plně lakované	ocelová jednofalcová	ne	KL - KL	jednoduchý	-	mechanický zadl. zámek bez vložky	plech	viditelné válcové	ne	ano	ano	-	-			620		
621	L	6.19	-	900	2200	S Rw+C≥40dB	dřevěné plně dýhované	ocelová dvoufalcová	ne	KL - KL	jednoduchý	-	mechanický zadl. zámek bez vložky	plech	skryté	ne	ano	ano	-	-			621		
621a	D	6.18a	-	1800	2200	A Rw+C≥35dB	dřevěné plně dýhované	ocelová jednofalcová	ne	KL - KL	jednoduchý	-	mechanický zadl. zámek bez vložky	plech	skryté	ne	ano	padací lišta	ano	-			621a		
621b	D	6.18b	-	1800	2200	A Rw+C≥35dB	dřevěné plně dýhované	ocelová jednofalcová	ne	KL - KL	jednoduchý	-	mechanický zadl. zámek bez vložky	plech	skryté	ne	ano	padací lišta	ano	-			621b		
623	L	6.17b	-	1100	2200	A Rw+C≥35dB	dřevěné plně dýhované	ocelová jednofalcová	ne	KL - KL panika	jedn. skrytý	-	mechanický zadl. zámek bez vložky	plech	skryté	ne	ano	padací lišta	-	-			623		
624	L	6.16e	-	1000	2200	A Rw+C≥35dB	dřevěné plně dýhované	ocelová jednofalcová	ne	KL - KL	ne	-	mechanický zadl. zámek bez vložky	plech	skryté	ne	ano	padací lišta	-	-			624		
625	P	6.16e	-	1000	2200	A Rw+C≥35dB	dřevěné plně dýhované	ocelová jednofalcová	ne	KL - KL	ne	-	mechanický zadl. zámek bez vložky	plech	skryté	ne	ano	padací lišta	-	-			625		
626	L	6.16d	-	1000	2200	A Rw+C≥35dB	dřevěné plně dýhované	ocelová jednofalcová	ne	KL - KL	ne	-	mechanický zadl. zámek bez vložky	plech	skryté	ne	ano	padací lišta	-	-			626		
627	L	6.14a	-	800	2200	A Rw+C≥35dB	hliníkové prosklené	hliníková	ne	KL - KL	ne	-	mechanický zadl. zámek bez vložky	plech	skryté	ne	ano	padací lišta	-	-	dvojitě zasklení s použitím dvou skel s pritihlukovou fólií (1xESG, 1xVSG), rám překryt sklem	zárubeň překryta sklem, napojena na meziokenní sloupek			627
628	P	6.14a	-	800	2200	A Rw+C≥35dB	hliníkové prosklené	hliníková	ano	KL - KL	ne	-	elektromechanický	plech	skryté	ne	ano	padací lišta	-	-	dvojitě zasklení s použitím dvou skel s pritihlukovou fólií (1xESG, 1xVSG), rám překryt sklem	zárubeň překryta sklem, napojena na meziokenní sloupek	1	Z1	628
629	P	6.15a	-	900	2200	A Rw+C≥35dB	dřevěné plně dýhované	ocelová jednofalcová	ne	KL - KL	ne	-	mechanický zadl. zámek bez vložky	plech	skryté	ne	ano	padací lišta	-	-			629		
629b	L	6.15b	-	900	2200	A Rw+C≥35dB	dřevěné plně dýhované	ocelová jednofalcová	ano	KL - KL	ne	-	elektromechanický	plech	skryté	ne	ano	padací lišta	-	-	1	Z1	629b		
630	P	6.16c	-	1000	2200	A Rw+C≥35dB	dřevěné plně dýhované	ocelová jednofalcová	ne	KL - KL	ne	-	mechanický zadl. zámek s cylind. vložkou	plech	skryté	ne	ano	padací lišta	-	-			630		
631	L	6.16b	-	1000	2200	A Rw+C≥35dB	dřevěné plně dýhované	ocelová jednofalcová	ano	KL - KL	ne	-	elektromechanický	plech	skryté	ne	ano	padací lišta	-	-	1	Z1	631		
631b	P	6.16a	-	1000	2200	A Rw+C≥35dB	dřevěné plně dýhované	ocelová jednofalcová	ne	KL - KL	ne	-	mechanický zadl. zámek bez vložky	plech	skryté	ne	ano	padací lišta	-	-			631b		
632	P	6.11	EI 30 DP3-SC3	900	2200	-	dřevěné plně dýhované	dřevěná rámová	ano	KL - KL panika	jedn. skrytý	-	elektromechanický	plech	skryté	ne	ano	padací lišta	-	-	1	Z1	632		
633	P	6.12	-	900	2200	-	dřevěné plně dýhované	ocelová jednofalcová	ano	KL - KL	ne	-	elektromechanický	plech	skryté	ne	ano	ne	-	A (0,036)			Z1	633	
634	L	6.13a	-	900	2200	-	dřevěné plně dýhované	ocelová jednofalcová	ne	KL - KL	skrytý, se zpoždovačem zavírání pro WC inv.	-	mechanický zadl. zámek s cylind. vložkou	plech	skryté	ne	ano	ne	-	A (0,036)			634		
635	P	6.13b	-	700	2200	-	dřevěné plně dýhované	ocelová jednofalcová	ne	KL - KL	ne	-	mechanický zadl. zámek s cylind. vložkou	plech	viditelné válcové	ne	ano	ne	-	A (0,036)			635		

Elektrické zámky a otvírače ovládané systémem Elektronické kontroly vstupu (EKV)	
Typové označení	Požadavky
Z1	Elektromechanický samozamykací zámek s možností signalizace stisku kliky, napájení 12-24V DC, odběr v klidu při 12 V do 240 mA včetně, maximální odběr při 12 V do 550 mA včetně, splňuje ČSN EN 1125, ČSN EN 179, ČSN EN 1634
	Pozn.: Zámek ovládán a napájen z EKV - koordinovat dodávku s dodavatelem EKV
	Kabel k elektromechanickému zámku minimálně 6m
	Pozn.: Kabel zámku bude vyveden skrytě pod omítkou do podhledu
Z2	Elektrický otvírač , stav.střelka,mikrospínač, deblokace, napájení 12V DC, odběr do 250 mA včetně
	Pozn.: Zámek ovládán a napájen z EKV - koordinovat dodávku s dodavatelem EKV
	Kabel k elektrickému otvírači minimálně 6m
	Pozn.: Kabel otvírače bude vyveden skrytě pod omítkou do podhledu
Z3	Elektromotorický samozamykací zámek s možností signalizace stisku kliky, s externí ústřednou, napájení 12-24V DC, odběr v klidu při 24 V do 40 mA, nominální odběr do 220 mA, maximální odběr 600 mA
	Pozn.: Zámek ovládán EKV a EPS, napájen z EPS - koordinovat dodávku s dodavatelem EPS a EKV
	Kabel k elektromotorickému zámku minimálně 6m
	Pozn.: Kabel zámku bude vyveden skrytě pod omítkou do podhledu
Z4	Elektromechanický samozamykací zámek s možností signalizace stisku kliky, napájení 12-24V DC, odběr v klidu při 12 V do 240 mA včetně, maximální odběr při 12 V do 550 mA včetně, splňuje ČSN EN 1125, ČSN EN 179, ČSN EN 1634, ČSN EN 1627:2012 - bezpečnostní třída RC4
	Pozn.:Zámek ovládán a napájen z EKV - koordinovat dodávku s dodavatelem EKV
	Kabel k elektromechanickému zámku minimálně 6m
	Pozn.:Kabel zámku bude vyveden skrytě pod omítkou do podhledu
Z5	Elektromagnetický zámek do zárubně skleněných dveří, reverzní režim , napájení 12-24V DC, odběr v klidu při 12 V do 240 mA včetně, maximální odběr při 12 V do 550 mA včetně, ČSN EN 1634
	Pozn.:Zámek napájen z EKV - koordinovat dodávku s dodavatelem EKV
	Kabel k elektromechanickému zámku minimálně 10m
	Pozn.:Kabel zámku bude vyveden skrytě do podhledu
Z6	Elektromechanický samozamykací zámek pro oboustrannou kontrolu vstupu, reverzní režim , napájení 12-24V DC, odběr v klidu při 12 V do 240 mA včetně, maximální odběr při 12 V do 550 mA včetně, splňuje ČSN EN 1634
	Pozn.:Zámek ovládán a napájen z EKV - koordinovat dodávku s dodavatelem EKV
	Kabel k elektromechanickému zámku minimálně 6m
	Pozn.:Kabel zámku bude vyveden skrytě pod omítkou do podhledu
Z7	Elektrický otvírač pro posuvné dveře, reverzní , napájení 12V DC, odběr do 250 mA včetně
	Pozn.:Otvírač ovládán a napájen z EKV - koordinovat dodávku s dodavatelem EKV
	Hákový mechanický zámek s mechanickým odblokováním pomocí vložky
	Kabel k elektrickému otvírači minimálně 6m Pozn.:Kabel otvírače bude vyveden skrytě pod omítkou do podhledu
Z8	Elektromechanický samozamykací zámek, reverzní režim , s možností signalizace stisku kliky, napájení 12-24V DC, odběr v klidu při 12 V do 240 mA včetně, maximální odběr při 12 V do 550 mA včetně, splňuje ČSN EN 1125, ČSN EN 179, ČSN EN 1634
	Pozn.:Zámek ovládán a napájen z EKV - koordinovat dodávku s dodavatelem EKV
	Kabel k elektromechanickému zámku minimálně 10m
	Pozn.:Kabel zámku bude vyveden skrytě pod omítkou do podhledu
Magnetické kontakty pro systém Poplachového zabezpečovacího a tísňového systému (PZTS)	
Standardní dřevěné/kovové dveře	
Závrtný magnetický kontakt polarizovaný pro stupeň zabezpečení 3 s kabelem minimálně 6 m	
- dodávku magnetického kontaktu zajistí dodavatel IBŘS (EKV/PZTS), montáž magnetického kontaktu do zárubně a dveřního křídla zajistí dodavatel dveří	
- dodávku a montáž koordinovat s dodavatelem IBŘS (EKV/PZTS)	
- instalace v zárubni a dveřním křídle na straně zámku dveří	
Kabel magnetického kontaktu vyvést skrytě pod omítkou do podhledu	
Celoskleněné dveře v 1.NP	
Závrtný/povrchový magnetický kontakt (dle možností instalace do daných dveří) polarizovaný pro stupeň zabezpečení 3 s kabelem minimálně 6 m	
- dodávku magnetického kontaktu zajistí dodavatel IBŘS (EKV/PZTS), montáž magnetického kontaktu do zárubně a do/na dveřního křídla zajistí dodavatel dveří	
- dodávku a montáž koordinovat s dodavatelem IBŘS (EKV/PZTS)	
- instalace v zárubni a v/na dveřním křídle na straně zámku dveří	
Kabel magnetického kontaktu vyvést skrytě zárubni a pod omítkou do podhledu	

POL. SCHEMA, ROZMĚR, POPIS

ZÁKLADNÍ PODMÍNKY

- specifikace jednotlivých dveří je uvedena v tabulce dveří,
- dveřní křídla jsou řešena jako bezfalcová, do líce se zárubní (pokud není jednotlivě uvedeno jinak)
- nákresy ve výpisu dveří zobrazují klíčové vlastnosti z hlediska vzhledu a funkce, nemusí obsahovat všechny informace o zobrazených dveřích
- součástí dodávky dveří jsou veškeré jejich úpravy, doprava a montáž, včetně montáže elektroinstalace pro zámky, magnety a pod.
- dveře v dýhovaném obkladu budou dýhovány stejnou dýhou jako navazující části obkladu, s návazností téže dýhy v obkladu nadpraží dveří
- na všechny dveře bude dodavatelem zpracována dílenská dokumentace a předložena autorskému doзору k odsouhlasení před započítím výroby
- všechny dveřní závěsy (panty) budou umístěny v pravidelných rozestupech (nahore a dole stejně vzdálené od konce křídla, případný třetí na střed výšky křídla ...)



POL. SCHEMA, ROZMĚR, POPIS

STANDARD 1 - PROSTORY DIVÁKŮ

- dveře dýhované (vstupy do předsálí a sálu s lamelovým obkladem)
- zárubně masivní dřevěné rámové, dub
- kování v provedení bronz (kliky, zámky) nebo černé + bronz (panikové hrazdy - mechanika a krytky černé, tyč bronz)
- panty skryté
- samozavírače skryté
- zarážka proti nadměrnému otevření křídla řešena funkcí samozavírače
- samozavírače s funkcí podžvení křídla v otevřené poloze (s uvolněním elektronicky - tlačítkem na stěně vedle, dálkově, EPS)

STANDARD 2 - PROSTORY ZÁZEMÍ FILHARMONIE S REPREZENTATIVNÍM VYUŽITÍM (2.NP, 6. NP)

- dveře dýhované
- zárubně ocelové lakované, s falcem pro křídlo v líci
- kování v provedení bronz (kliky, zámky)
- panty skryté
- samozavírače skryté
- zarážka proti nadměrnému otevření křídla řešena funkcí samozavírače, pokud není samozavírač tak zarážkou na stěně či podlaze dle vzoru

STANDARD 3 - PROSTORY ZÁZEMÍ FILHARMONIE S BĚŽNÝM PROVOZEM - ŠATNY MUZIKANTŮ

- dveře lakované, křídla bezfalcová
- zárubně ocelové lakované, s falcem pro křídlo v líci
- kování v provedení hliník (kliky)
- panty skryté
- samozavírače kolejničkové viditelné

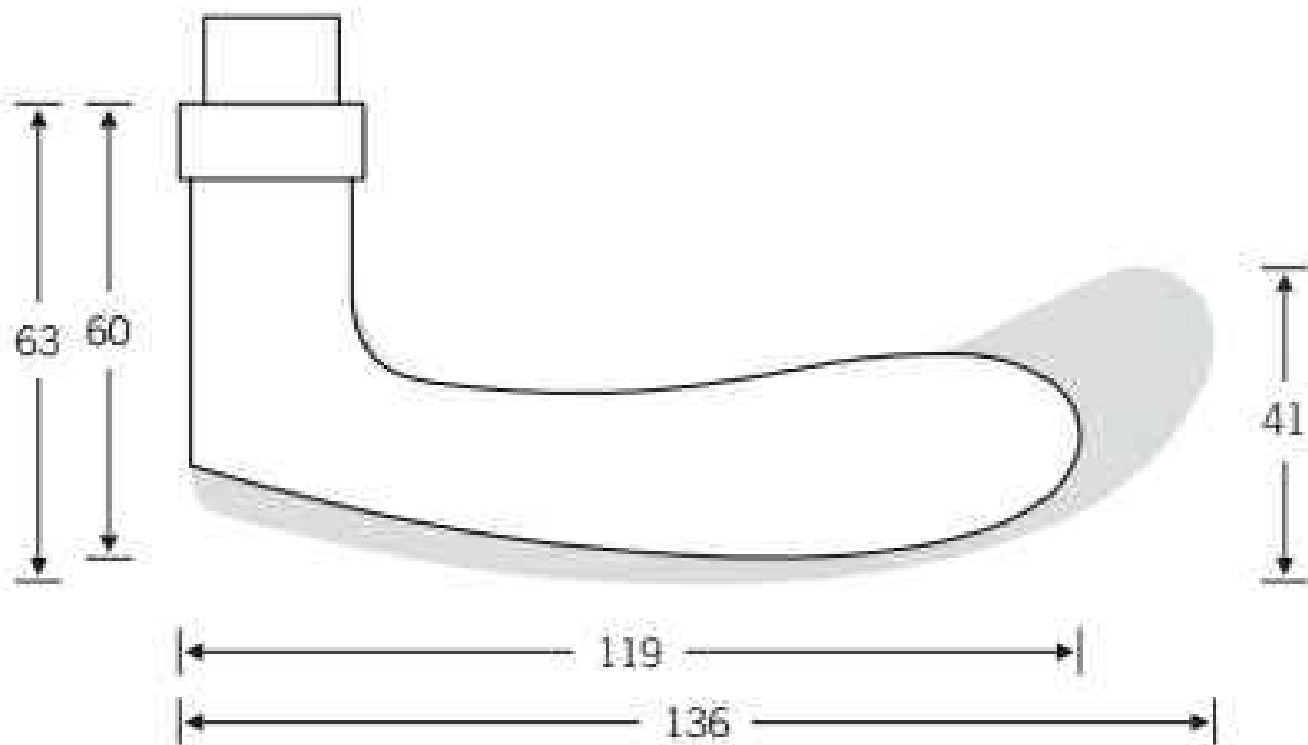
STANDARD 4 - PROSTORY ZÁZEMÍ FILHARMONIE S TECHNICKÝM PROVOZEM

- dveře lakované, křídla s falcem
- zárubně ocelové lakované
- kování v provedení hliník (kliky) nebo nerez (panikové hrazdy)
- panty skryté
- samozavírače skryté
- zarážka proti nadměrnému otevření křídla řešena funkcí samozavírače

POL. SCHEMA, ROZMĚR, POPIS

KLIKA

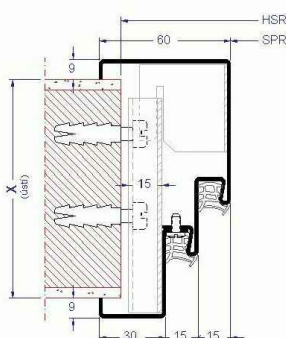
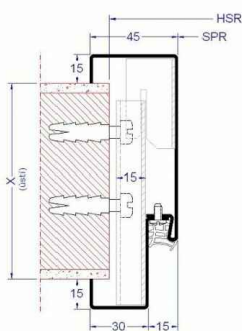
- Standardní výrobek pro použití ve veřejných budovách a velkou zátěž užívání
- Objektové kování (testováno na více než milion cyklů), s vyrovnávacím ložiskem
- Na dýhovaných dveřích v provedení: bronz masivní s patinou
- Na lakovaných dveřích v provedení: eloxovaný hliník
- Vzhled kliky je závazný - je součástí celkové kompozice interiéru jako autorského díla
- Na křídla, kde reálně hrozí zachycení oděvu unikajících osob v "panikové variantě" variantě dle EN 179 ("zahnutá verze" - zde zobrazena šedou plochou).



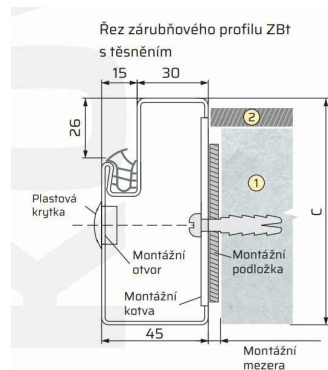
POL. SCHEMA, ROZMĚR, POPIS

OCELOVÉ ZÁRUBNĚ

- Pro použití v zázemí muzikantů a technických prostorech budovy
- Dvoudílná zárubeň s falcem pro bezfalcové křídlo, typ DZD – zárubeň je určena pro dodatečnou montáž do hotových otvorů jak klasického zdiva, tak lehkých příček.
- Přivařené trapézové kotvy umožňují přišroubování zárubně k ostění otvoru.
- Standardní provedení bez podlahového zapuštění.
- Součástí dodávky bude TPE-těsnění a dva nebo tři dveřní závěsy (podle váhy křídla).
- Ve vybraných případech zárubně s dvojitým falcem.
- U požárních dveří vyplnit dutinu maltou dle požadavku PBŘS



- Pro použití ve vybraných situacích v zázemí a v suterénu
- Dvoudílná zárubeň s falcem pro bezfalcové křídlo, typ ZBT – zárubeň je určena pro dodatečnou montáž do hotových otvorů jak klasického zdiva, tak lehkých příček.
- Tři přivařené trapézové kotvy umožňují přišroubování zárubně k ostění světlíku.
- Standardní provedení bez podlahového zapuštění.
- Součástí dodávky bude TPE-těsnění a dva nebo tři dveřní závěsy.
- U požárních dveří vyplnit maltou dle požadavku PBŘS



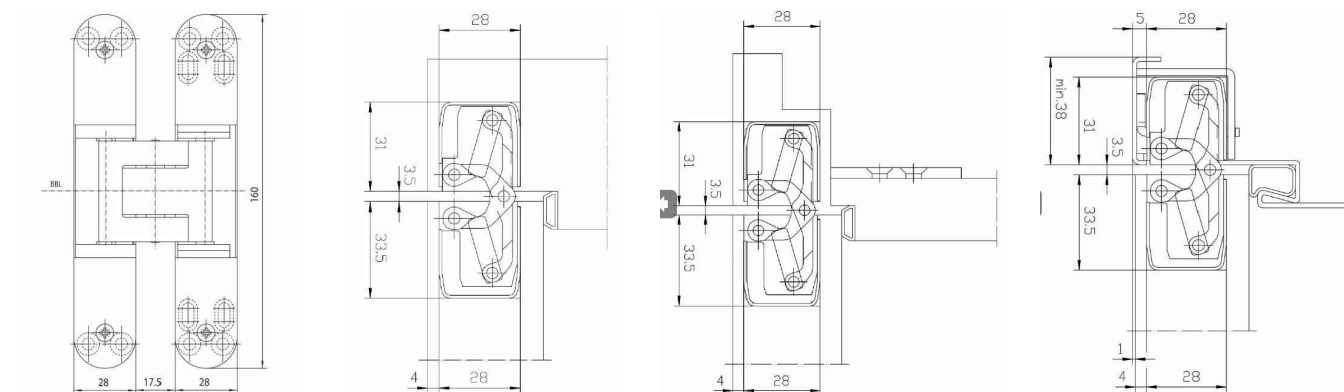
POL. SCHEMA, ROZMĚR, POPIS

ZÁVĚSY DVEŘNÍCH KŘÍDEL (PANTY) SKRYTÉ

- Skryté panty pro bezfalcová křídla
- Pro použití v prostorech pro diváky i v zázemí muzikantů
- Pro požární dveře v požárním provedení
- Dodávka včetně upevňovacích prvků pro rámové, obložkové nebo ocelové zárubně (dle jednotlivých dveří)
- Pro dveře s bronzovými klikami v barvě "bronz"
- Pro dveře s hliníkovými klikami v provedení "nerez"

Předpokládané parametry:

Šířka čela (mm):	28
Výška čela (mm):	160
Možnost nastavení:	3D
Rozsah nastavení:	strana +/- 3 mm výška +/- 3 mm přítlak +/- 1 mm
Typ dveřního falcu:	bezfalcové
Nosnost (kg):	80
Frézování (průměr frézy) (mm):	24
Ložisko:	bezúdržbová technologie kluzných ložisek
Úhel otevření (°):	180



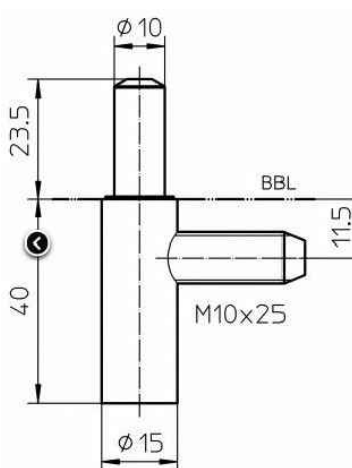
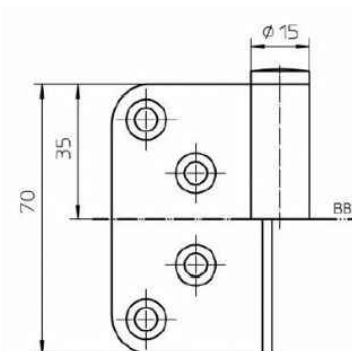
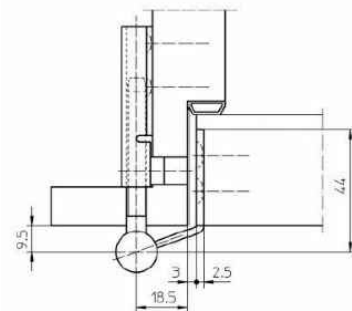
POL. SCHEMA, ROZMĚR, POPIS

ZÁVĚSY DVEŘNÍCH KŘÍDEL (PANTY) VIDITELNÉ VÁLCOVÉ

- Viditelné válcové panty pro bezfalcová křídla
- Pro použití v prostorech v zázemí muzikantů
- Dodávka včetně upevňovacích prvků pro ocelové zárubně
- V provedení "nikl lesklý"

Předpokládané parametry:

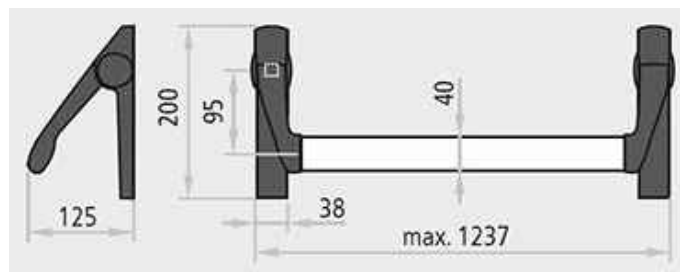
Nosnost (2ks pantů) (kg): 40



POL. SCHEMA, ROZMĚR, POPIS

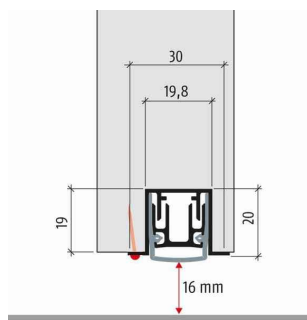
PANIKOVÁ HRAZDA

- Pro interiérové dveře v prostorech pro diváky
- Barva kování černá (černý nylonový plášť)
- Vodorovná lišta (trubka eliptického průřezu 40x20) v provedení bronz
- Ovládané rozvory zadlabané - nejdou vidět (zejména u dvoukřídlých dveří na pasivním křídle)



PADACÍ LÍŠTA

- Automatická těsnící lišta na dveře.
- Výška těsnící lišty až 16 mm
- Útlum až 50 dB
- Možnost seřízení výšky výsuvu lišty
- Pro objektové dveře s vysokým zatížením
- U doukřídlových dveří pro obě křídla
- Když je ve výpise uvedeno dvojitá padací lišta = dvě lišty vedle sebe pro větší útlum



KABELOVÁ PRŮCHODKA ROZPOJITELNÁ

- Velmi odolná rozpojitelná průchodka pro těžký provoz.
- Testováno pro 1 000 000 otevření bez přerušení kabelových vodičů.
- Dveře a rámy mohou být vyráběny a montovány samostatně.
- Umožňuje kontrolu zapojení ve výrobním závodě před samotnou montáží.
- V případě potřeby je možné dveře snadno demontovat.
- Včetně montážního přípravku pro dřevěné dveře.

Technické údaje:

- Připraveno pro napětí až 24V DC +20% (1A 100% ED, 4A max. 1s 10% ED)
- Maximální úhel otevření 180°
- Počet vodičů 10

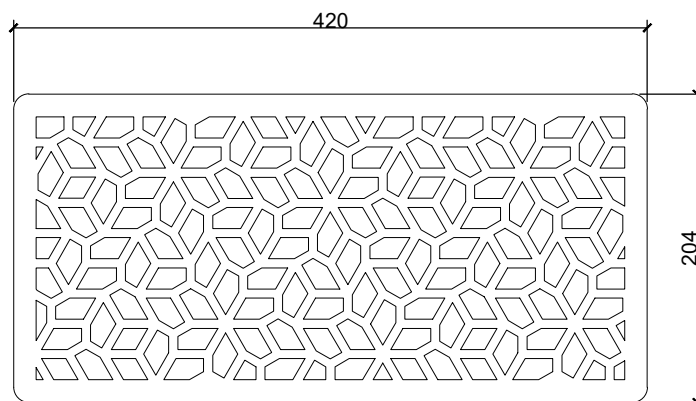
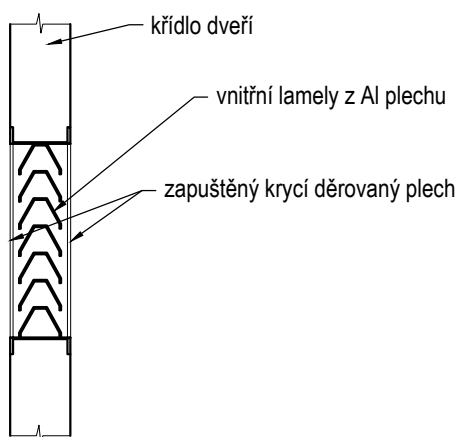
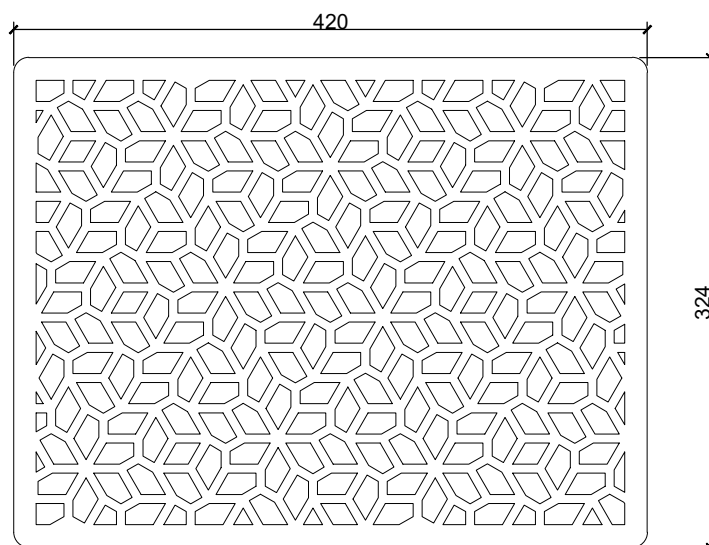


POL. SCHEMA, ROZMĚR, POPIS

VĚTRACÍ MŘÍŽKY V KŘÍDLE DVEŘÍ

- Pro určené interiérové dveře v prostorech zázemí muzikantů
- Viditelný zákryt z děrovaného Al plechu tl. 2mm v líci s křídlem dveří (zapuštěno)
- Děrování krycího plechu dle výkresu
- Vlepeno - bez viditelného kotvení
- Nástřík stejnou barvou jako dveřní křídlo
- Vnitřní lamely zabraňující průhledu a omezující přenos zvuku
- velikosti dle tabulky dveří

ŘEZ KŘÍDLEM DVEŘÍ:

mřížka A = cca 0,036m²mřížka B = cca 0,061m²

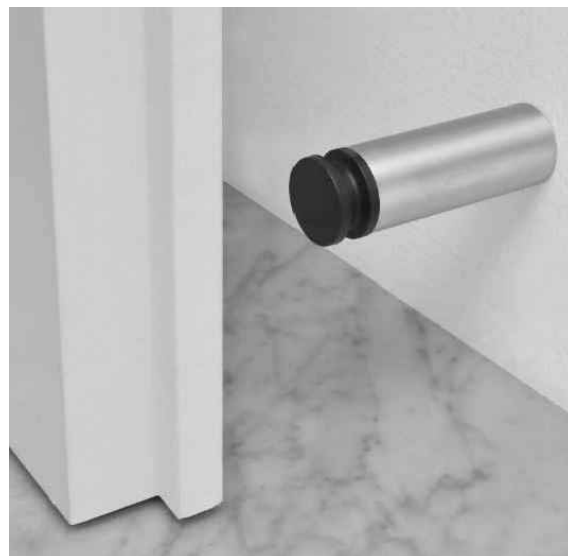
POL. SCHEMA, ROZMĚR, POPIS

DVEŘNÍ ZARÁŽKY

- Pro určené interiérové dveře v prostorech zázemí muzikantů
- Dveřní zarážka na zeď zabraňuje poničení dveří i stěny
- Pro pobytové místnosti (a koupelny s dveřmi do šatny) typ A
- Pro WC a sprchy (s otvíráním dveří dovnitř) typ B
- Pro dvoukřídlé dveře 2ks

Zarážka A

- válcová zarážka s černým gumovým zakončením
- z matné nerez oceli a černé pryže
- délka 80 mm
- průměr 25 mm

**Zarážka A2**

- v odůvodněných případech v montáži ke klice (bude určeno AD na základě VD)
- válcová zarážka s černým gumovým zakončením
- z matné nerez oceli a černé pryže
- délka 40 mm
- průměr 25 mm

**Zarážka B**

- zarážka na stěnu s háčkem
- délka 80 mm
- k našroubování
- matný nikl



POL. SCHEMA, ROZMĚR, POPIS



SKRYTÉ SAMOZAVÍRAČE S KOORDINÁTOREM ZAVŘENÍ KŘÍDEL

- Skrytý dveřní zavírač s vodící lištou s integrovaným koordinátorem a dvěma elektromechanickými aretačními zařízeními pro dvoukřídlé dveře pro požárně odolné dvojkřídlé dveře
- skrytá vodící lišta
- pro protipožární a kouřotěsné dveře
- jedno aktivní (uzamčeno elektromechanickým zámekem) a jedno pasivní křídlo (drženo zamčené rozvorou ovládanou mechanickou panikovou hrazdou)
- možnost uzamčení dveří
- možnost elektronického podržení křídel v otevřené poloze

OTVÍRÁNÍ SKRYTÝCH DVEŘÍ "PUSH TO OPEN"

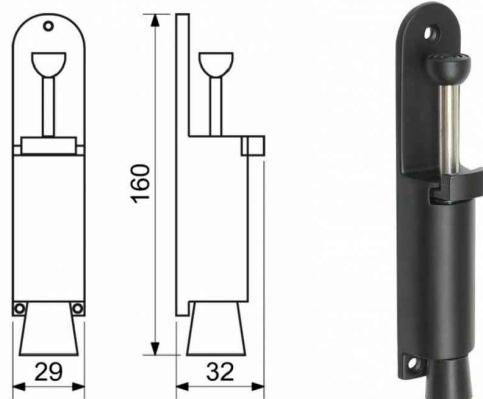
umožní otevřít zvenku křídlo bez kliky potlačením a "odskočením křídla"

- na jedny dveře 2ks
- montáž na rám dveří
- povrchová úprava: matná černá
- montáž: vruty
- rozměry 74 (126) x 14 mm



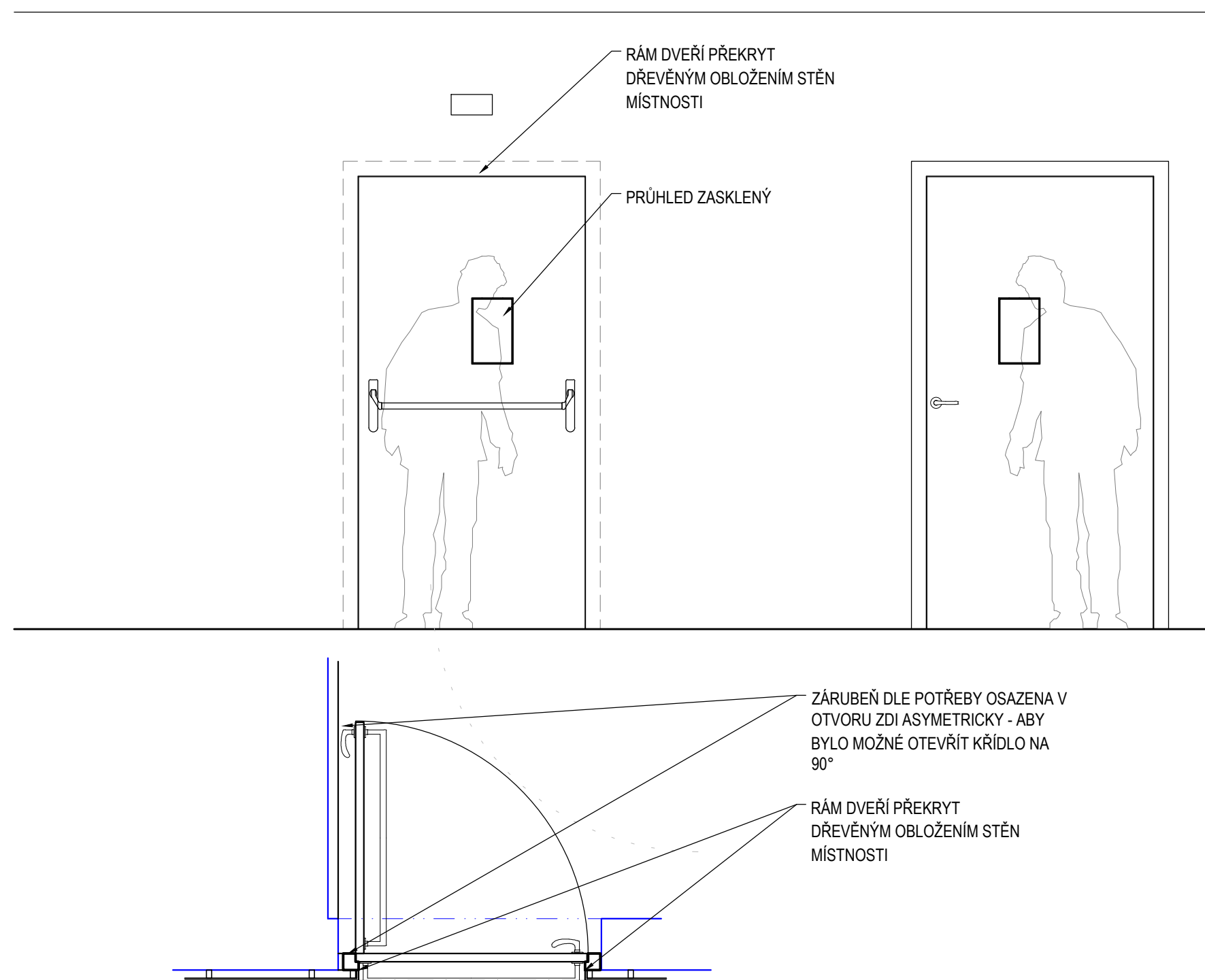
DVEŘNÍ STAVĚČ

- montáž přímo na dveřní křídlo
- ovládání zášlapem gumové hlavičky
- materiál: nerez
- povrchová úprava: matná černá
- montáž: vruty

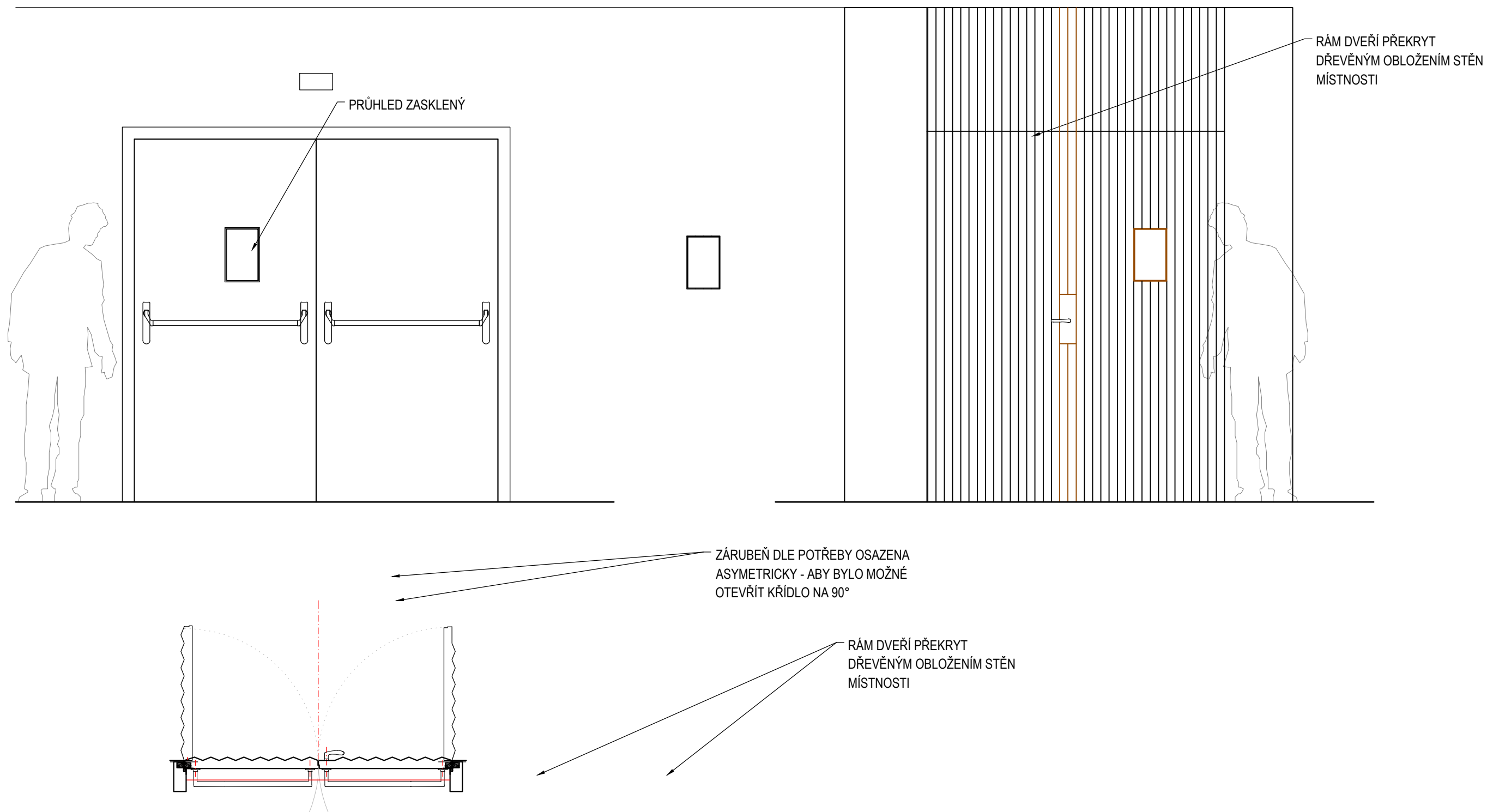


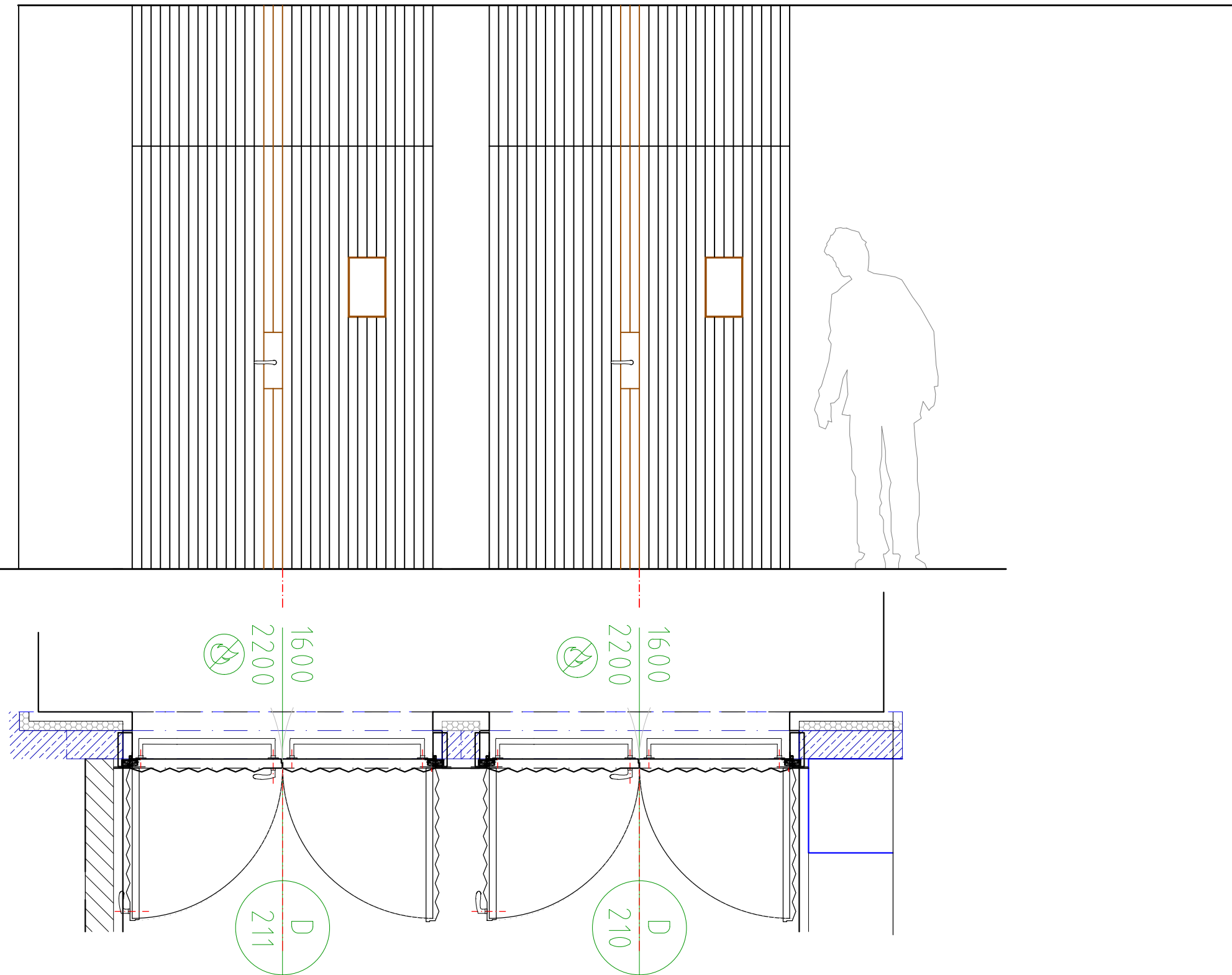
D101
D121
D207
D307
D408
D507

101 (121, 207, 307, 408, 507) = jednokřídle, únikové, požární, dýchované, s okýnkem na CHUC
obklad na straně opačné než závěsy



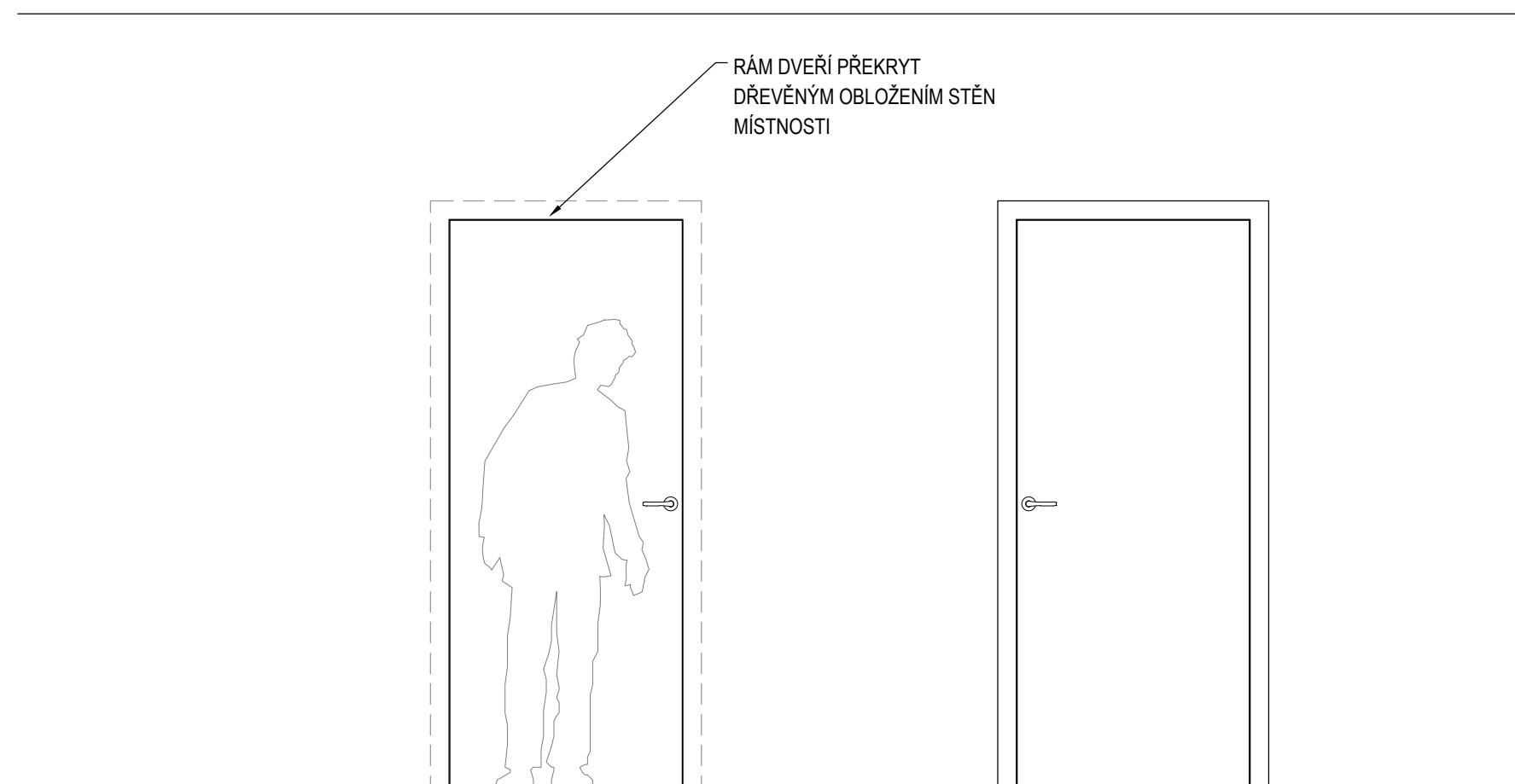
12x, 20x, 30x, 40x, 510) = dvoukřídlé, únikové, požární, dýchované, s okýnkem, na CHUC
obklad na straně opačné než závěsy





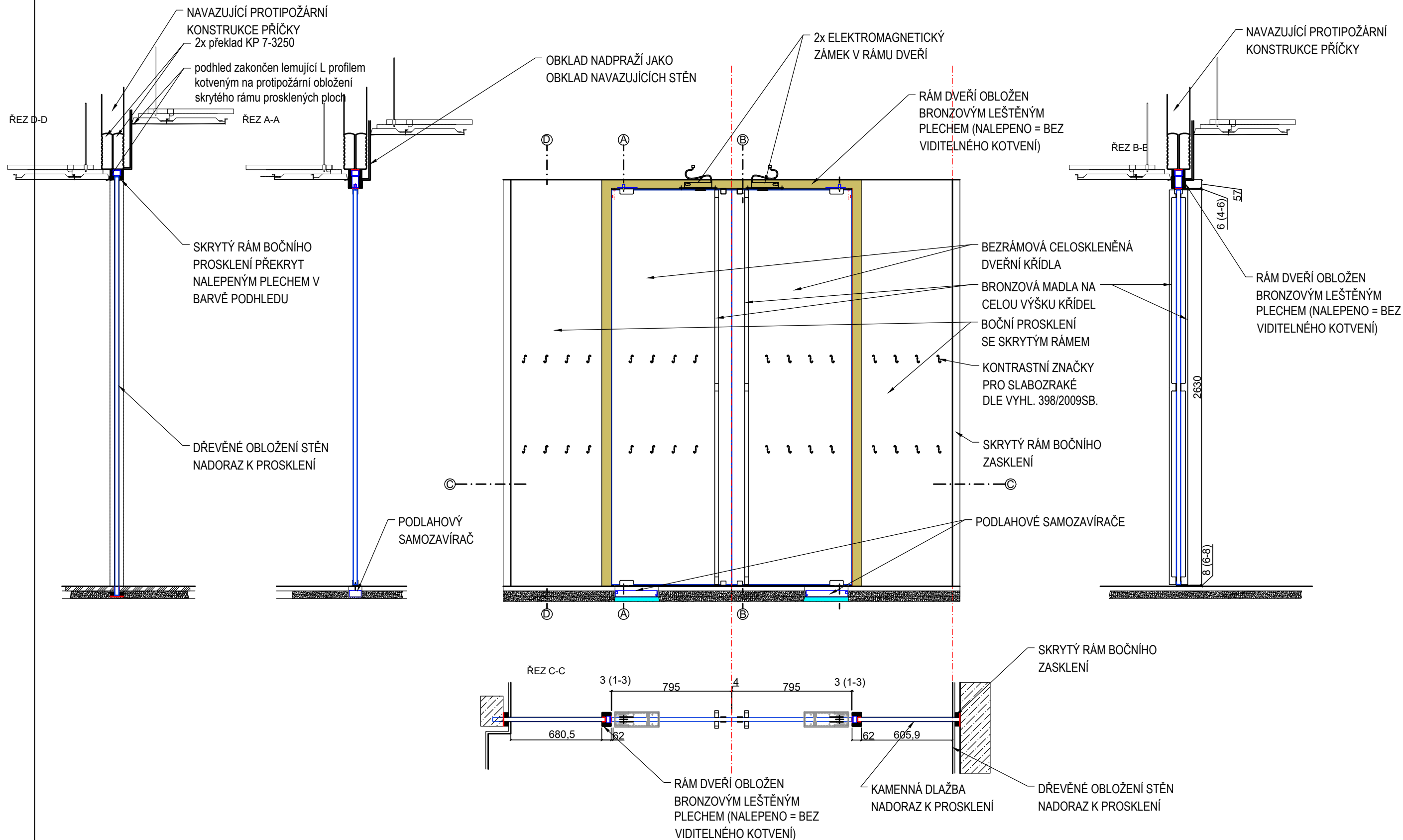
D103

103 v dřevěném obložení, nepožární



D102

102 = dvoukřídle skleněné požární, po stranách s prosklením se skrytým rámem

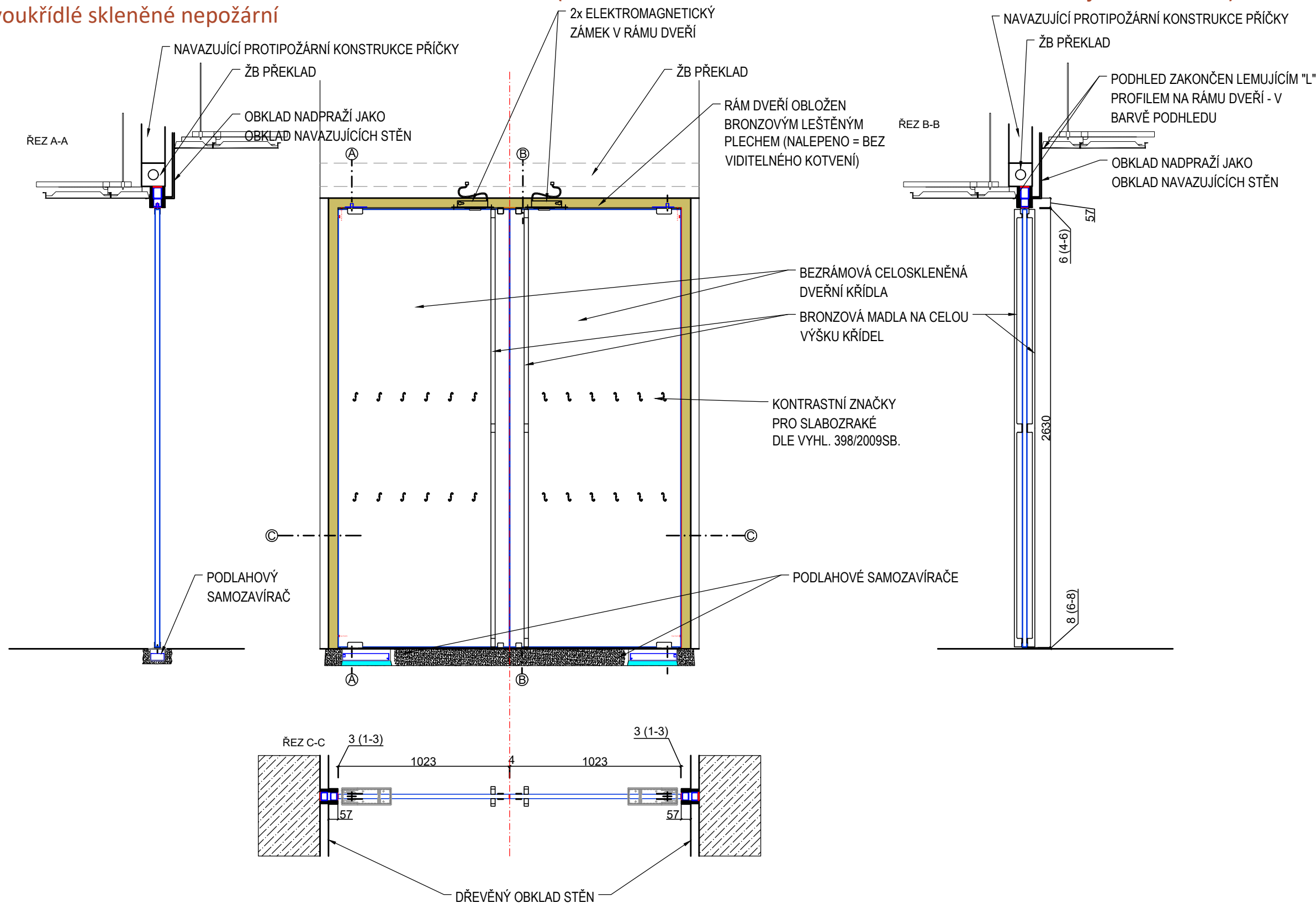


POZN. : TENTO VÝPIS NELZE POVAŽOVAT ZA DÍLENSKOU DOKUMENTACI. DÍLENSKOU DOKUMENTACI NA ZÁKLADĚ SPECIFIKACÍ A DETAILŮ ZPRACUJE VÝROBCE A PŘEDLOŽÍ AUTORSKÉMU DOZORU K ODSOUHLASENÍ. VEŠKERÉ ROZMĚRY NUTNO OVĚŘIT NA STAVBĚ. PŘI ROZPORU MEZI ROZMĚRY TĚCHTO VÝROBKŮ VE VÝKRESECH DETAILŮ A VE VÝPISU PRVKŮ PLATÍ ROZMĚRY VE VÝKRESECH DETAILŮ ! VEŠKERÉ POVRCHOVÉ ÚPRAVY BUDOU ODSOUHLASENY AUTORSKÝM DOZOREM NA ZÁKLADĚ REÁLNÝCH VZORKŮ PŘEDLOŽENÝCH DODAVATELEM.

D120 120 = dvoukřídle skleněné požární únikové

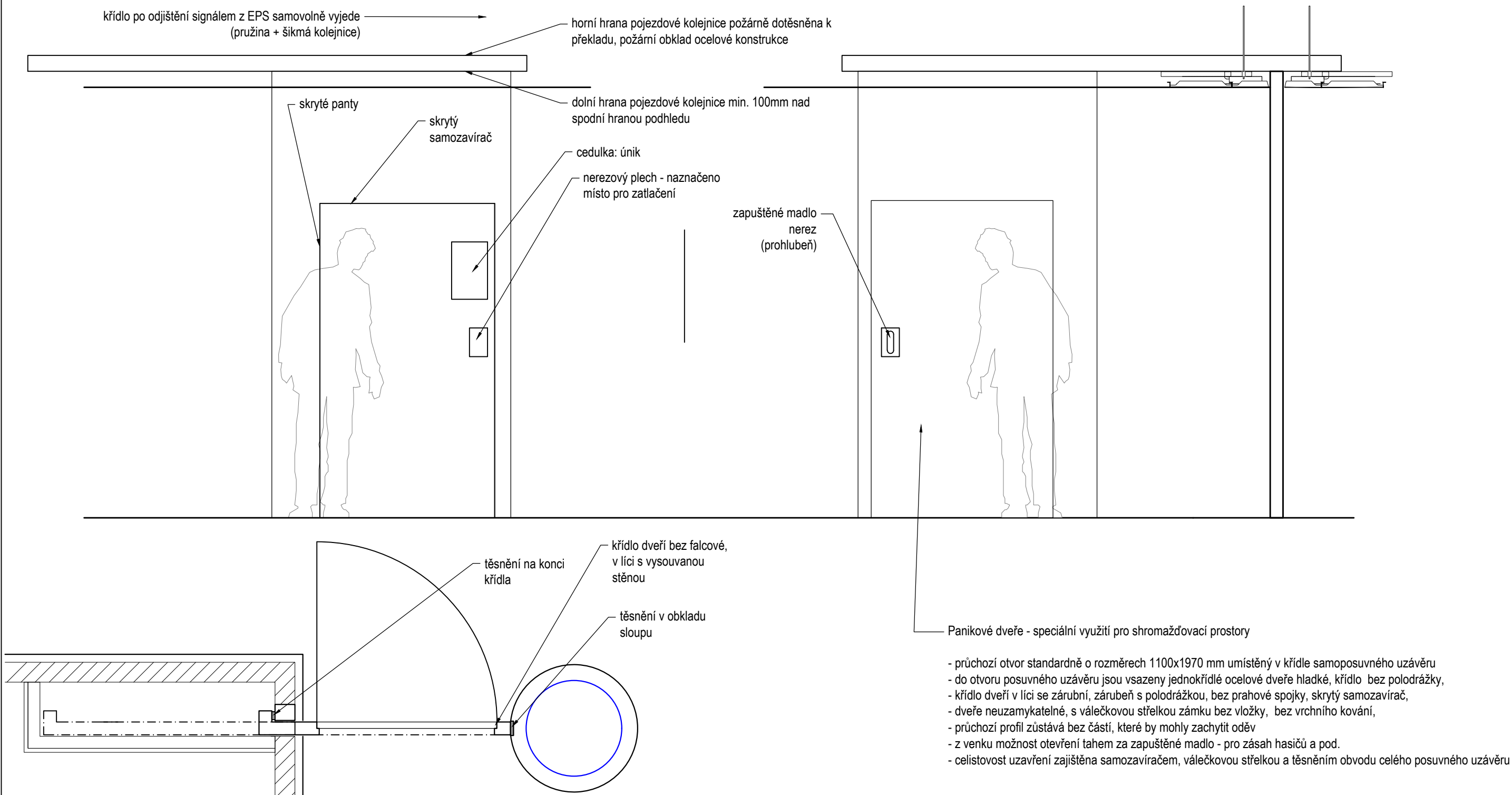
D122 122 = dvoukřídle skleněné nepožární

(na stěně vedle dveří tlačítko k elektronickému odjištění zámků)



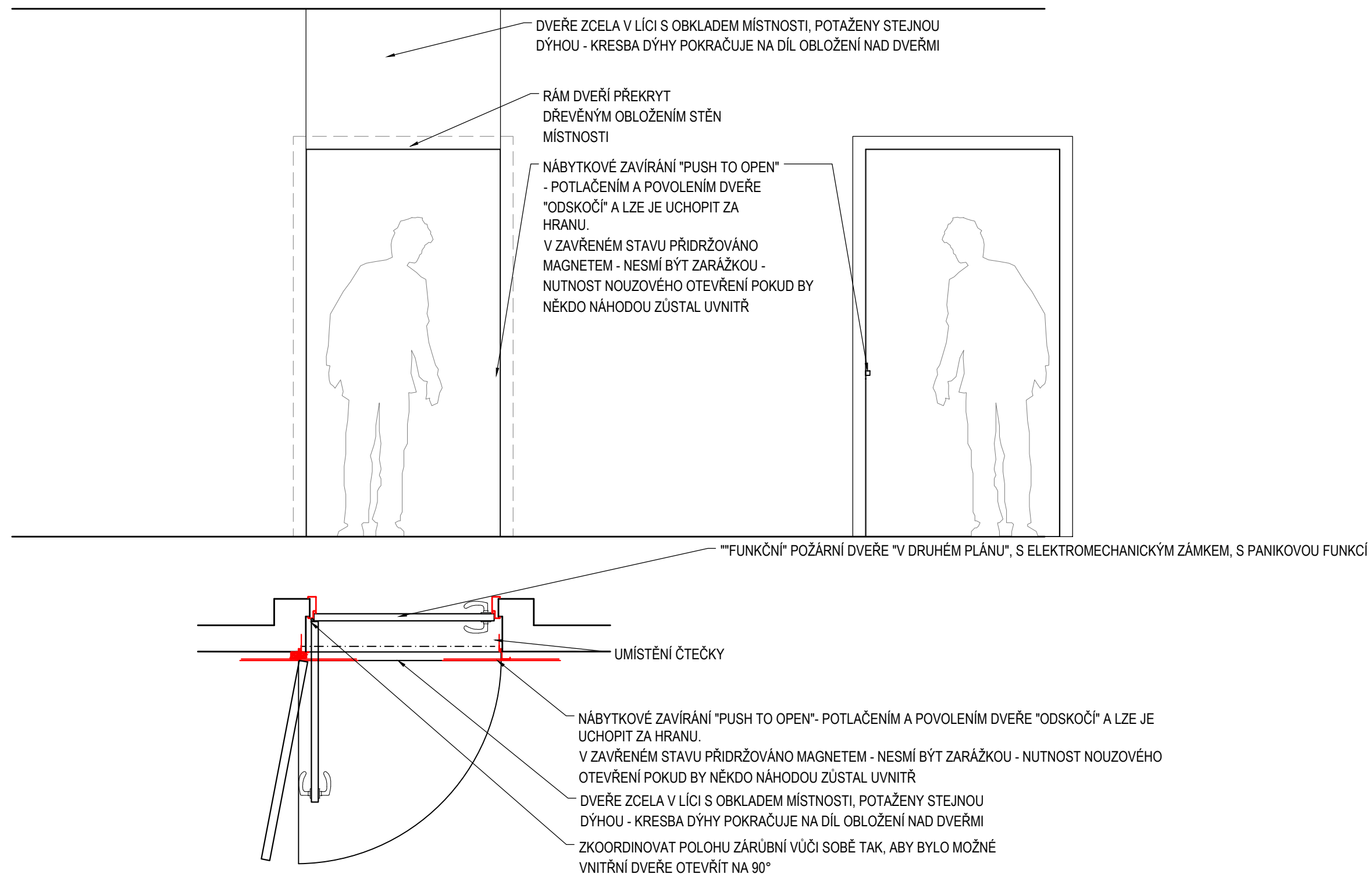
POZN. : TENTO VÝPIS NELZE POVAŽOVAT ZA DÍLENSKOU DOKUMENTACI. DÍLENSKOU DOKUMENTACI NA ZÁKLADĚ SPECIFIKACÍ A DETAILŮ ZPRACUJE VÝROBCE A PŘEDLOŽÍ AUTORSKÉMU DOZORU K ODSOUHLASENÍ. VEŠKERÉ ROZMĚRY NUTNO OVĚŘIT NA STAVBĚ. PŘI ROZPORU MEZI ROZMĚRY TĚCHTO VÝROBKŮ VE VÝKRESECH DETAILŮ A VE VÝPISU PRVKŮ PLATÍ ROZMĚRY VE VÝKRESECH DETAILŮ ! VEŠKERÉ POVRCHOVÉ ÚPRAVY BUDOU ODSOUHLASENY AUTORSKÝM DOZOREM NA ZÁKLADĚ REÁLNÝCH VZORKŮ PŘEDLOŽENÝCH DODAVATELEM.

128 (133) = ocelové v posuvné požární stěně

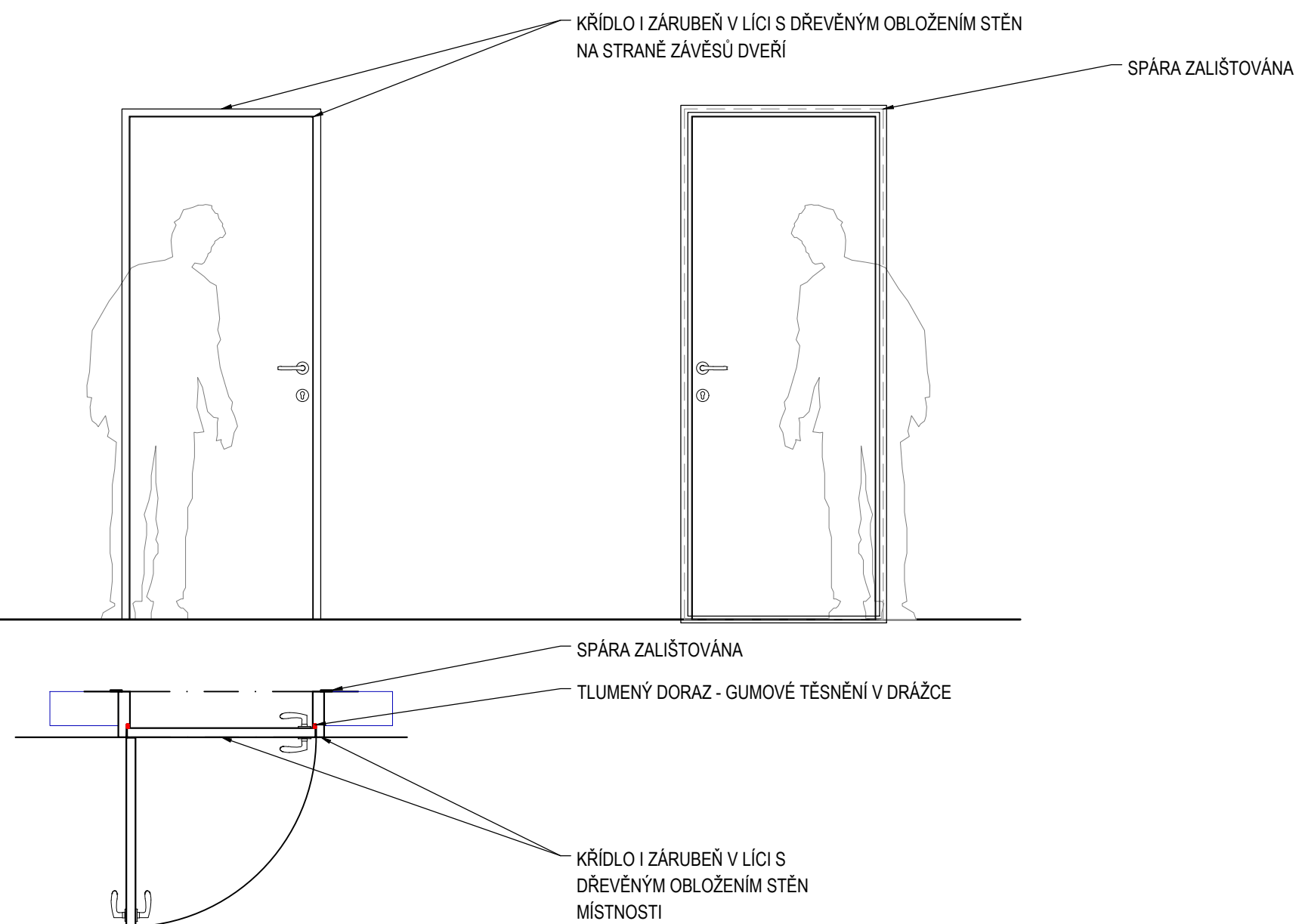


129 (134, 312, 412a, 511a) = bez kliky, skryté v obložení foyer nebo respiria

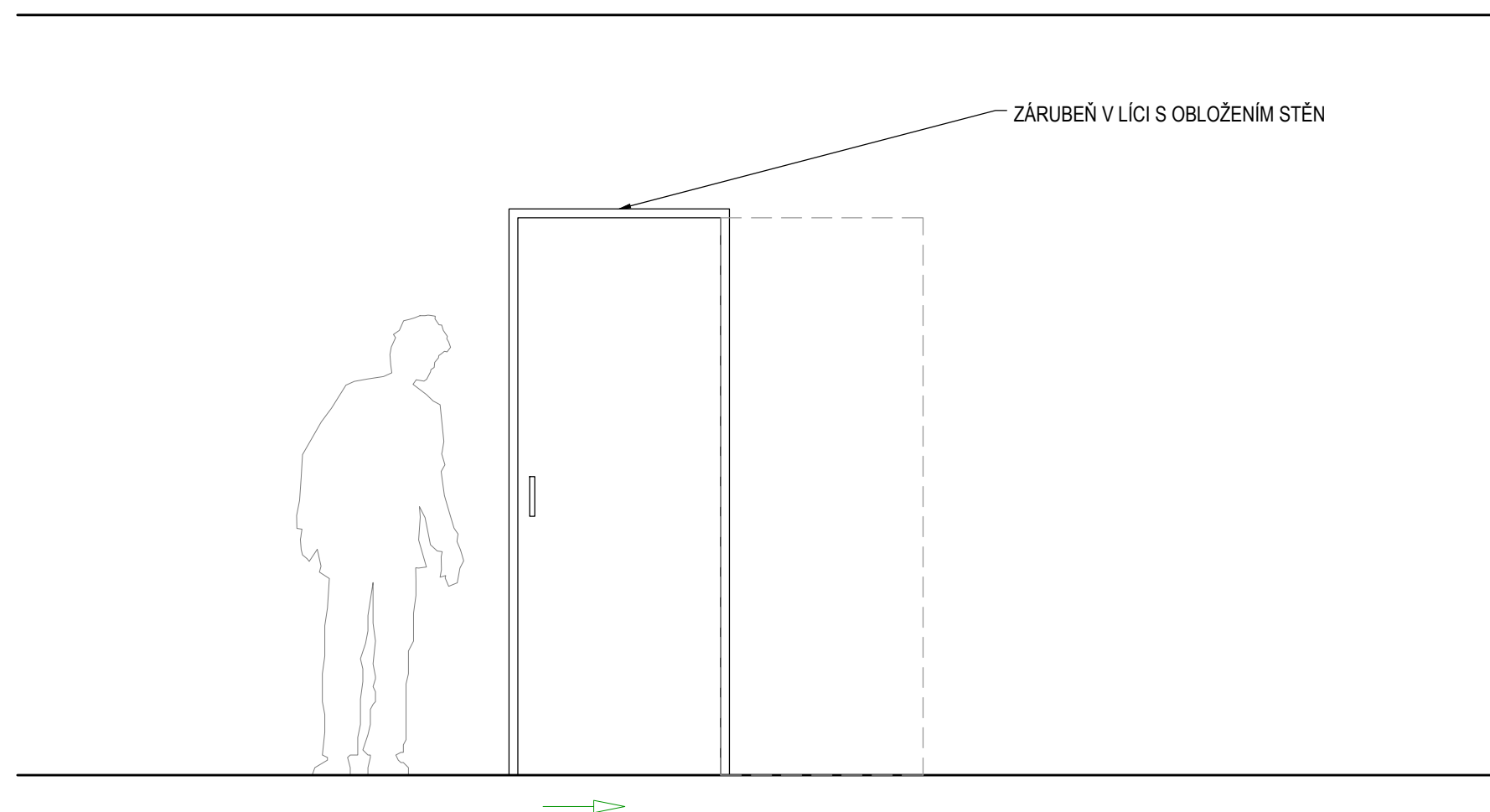
129 b zakryté protipožární, se zámekem, únikové



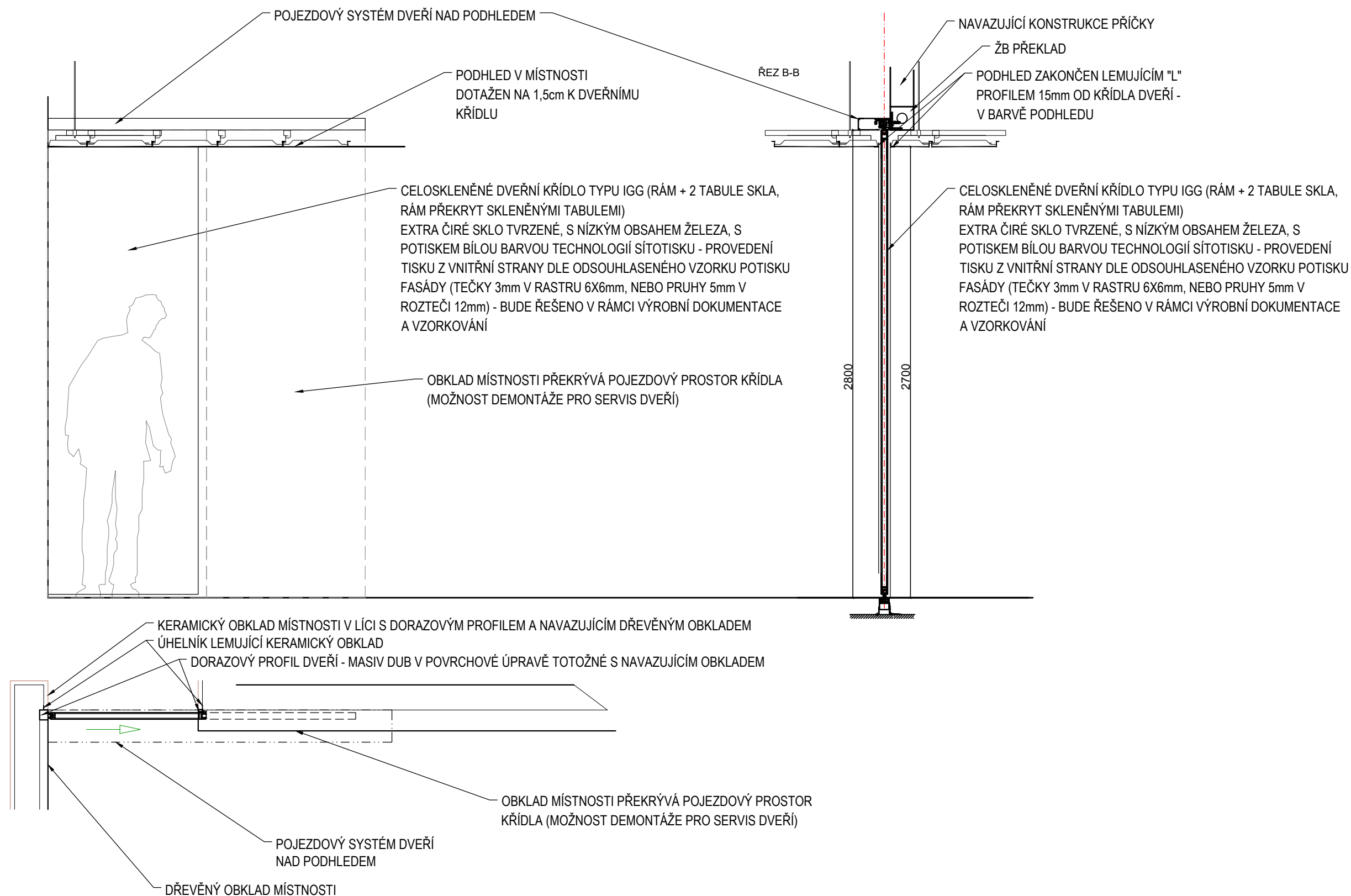
136 (214, 217) v dřevěném obložení požární, obklad na straně závěsů



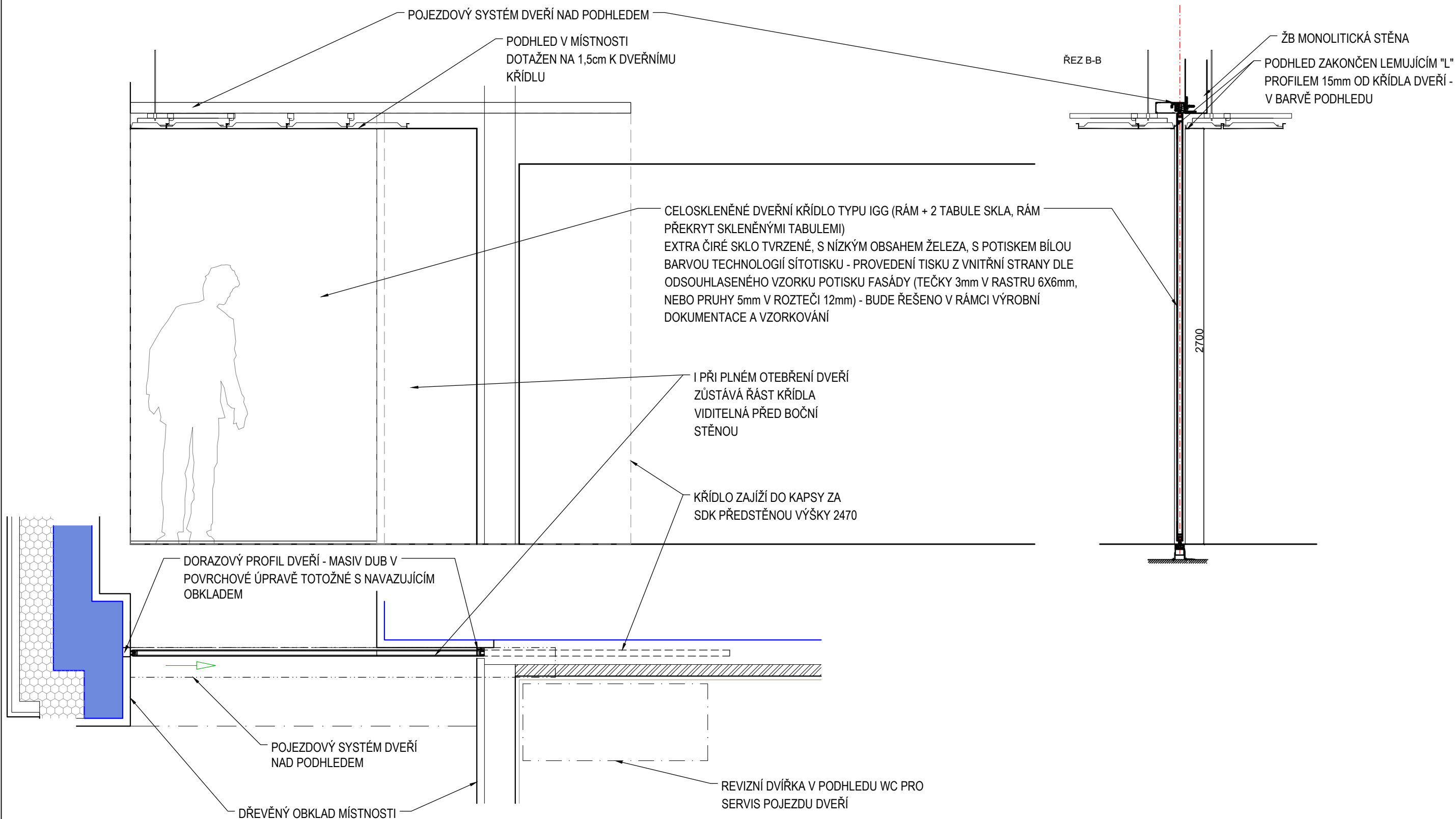
201 (206, 301, 306, 402, 407, 501, 504) = skleněné, ručně posuvné dveře do pouzdra na WC diváků



203 (204, 303, 304, 404, 405, 502, 503) = skleněné, automaticky posuvné dveře do WC diváků



206a (306a, 407a, 506a) = skleněné automatické posuvné ve foyer



dveře do WC a sprch v zázemí muzikantů

